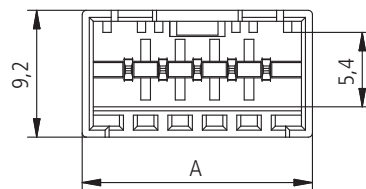
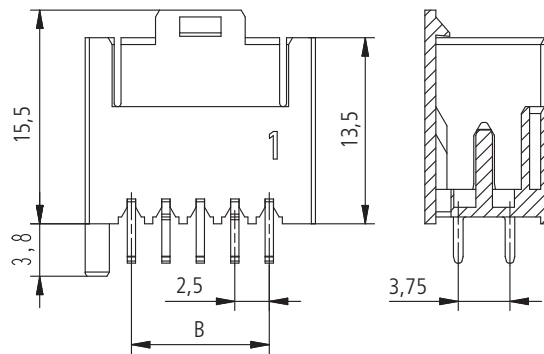
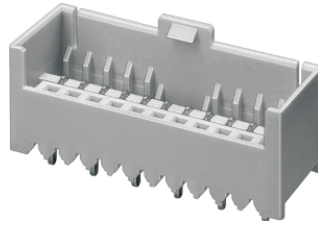


Serie MS 7230, für senkrechtes Stecken

Series MS 7230, for vertical connections



Lochbild 250 V (Bauteilseite)  
PCB layout 250 V (component side)

