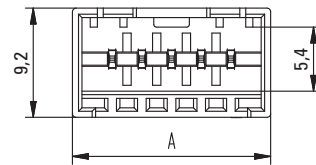
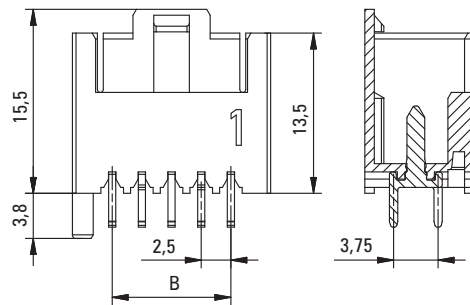
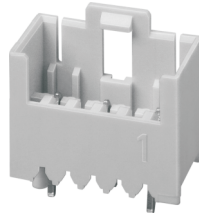
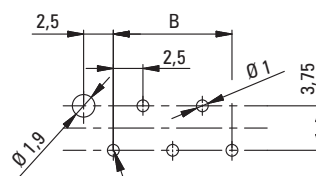


Serie MS 7251 für senkrechtes Stecken, vergussfähige Ausführung

Series MS 7251 for vertical connections, pottable version

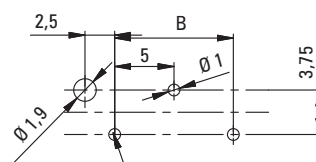


Lochbild (Bauteilseite)  
PCB layout (component side)



Lochbild hier beginnend  
Hole count to begin here

Lochbild für 250 V (Bauteilseite)  
PCB layout for 250 V (component side)



Lochbild hier beginnend  
Hole count to begin here

