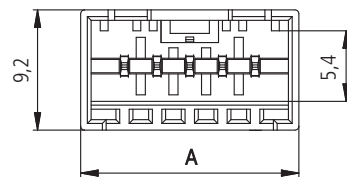
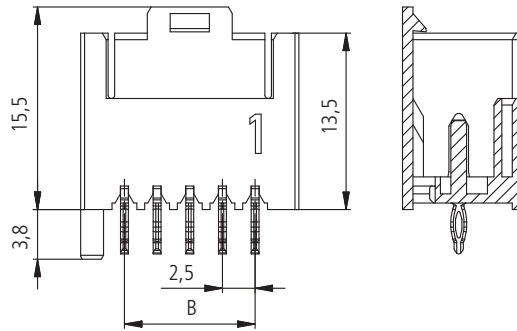
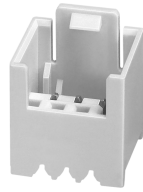


Serie MS 7530 für senkrechtes Stecken,
teilbestückt im Raster 5 mm

*Series MS 7530 for vertical connections,
partially assembled in 5 mm spacing*



Lochbild (Bauteilseite)
PCB layout (component side)

