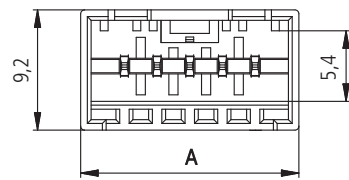
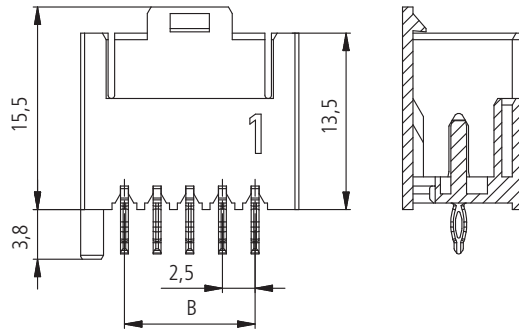
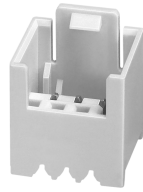


Serie MS 7530 für senkrechtes Stecken

Series MS 7530 for vertical connections



Lochbild (Bauteilseite)
PCB layout (component side)

