

Versionen Außenwandcodierung

Serie MF 9590

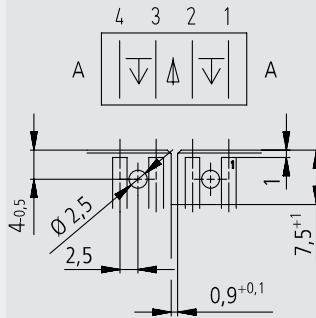
Versions outside wall coding

Series MF 9590

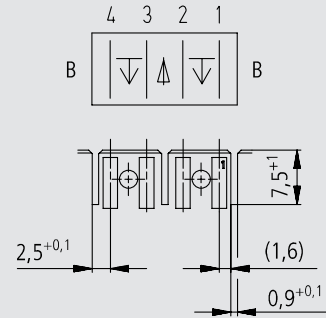


Draufsicht Bestückungsseite, Kabelabgang nach oben
Top view on PCB, wire direction upside

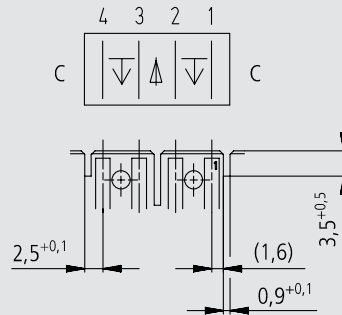
– AA01 –



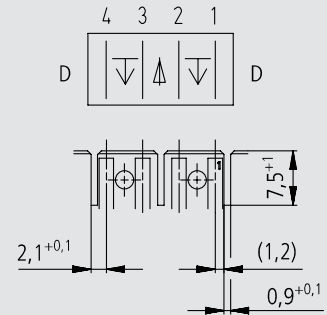
– BB01 –



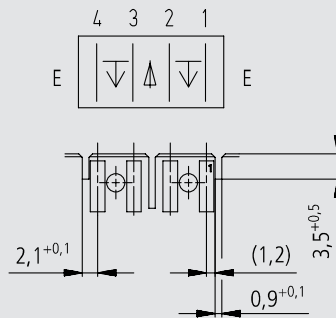
– CC01 –



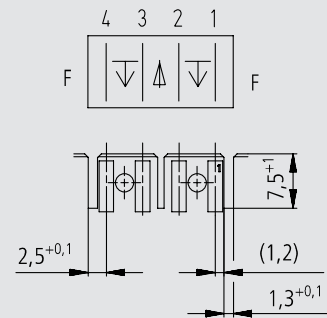
– DD01 –



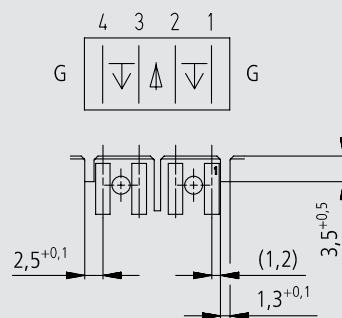
– EE01 –



– FF01 –



– GG01 –



Vorzugstypen Außenwandcodierung

Serie MF 9590

Preferential types outside wall coding

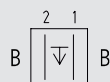
Series MF 9590



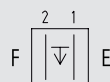
Draufsicht Bestückungsseite, Kabelabgang nach oben
Top view on PCB, wire direction upside

2polig / 2-way

MF 9590 - 02 - BB01 -

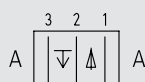


MF 9590 - 02 - EF01 -

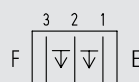


3polig / 3-way

MF 9590 - 03 - AA04 -



MF 9590 - 03 - EF02 -

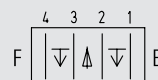


4polig / 4-way

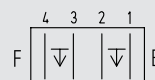
MF 9590 - 04 - AA05 -



MF 9590 - 04 - EF01 -



MF 9590 - 04 - EF02 -

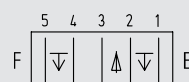


5polig / 5-way

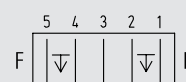
MF 9590 - 05 - AB06 -



MF 9590 - 05 - EF01 -



MF 9590 - 05 - EF02 -



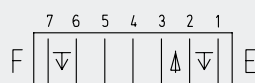
6polig / 6-way

MF 9590 - 06 - EF01 -



7polig / 7-way

MF 9590 - 07 - EF01 -



Die seitlichen Codierstege sind polzahlunabhängig.
 Polarizing pegs at sides are valid for all number of ways.

Vorzugstypen Außenwandcodierung

Serie MF 9590

Preferential types outside wall coding

Series MF 9590



Draufsicht Bestückungsseite, Kabelabgang nach oben
Top view on PCB, wire direction upside

8polig / 8-way

MF 9590 - 08 - EF01 -

8 7 6 5 4 3 2 1



9polig / 9-way

MF 9590 - 09 - AA03 -

9 8 7 6 5 4 3 2 1



MF 9590 - 09 - DD01 -

9 8 7 6 5 4 3 2 1



10polig / 10-way

MF 9590 - 10 - EF04 -

10 9 8 7 6 5 4 3 2 1



11polig / 11-way

MF 9590 - 11 - EA01 -

11 10 9 8 7 6 5 4 3 2 1



12polig / 12-way

MF 9590 - 12 - EA01 -

12 11 10 9 8 7 6 5 4 3 2 1



Die seitlichen Codierstege sind polzahlunabhängig.
Polarizing pegs at sides are valid for all number of ways.