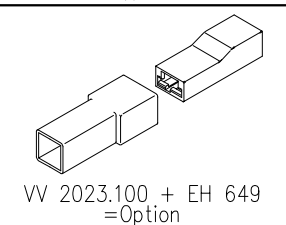


Ce dessin ne peut être reproduit ni communiqué à des tiers sans notre accord, et reste notre propriété. Tout contrevenant s'expose à des poursuites.
 Diese Zeichnung darf ohne unsere Genehmigung weder vervielfältigt, noch dritten Personen zugänglich gemacht werden und bleibt unser Eigentum. Zuwiderhandlung ist strafbar.

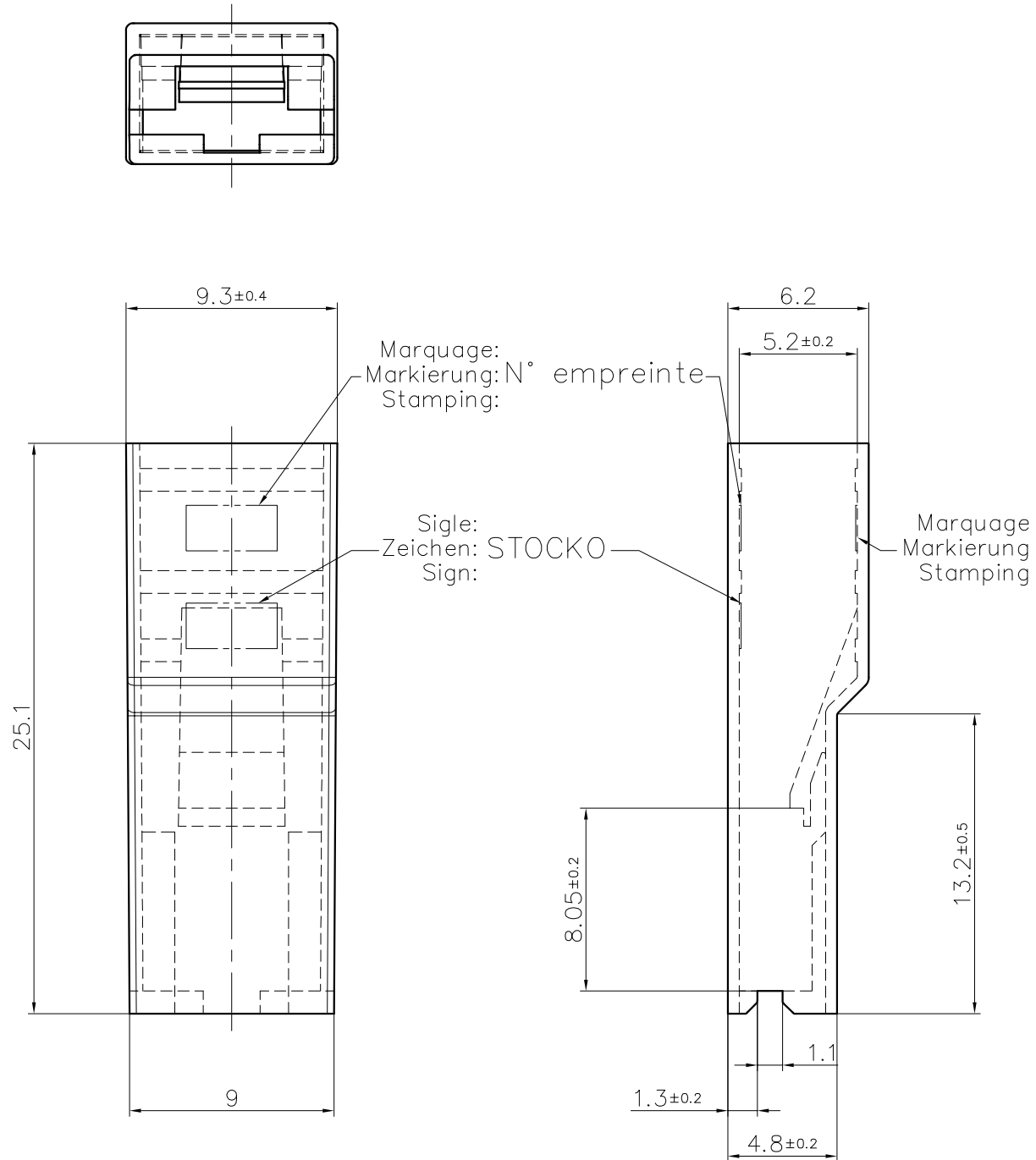
Le détenteur de cette copie ne sera pas informé en cas de modification
 Diese Kopie wird bei Änderungen nicht berücksichtigt
 The bearer of this copy will not be notified in case of changes

Ce document est la propriété de STOCKO CONTACT et ne peut être reproduit ou communiqué sans son accord écrit.
 Für diese Unterlagen behalten wir uns alle Rechte vor.
 All rights reserved in respect of this document.



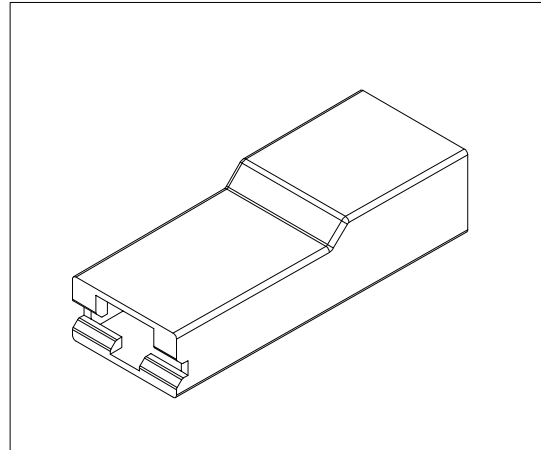
Homologation / Zulassung / Approval: **UL**

Désignation article: Artikelbezeichnung: Part number:	Couleur/Farbe/Color:								
	Matière: Material:	Naturel Natur Natural	Noir Schwarz Black	Bleu Blau Blue	Rouge Rot Red	Vert Grün Green	Jaune Gelb Yellow	Gris Grau Grey	Violet Violett Violet
EH 649	PA 6/6.6 V0	X UL	X UL	—	—	—	—	—	—
	PA 6.6 V2	X UL	X UL	X UL	X UL	X UL	X UL	X UL	X
EH 649-G	PA 6 V2 *	X UL	X UL	X UL	X UL	X UL	—	—	—
	PA 6.6 V0 *	X UL	X UL	—	—	—	—	—	—



« Tenue de la cosse 50N minimum.
 Sous conditionnement interne (mini. 12h à 70°C puis 24h à 23°C/50% HR)»
 « Ausziehungskraft von dem Kontakt 50N Minimum.
 Unter interne Konditionierung (nach mini. 12St. bei 70°C dann 24St. 23°C/50% rel. F)»
 « Withdrawal force of the terminal 50N Minimum.
 Under internal conditioning (after 12h mini. at 70°C then 24h at 23°C/50% rel. H)»

**PLAN CLIENT
KUNDENZEICHUNG
CUSTOMER DRAWING**



SFA
 Destinataires
 Verteilung
 Service Nbre
 Abteilung Anz.
 Voir diffusion
 informatique
 Zeichnung
 Dessin

* = PA, tenue au fil incandescent,
 GWT 750°C selon IEC 60 335-1
 PA, glühdrahtbeständig,
 GWT 750°C nach IEC 60 335-1
 PA, glow wire resistant,
 GWT 750°C acc. to IEC 60 335-1

Outil extracteur de clip: WZR6C
 Flachsteckhülse Ausziehwerkzeug: WZR6C
 Terminal pull tool: WZR6C

Pour clip non déverrouillable: RSB 7900
 Für nicht entriegelbare Flachsteckhülse: 6,3 x 0,8 RSB 7901
 For not self-locking receptacle: RSB 8115
 RSB 8152
 RSB 8260.xxx

Nr. N°	Änderung Modification	Datum Date	Name Nom	Gen. Gep. Vérif.	Approuv.	Untol. Moße Cotes non tolérancées	zul. Abw. Tol. autoris. ±	Norm Norme
27	MISE A JOUR	14.06.2022	S.H.			> 0 bis/à 6	0.15	Maßstab: Echelle: 5:1
26	SUPPRESSION REFERENCES RS	08.02.2022	S.H.	A.D.		> 6 bis/à 30	0.3	
25	AJOUT MATIERE PA 6/6.6 V0	14.09.2021	S.H.	A.D.		> 30 bis/à 100	0.45	
24	MISE A JOUR + AJOUT PA 6.6 V0 SUPPRESSION MATIERE PA 6/6.6	17.07.2019	S.H.	P.F.				
23	AJOUT SIGLE + MARQUAGE	03.10.2011	S.H.	J.B.HI.				
22	MISE A JOUR	23.06.2009	S.H.	J.B.HI.				Ersatz für : Remplace : Mème N° du 26.07.94
								Ersetzt durch : Rempl. par : -----



Referenz-Nr. N° référence	Artikel-Nr. / N° article
EH 649 EH 649-G	1 2 3 4 5 6 7 8 9 10 11 12 13 14 15 16 17