

Ce dessin ne peut être reproduit ni communiqué à des tiers sans notre accord, et reste notre propriété. Tout contrevenant s'expose à des poursuites.
Diese Zeichnung darf ohne unsere Genehmigung weder vervielfältigt, noch dritten Personen zugänglich gemacht werden und bleibt unser Eigentum. Zuwiderhandlung ist strafbar.

Toute erreur est à signaler de suite au B.E.
Zeichnungsunrichtigkeiten sind sofort der EW zu melden.

SFA

Destinataires	
Verteilung	
Service	Nbre
Abteilung	Anz.

Voir diffusion
informatique

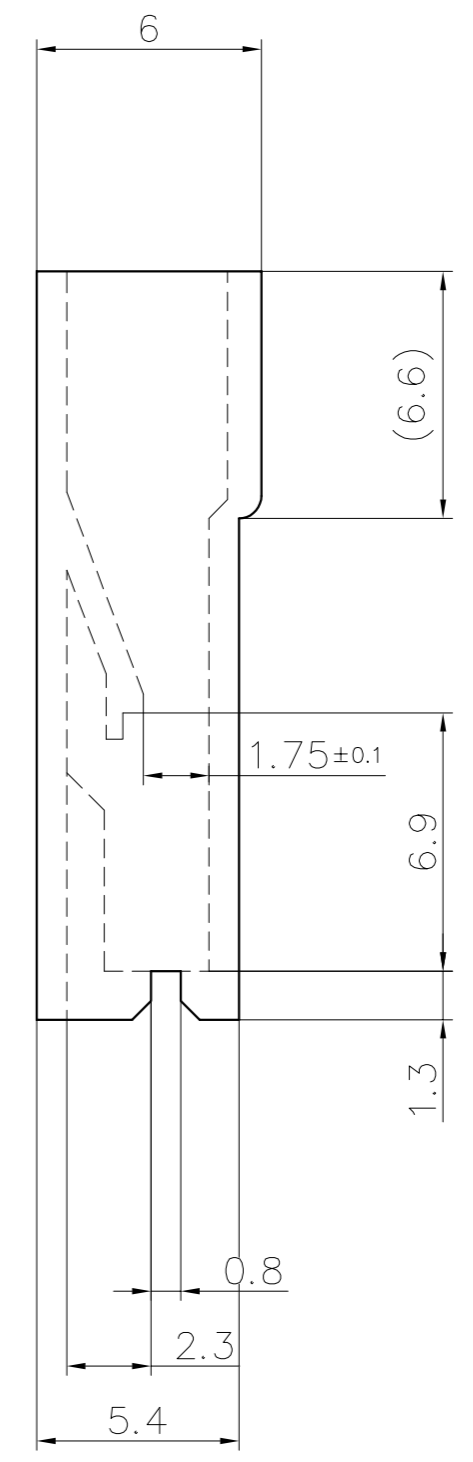
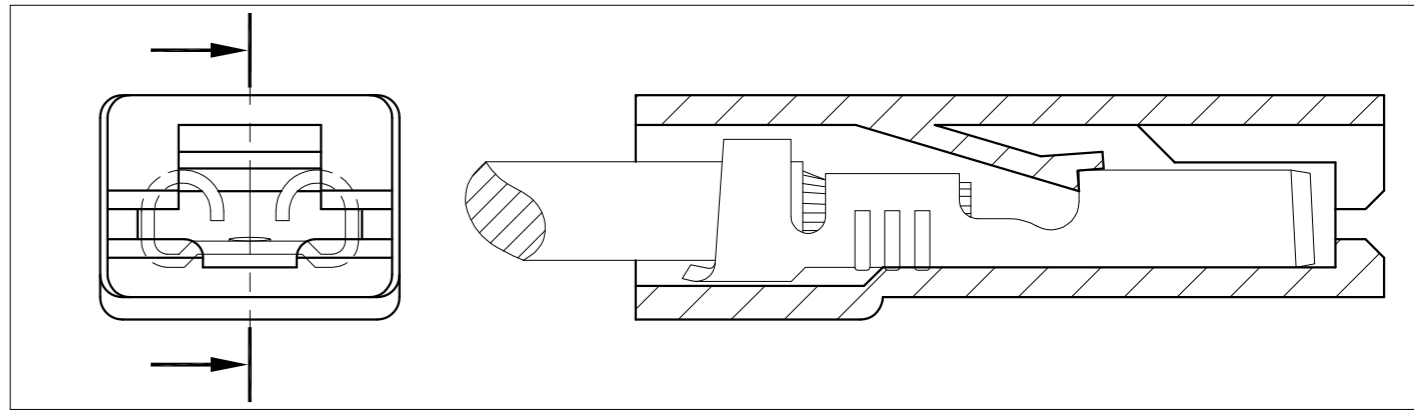
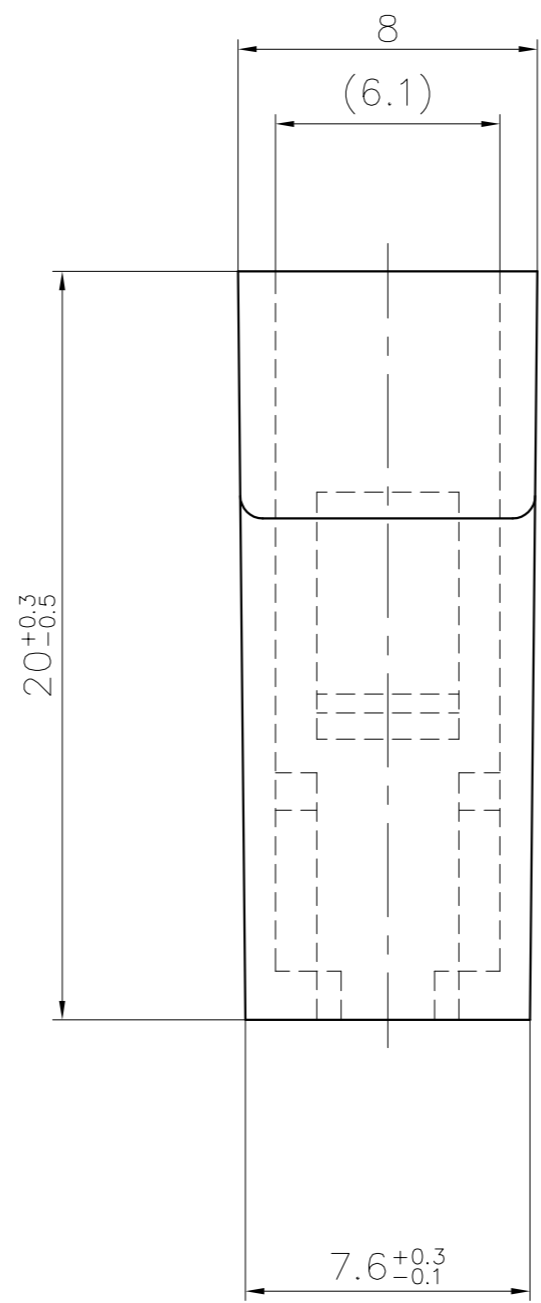
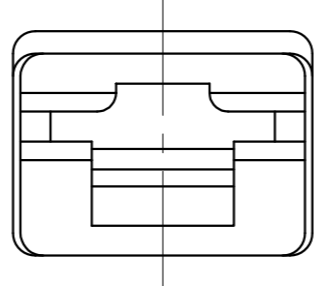
Zeichnung
Dessin

Le détenteur de cette copie ne sera pas informé en cas de modification
Diese Kopie wird bei Änderungen nicht berücksichtigt
The bearer of this copy will not be notified in case of changes

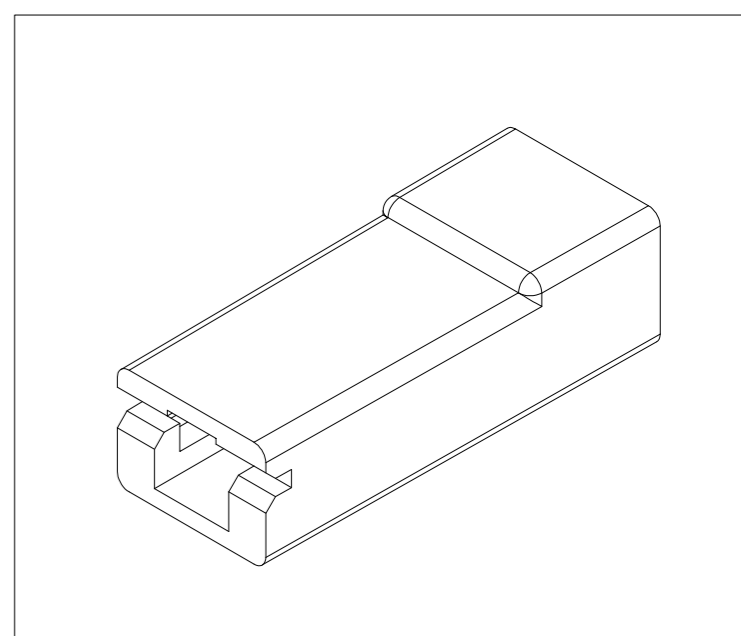
Ce document est la propriété de STOCKO CONTACT et ne peut être reproduit ou communiqué sans son accord écrit.
Für diese Unterlagen behalten wir uns alle Rechte vor.
All rights reserved in respect of this document.

Homologation / Zulassung / Approval: **UL**

Désignation article: Artikelbezeichnung: Part number:	Couleur/Farbe/Color:					
	Matière: Material:	Naturel Natur Natural	Noir Schwarz Black	Marron Braun Brown	Violet Violett Violet	Rouge Rot Red
EH 650.100	PA 6/6.6 V0	X UL	—	—	—	—
	PA 6.6 V2	X UL	—	X UL	X UL	—
	PA 4.6 V2	—	X	—	—	—
EH 650.100-G	PA 6 V2 *	X UL	—	—	—	X UL
	PA 6.6 V0 *	X	—	—	—	—



**PLAN CLIENT
KUNDENZEICHNUNG
CUSTOMER DRAWING**



« Tenue de la cosse 50N minimum.
Sous conditionnement interne (mini. 12h à 70°C puis 24h à 23°C/50% HR) »

« Ausziehungskraft von dem Kontakt 50N Minimum.
Unter interne Konditionierung (nach mini. 12St. bei 70°C dann 24St. 23°C/50% rel. F) »

« Withdrawal force of the terminal 50N Minimum.
Under internal conditioning (after 12h mini. at 70°C then 24h at 23°C/50% rel. H) »

* = PA, tenue au fil incandescent,
GWT 750°C selon IEC 60 335-1
PA, glühdrahtbeständig,
GWT 750°C nach IEC 60 335-1
PA, glow wire resistant,
GWT 750°C acc. to IEC 60 335-1

Pour clip non déverrouillable: RSB 7603
Für nicht entriegelbare Flachsteckhülse: 4,8 RSB 7604
For not self-locking receptacle: RSB 8102
RSB 8170
RSB 8270

: Cote d'indication
() : Maßangabe
: Dimension indication

16	MISE A JOUR CLIP RSB 8270 ETAT RSB 8270.v58	24.02.2022	J.S.		Untol. Maße					
15	MISE A JOUR PLAN + MATIERE + CLIPS	28.08.2019	S.H.	J.S.	Cotes non tolérancées	zul. Abw. Tol. autoris. ±	Norm			
14	MISE A JOUR MATIERE "UL"	12.12.2011	S.H.	J.B.H.I.	> 0 bis/à 6	0.15	Maßstab:	5:1		
13	MISE A JOUR	23.06.2009	S.H.	J.B.H.I.	> 6 bis/à 30	0.3	Echelle :			
12	Projet V08021=Ajput PA 6-V2 Rouge	23.06.2008	R.F.	J.B.H.I.	> 30 bis/à 100	0.45				
11	MISE A JOUR COTES + TOLERANCES MISE A JOUR DES MATIERES "UL"	24.10.2006	R.F.	J.B.H.I.	19 97	Datum Name Norm				
10	SUPPRESSION DU NEZ	31.05.2005	R.F.	J.B.H.I.	Bearb. Exécut.	02.10	SENFT			
Nr. N°	Änderung Modification	Datum Date	Name Nom	Gep. Verif.	Gen. Approu.	06.10	GOTTSMANN	Ersatz für Remplace	Même N° du 18.05.97	
Artikelbezeichnung / Désignation article		EH 650.100 EH 650.100-G								
Referenz-Nr. N° référence		Artikel-Nr. / N° article								



1	2	3	4	5	6	7	8	9	10	11	12	13	14	15	16	17
---	---	---	---	---	---	---	---	---	----	----	----	----	----	----	----	----