

Ce dessin ne peut être reproduit ni communiqué à des tiers sans notre accord, et reste notre propriété. Tout contrevenant s'expose à des poursuites.
 Diese Zeichnung darf ohne unsere Genehmigung weder vervielfältigt, noch dritten Personen zugänglich gemacht werden und bleibt unser Eigentum. Zuwiderhandlung ist strafbar.

Toute erreur est à signaler de suite au B.E.
 Zeichnungsunstimmigkeiten sind sofort der EW zu melden.

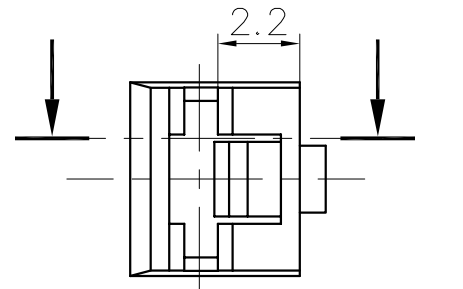
SFA

Destinataires	
Verteilung	
Service	Nbre
Abteilung	Anz.

Voir diffusion
 informatique

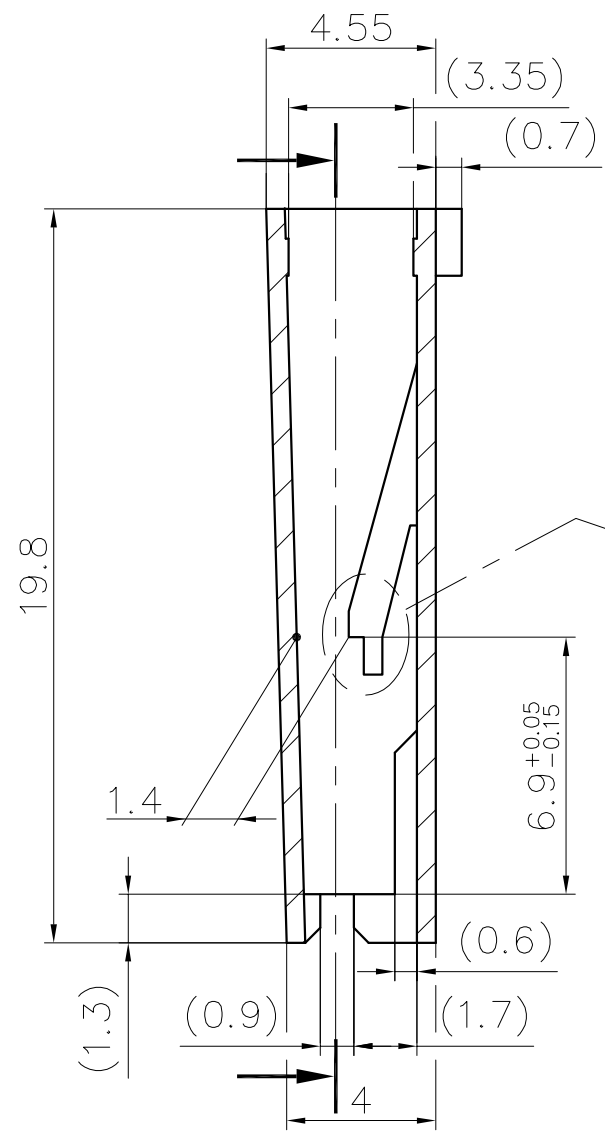
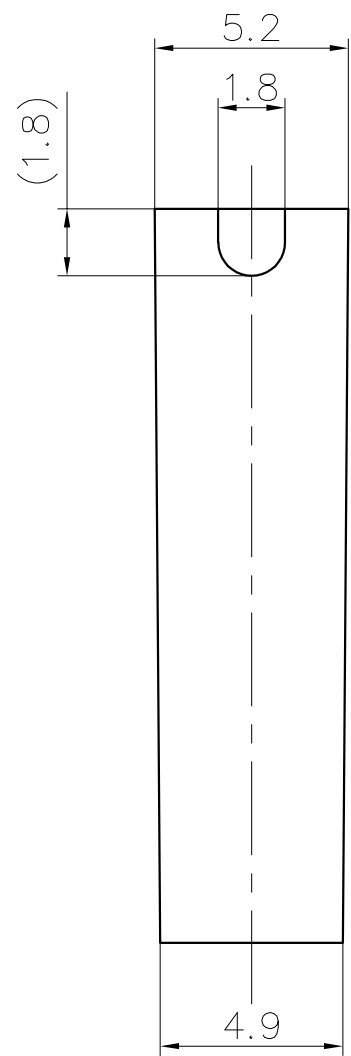
Zeichnung
 Dessin

Le détenteur de cette copie ne sera pas informé en cas de modification
 Diese Kopie wird bei Änderungen nicht berücksichtigt
 The bearer of this copy will not be notified in case of changes

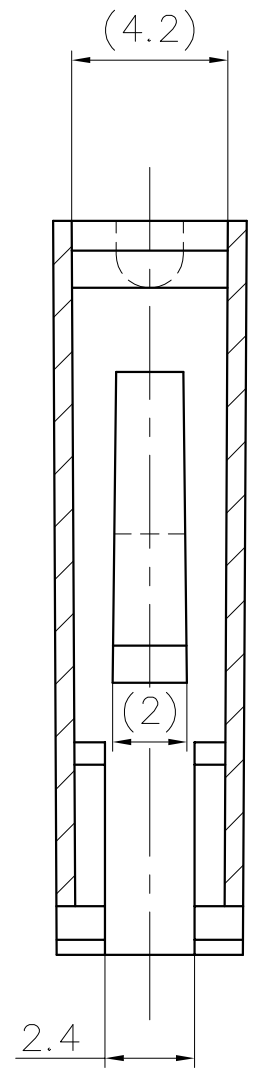
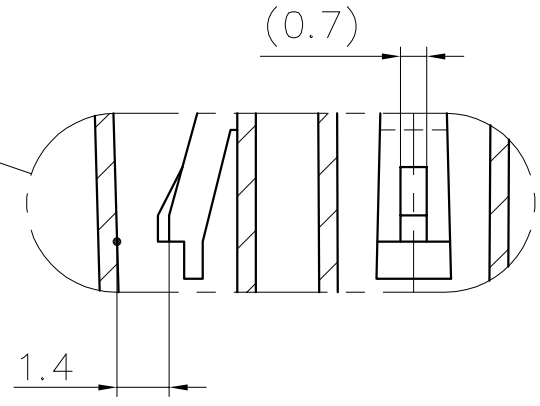


Pour clip déverrouillable: RSB 7990
 Für entriegelbare Flachsteckhülse: 2,8 RSB 8100
 For self-locking receptacle: RSB 8100

Ce document est la propriété de STOCKO CONTACT et ne peut être reproduit ou communiqué sans son accord écrit.
 Für diese Unterlagen behalten wir uns alle Rechte vor.
 All rights reserved in respect of this document.

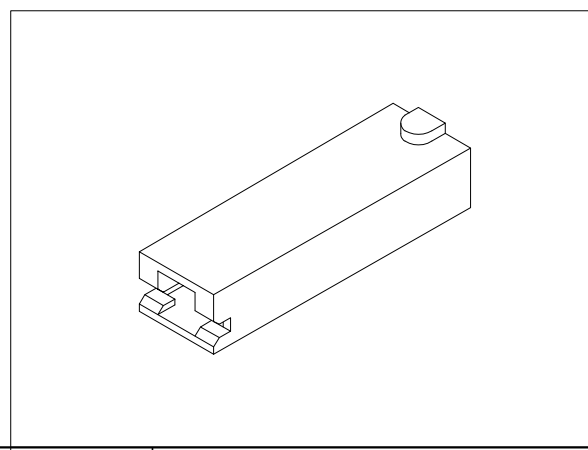


Variante/Abart/Variant:



: Cote d'indication
 () : Maßangabe
 : Dimension indication

**PLAN CLIENT
 KUNDENZEICHNUNG
 CUSTOMER DRAWING**



Homologation / Zulassung / Approval = UL				
Désignation article: Artikelbezeichnung: Part number:	Matière: Material:	Couleur/Farbe/Color:		
		Naturel Natur Natural	Noir Schwarz Black	Rouge Rot Red
EH 657.100	PA 6/6.6-V0	X <input type="checkbox"/>	X <input type="checkbox"/>	X <input type="checkbox"/>
	PA 6.6-V2	X <input type="checkbox"/>	X <input type="checkbox"/>	—
	PA 4.6-V2	—	X	—
EH 657.100-G	PA 6-V2 (IEC 60335-1)	X <input type="checkbox"/>	X <input type="checkbox"/>	—

16	MAJ + SUPPRESSION RSB 7785	02.08 2019	S.H.		Untol. Maße Cotes non tolérancées	zul. Abw. Tol. autoris. ±	Norm : ————														
15	MISE A JOUR MATIERES "UL"	03.04 2014	S.H.	J.B.HI.	> 0 bis/à 6	0.15	Maßstab: Echelle : 5:1														
14	MISE A JOUR	23.06 2009	S.H.	J.B.HI.	> 6 bis/à 30	0.3															
13	MISE A JOUR	21.08 2008	R.F.	J.B.HI.	> 30 bis/à 100	0.45															
12	PROJET V08016=AJOUTÉ PA 6-V2 NOIR	29.04 2008	R.F.	J.B.HI.	19 97	Datum Date	Name Nom														
11	MISE A JOUR COTES + TOLÉRANCES MISE A JOUR DES MATIÈRES "UL"	24.10 2006	R.F.	J.B.HI.	Bearb. Exécut.	03.04	GUILLEMIN														
10	MISE A JOUR MATIÈRE PA 6/6.6+RTI	21.03 2005	R.F.	A.D.	Gep. Vérif.	07.04	FLECKSTEIN														
Nr. N°	Änderung Modification	Datum Date	Name Nom	Gep. Vérif.	Gen. Approuv.	07.04	GOTTSMANN														
Artikelbezeichnung / Désignation article					EH 657.100 EH 657.100-G																
					Réferenz-Nr. N° référence		Artikel-Nr. / N° article														
					1	2	3	4	5	6	7	8	9	10	11	12	13	14	15	16	17