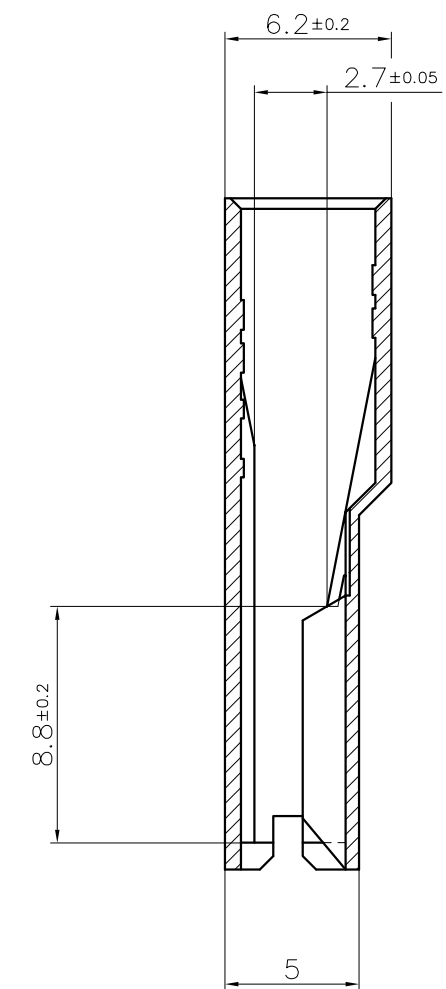
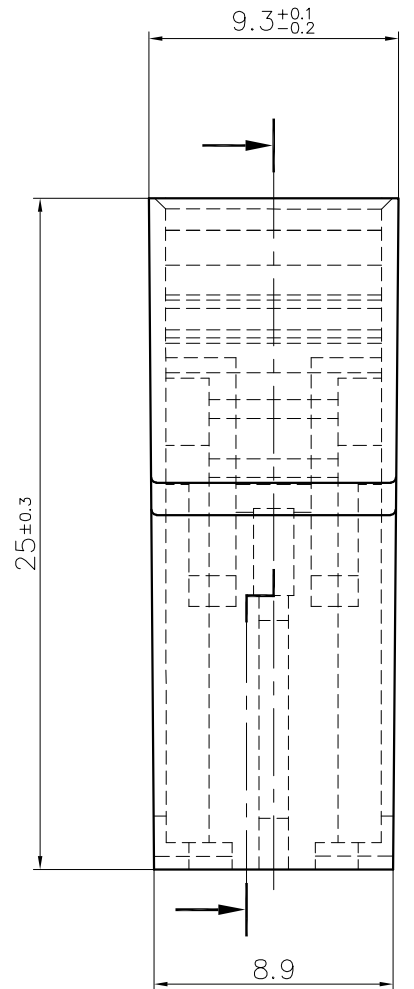
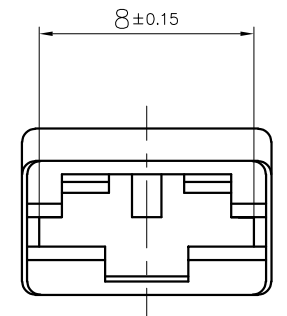


Le détenteur de cette copie ne sera pas informé en cas de modification  
 Diese Kopie wird bei Änderungen nicht berücksichtigt  
 The bearer of this copy will not be notified in case of changes

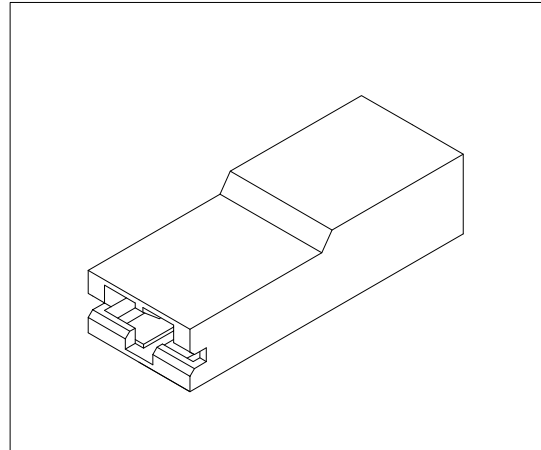
Ce document est la propriété de STOCKO CONTACT et ne peut être reproduit ou communiqué sans son accord écrit.  
 Für diese Unterlagen behalten wir uns alle Rechte vor.  
 All rights reserved in respect of this document.

Homologation / Zulassung / Approval: **UL**

Désignation article: Artikelbezeichnung: Part number:	Couleur/Farbe/Color:		
	Matière: Material:	Naturel Natur Natural	Noir Schwarz Black
EH 677	PA 66 V2	X <b>UL</b>	X <b>UL</b>
EH 677-G	PA 66 V0 *	X <b>UL</b>	X <b>UL</b>



**PLAN CLIENT  
 KUNDENZEICHUNG  
 CUSTOMER DRAWING**



« Tenue de la cosse RSB 7960 :  
 PA 66 V2 : valeur moyenne 80N minimum (valeur individuelle à 70N mini).  
 PA 66 V0 GWT : valeur moyenne 60N minimum (valeur individuelle à 50N mini).  
 Sous conditions de test standard interne (12h mini à 70°C puis 24h à 23°C / 50%HR) »

« Ausziehungskraft von dem Kontakt RSB 7960 :  
 PA 66 V2 : mittelwert 80N Minimum (Einzelwert bis 70N mini).  
 PA 66 V0 GWT : mittelwert 60N Minimum (Einzelwert bis 50N mini).  
 Unter interne Standardtestbedingungen (12h mini auf 70°C dann 24h auf 23°C / 50%HR) »

« Withdrawal force of the terminal RSB 7960 :  
 PA 66 V2 : average value 80N Minimum (single value 70N mini).  
 PA 66 V0 GWT : average value 60N Minimum (single value 50N mini).  
 Under internal standard test conditions (12h mini at 70°C then 24h at 23°C / 50%HR) »

\* = PA, tenue au fil incandescent, GWT 750°C selon IEC 60 335-1  
 PA, glühdrahtbeständig, GWT 750°C nach IEC 60 335-1  
 PA, glow wire resistant, GWT 750°C acc. to IEC 60 335-1

Pour clip déverrouillable: RSB 7960.020 F 6,3-1  
 Für entriegelbare Flachsteckhülse: 6,3 x 0,8 RSB 7961 F 6,3-2,5  
 For self-locking receptacle: RSB 7961.020 F 6,3-2,5

				Untol. Maße Cotes non tolérancées	zul. Abw. Tol. autoris. ±	Norm : -----
				> 0 bis/à 6	0.15	Maßstab: Echelle : 5:1
				> 6 bis/à 30	0.3	
				> 30 bis/à 100	0.45	
3	MISE A JOUR LISTE CLIPS	23.06 2022	S.H.	20 16	Datum Date	Name Nom
2	MISE A JOUR PLAN	14.06 2022	S.H. A.D.	Bearb. Exécut.	12.09	HOLZSCHERER
1	MODIFICATION TABLEAU DES MATIERES	05.01 2017	S.H. J.B.HI.	Gep. Vérif.	----	Ersatz für Remplace : PROJET 113082.0100
Nr. N°	Änderung Modification	Datum Date	Name Nom	Gep. Vérif.	12.09	HILS Ersetzt durch Rempl. par : -----
Artikelbezeichnung / Designation article				EH 677 EH 677-G		
Referenz-Nr. N° référence				Artikel-Nr. / N° article		
				1 2 3 4 5 6 7 8 9 10 11 12 13 14 15 16 17		

Ce dessin ne peut être reproduit ni communiqué à des tiers sans notre accord, et reste notre propriété. Tout contrevenant s'expose à des poursuites.  
 Diese Zeichnung darf ohne unsere Genehmigung weder veröffentlicht noch dritten Personen zugänglich gemacht werden und bleibt unser Eigentum. Zuwiderhandlung ist strafbar.  
 Toute erreur est à signaler de suite au B.E.  
 Zeichnungsirrtümlichkeiten sind sofort der EW zu melden.  
 SFA  
 Destinataires  
 Verteilung  
 Service Nbre  
 Abteilung Anz.  
 Voir diffusion  
 informatique  
 Zeichnung  
 Dessin