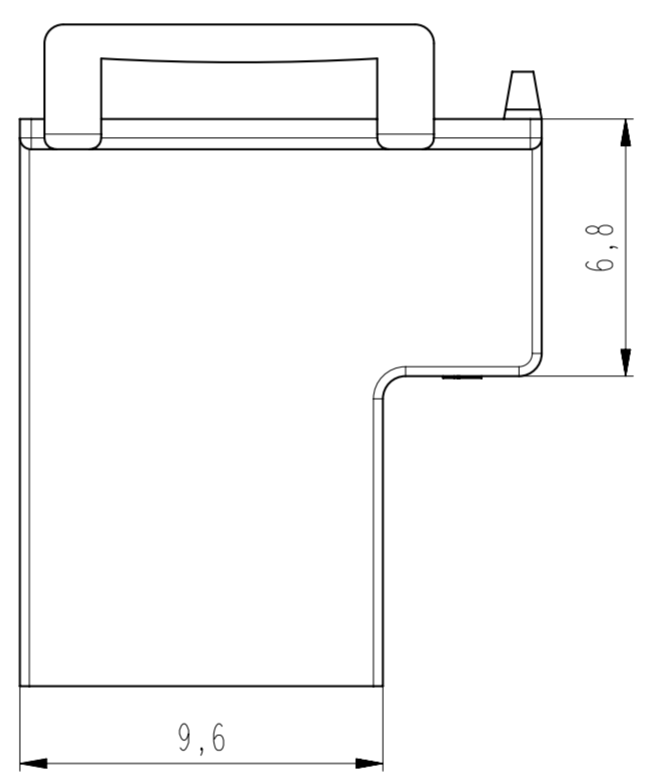
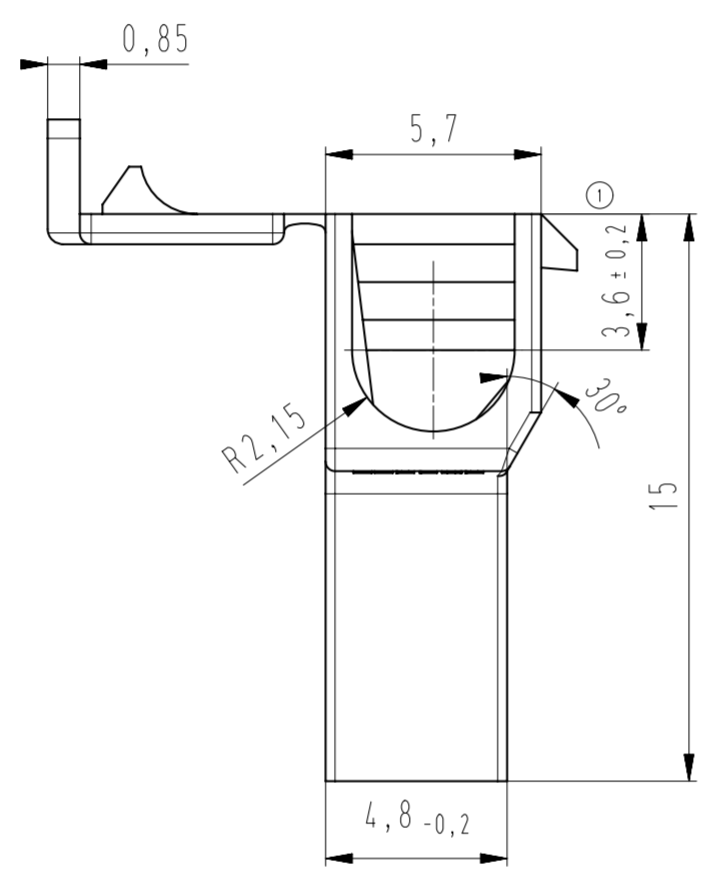
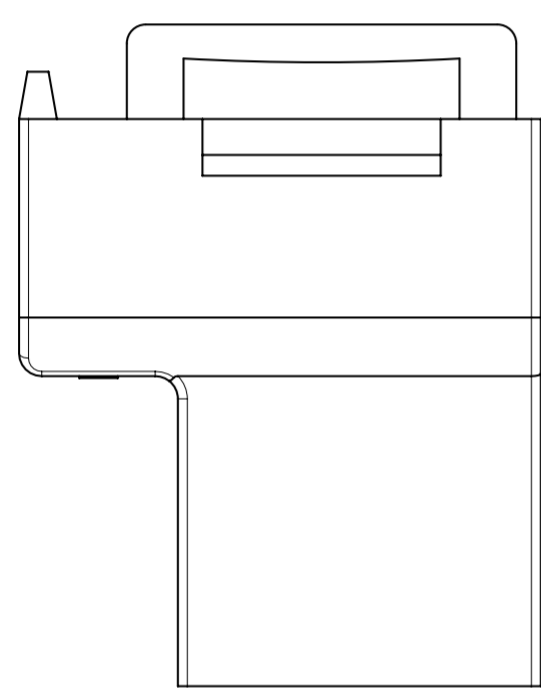
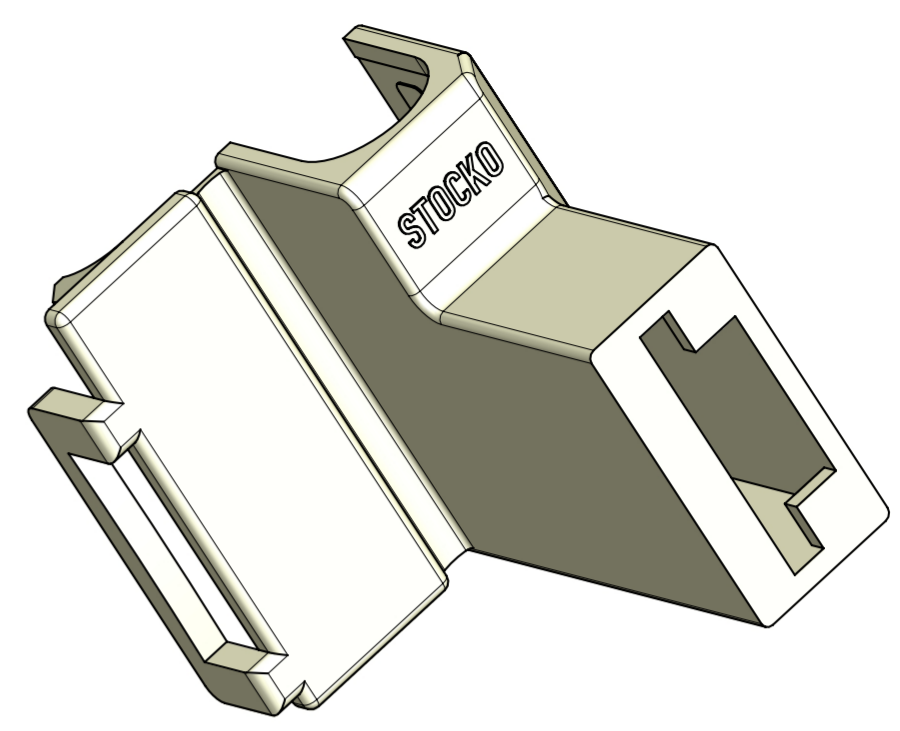
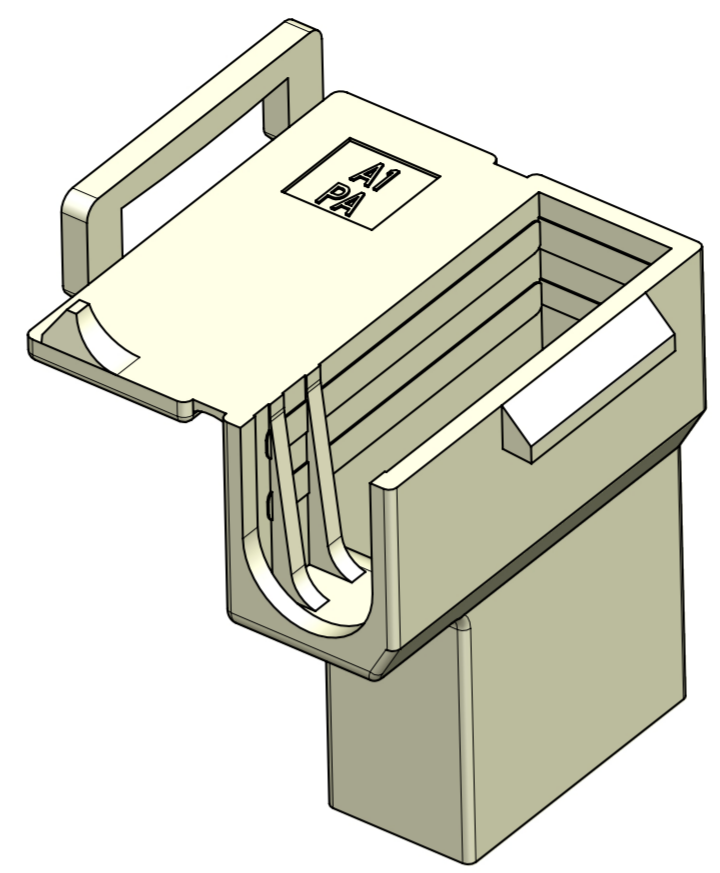
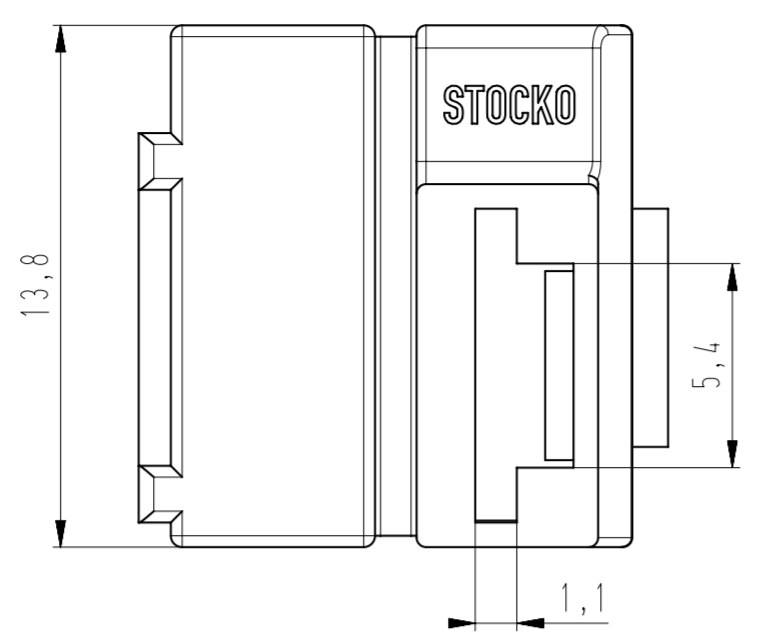


Diese Zeichnung darf ohne unsere Genehmigung weder vervielfältigt, noch dritten Personen zugänglich gemacht werden und bleibt unser Eigentum. Zuwiderhandlung ist strafbar.
 All rights strictly reserved. Reproduction or issue to third parties in any form whatever is not permitted without written authority from the proprietor. Violation is punishable.

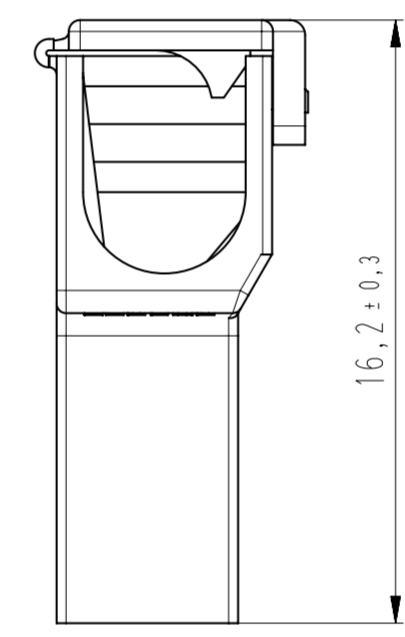
Technische Änderungen vorbehalten!
 Technical modifications will be reserved.

Gesamte oder digital verteilte Zeichnungen benötigen zur Freigabe keine Unterschrift!
 Scanned or digitally distributed drawings do not need a signature for the release.

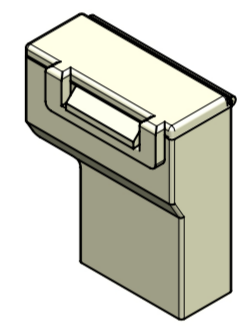
Verteiler / distributor Empfänger / receiver
 SDH
 SDW



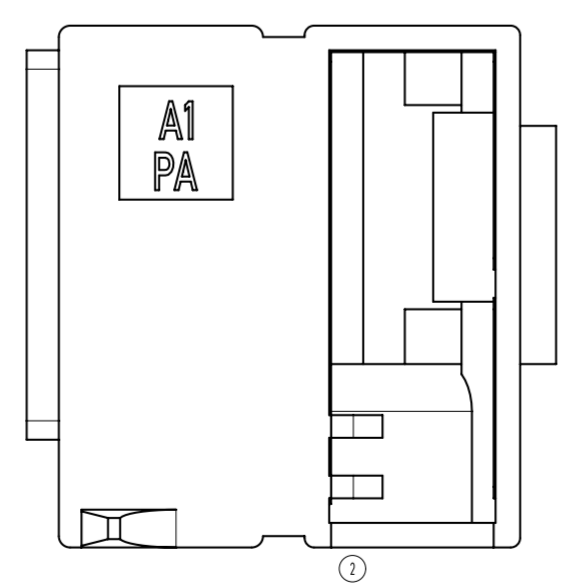
Gehäuse geschlossen
housing closed



2:1
Gehäuse geschlossen
housing closed



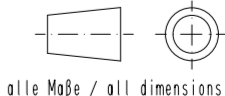

① Nach dem Schließen der Abdeckung sind Anrisse (keine Durchrisse), in Teilbereichen des Scharniers, die die Funktion nicht beeinträchtigen, zulässig.
 After closing the cover, cracks (no tears), which do not affect the function are permitted in parts of the hinge.



Material / material			
Bauteil glühdrahtbeständig (GWT 750 °C), Prüfung nach IEC 60695-2-11, Beurteilung nach IEC 60335-1 (Flamme kürzer 2 s) component glow wire resistant (GWT 750 °C), testing acc. to IEC 60695-2-11, assessment acc. to IEC 60335-1 (flame less than 2 s)			
Material UL-gelistet, Artikel entspricht Zulassung		Material UL-listed, article conform to permission	
PA66-V0	PA6-V0	PA66-V0	PA6-V0
Farbe / colour	Natur / nature	Farbe / colour	Natur / nature
Nicht für Neueinrichtungen freigegeben! not released for new installations!			

Gehäuse für / housing for
 RVB 7909
 RSB 7944.010
 Ⓢ RSB 8240.158

Entformungshilfen optional nach Wahl des Herstellers
 Optional demolding aids at manufacturer's choice

8	WN 14 entfernt. (Material für Leergehäuse)	26.03.24	U0013643	untolerierte Maße dimensions without tolerance	Toleranz tolerance	Identifikator / identifier
7	Hinweis hinzu / Add note	21.03.24	U0013643	0 bis/to 6	± 0.1	EH_678.100-B_K
6	Material WN 14.0631.01 hinzu. Tabelle UL-Zulassung und Alternative ohne Versteifungsstege entfernt	11.01.24	U0013643	6 bis/to 30	± 0.2	Ersatz für Zeichnung / replace for drawing
5	Kontakt RSB 8140 entfernt / Contact RSB 8140 removed	11.06.21	U0013643	30 bis/to 120	± 0.3	-
4	Artikelbezeichnung RSB 8240.158 war RSB 8240	11.05.17	U0013643	 alle Maße / all dimensions in mm		Maßstab / scale 5:1 Warengruppe / material group 610
3	Hinweis hinzu	22.12.16	U0013643			
2	Versteifungsstege und Alternative hinzu	25.07.16	U0013643	Datum / date Name / name		Isoliergehäuse 1-polig mit Deckel Isolation housing 1-terminal with cover
Index index	Änderung modification		Datum date	Name name		
 STOCKO CONTACT Ein Unternehmen der Wieland Gruppe		zugehöriger Artikel dedicated article		Projekt-Nr. project-no. 112126.0100		Artikelbezeichnung / article name EH 678.100-B
		Entwicklung Hellenthal		Projekt-Leiter / controller B.A.		

Beachten Sie die allgemeinen Sicherheits- und Verordnungsmaßnahmen für Steckverbinder und Kontakte: <http://www.stocko.de/zaehzahlshilfen/RSB> Respect general safety and processing information for connectors and contacts: <http://www.stocko.de/zaehzahlshilfen/RSB>