

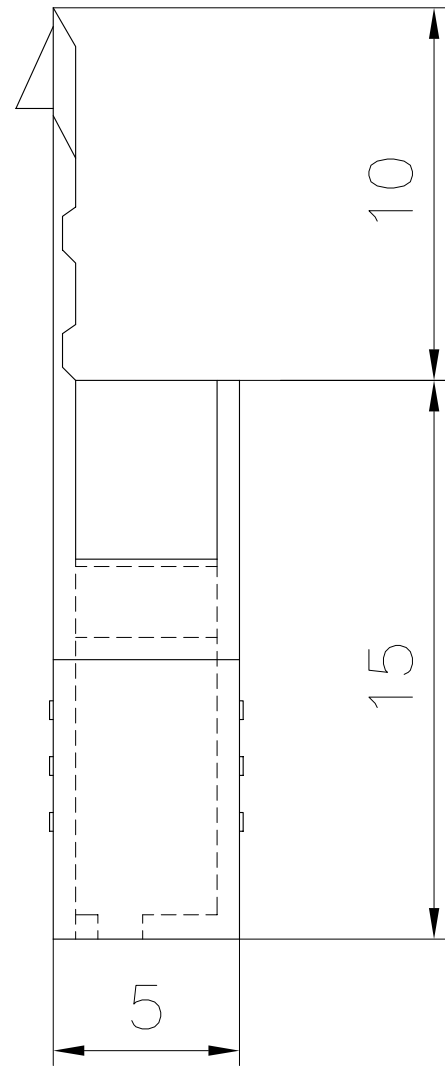
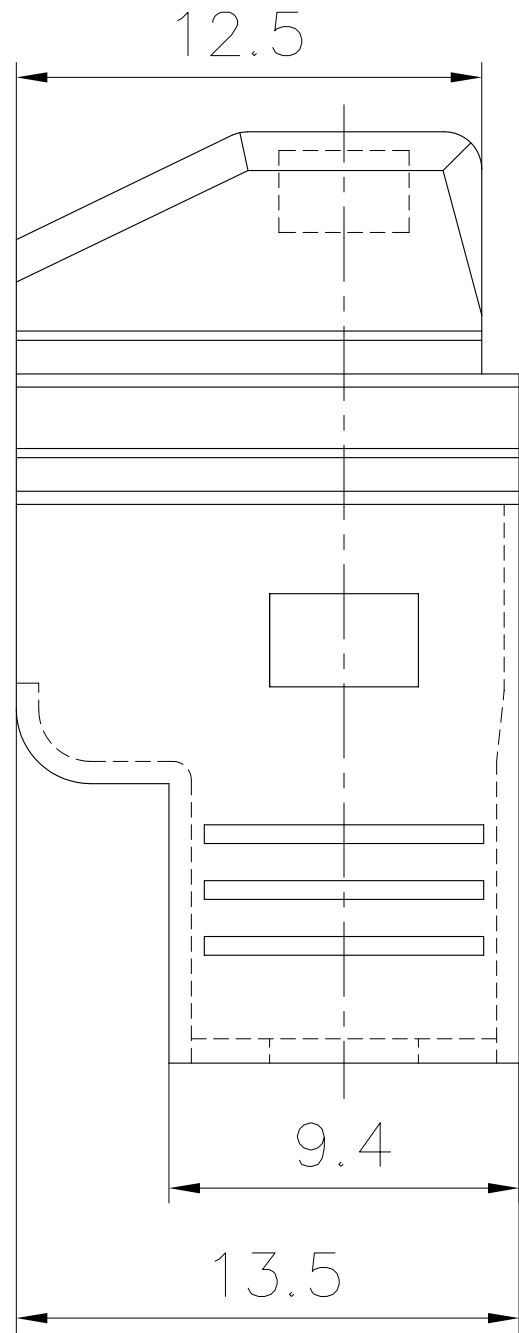
Ce dessin ne peut être reproduit ni communiqué à des tiers sans notre accord, et reste notre propriété.
 Tout contrevenant s'expose à des poursuites.

Diese Zeichnung darf ohne unsere Genehmigung weder vervielfältigt, noch dritten Personen zugänglich gemacht werden und bleibt unser Eigentum. Zuwiderhandlung ist strafbar.

Toute erreur est à signaler de suite au B.E.
 Zeichnungsunstimmigkeiten sind sofort der EW zu melden.

Le détenteur de cette copie ne sera pas informé en cas de modification
 Diese Kopie wird bei Änderungen nicht berücksichtigt
 The bearer of this copy will not be notified in case of changes

Ce document est la propriété de STOCKO CONTACT, et ne peut être reproduit ou communiqué sans son accord écrit.
 Für diese Unterlagen behalten wir uns alle Rechte vor.
 All rights reserved in respect of this document.

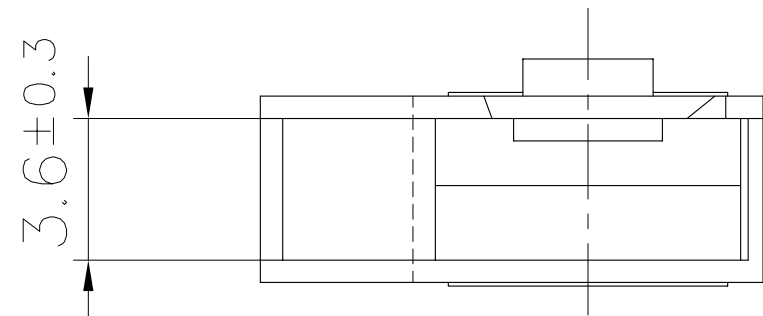


**PLAN CLIENT
 KUNDENZEICHUNG
 CUSTOMER DRAWING**

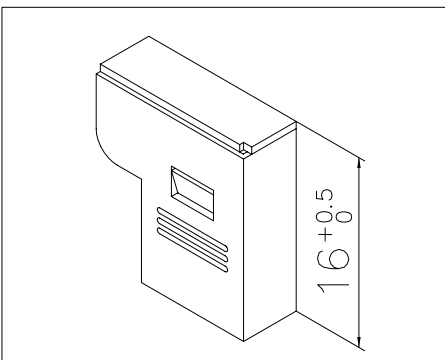
SFA

Destinataires Verteilung Service	Nbre Anz.

Zeichnung
 Dessin



Pour clip drapeau:
 Für flachsteckhülse: 6,3 x 0,8
 For flag receptacle:



Matière: Material:	Couleur/Farbe/Color:	
	Naturel Natur Natural	Noir Schwarz Black
PA 6.6-V2	X	X

N ^o	Description	Date	Nom	Gep. Verif.	Tol. Maße Cotes non tolérancées		zul. Abw. Tol. autoris. ±		Norm : Norme : Echelle : 5:1	
					> 0 bis/à 6	0.15	> 6 bis/à 30	0.3		
					> 30 bis/à 100	0.45	1997 Datum Date Name Nom			
3	MISE A JOUR	23.06 2009	S.H.							
2	MISE A JOUR	09.03 2000	R.F.	A.D.	Bearb. Exécut.	30.04	FLECKSTEIN			
1	Création sur CAO + mise à jour	30.04 97	R.F.	A.G.	Gep. Verif.	---	---	Ersatz für : Remplace : Mêmes N° du 09.01.87		
Nr. N°	Änderung Modification	Datum Date	Name Nom	Gep. Verif.	Gen. Approu.	30.04	GOTSMANN	Ersetzt durch : Rempl. par :		

Artikelbezeichnung / Désignation article																
EH 678																
		Referenz-Nr. N° référence				Artikel-Nr. / N° article										
1	2	3	4	5	6	7	8	9	10	11	12	13	14	15	16	17