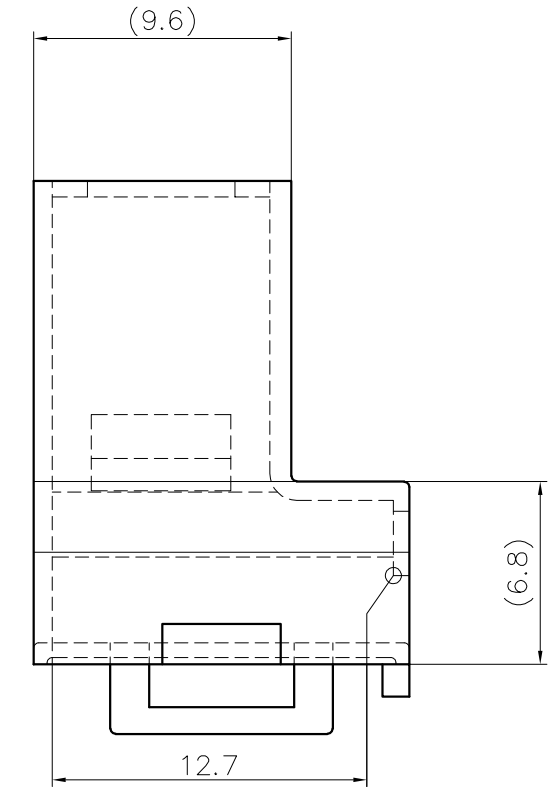
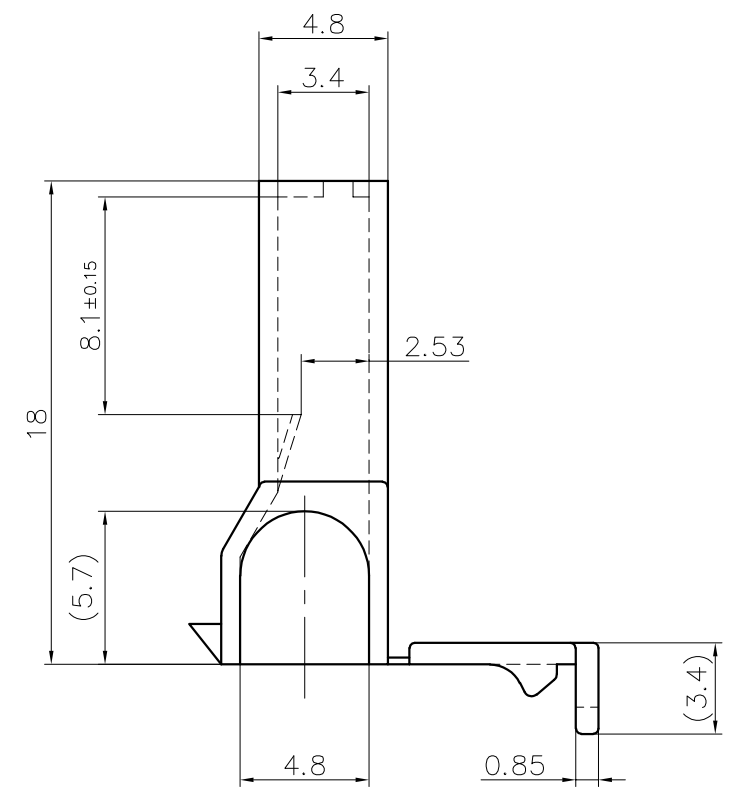


Ce dessin ne peut être reproduit ni communiqué à des tiers sans notre accord, et reste notre propriété. Tout contrevenant s'expose à des poursuites.  
 Diese Zeichnung darf ohne unsere Genehmigung weder veröffentlicht noch dritten Personen zugänglich gemacht werden und bleibt unser Eigentum. Zuwiderhandlung ist strafbar.  
 SFA  
 Destinataires  
 Distribution  
 Service Nbre  
 Abteilung Anz.  
 Voir diffusion  
 informatique  
 Zeichnung  
 Dessin

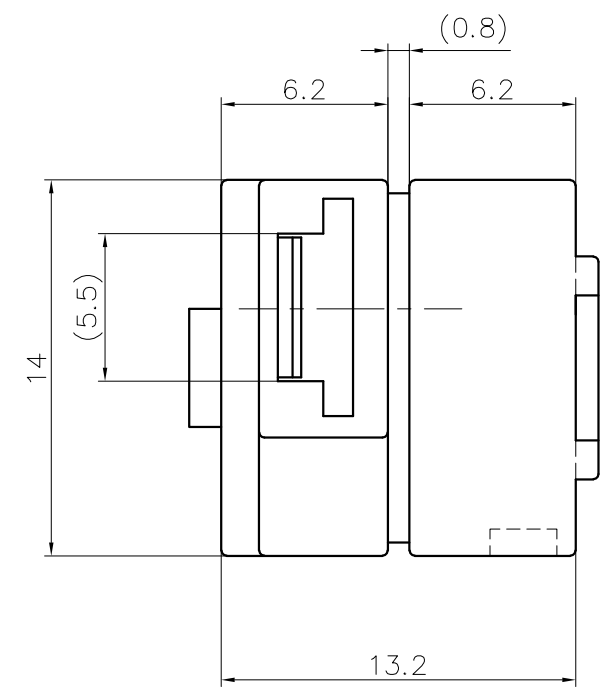
Le détenteur de cette copie ne sera pas informé en cas de modification  
 Diese Kopie wird bei Änderungen nicht berücksichtigt  
 The bearer of this copy will not be notified in case of changes

Ce document est la propriété de STOCKO CONTACT et ne peut être reproduit ou communiqué sans son accord écrit.  
 Für diese Unterlagen behalten wir uns alle Rechte vor.  
 All rights reserved in respect of this document.

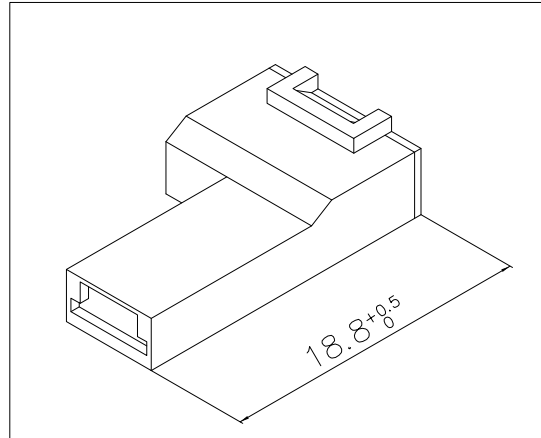
Homologation / Zulassung / Approval: <b>UL</b>			
Désignation article: Artikelbezeichnung: Part number:	Couleur/Farbe/Color:		
	Matière: Material:	Naturel Natur Natural	Noir Schwarz Black
EH 679.200	PA 6/66 V0	X <b>UL</b>	X <b>UL</b>
	PA 66 V2	X <b>UL</b>	X <b>UL</b>
EH 679.200-G	PA 6 V2 *	X <b>UL</b>	X <b>UL</b>



- Diamètre isolant max: 3,5 mm  
Leiter Iso-Durchmesser Max: 3,5 mm  
Iso-Diameter max: 3,5 mm
- Diamètre isolant max: 3,6 mm  
Leiter Iso-Durchmesser Max: 3,6 mm  
Iso-Diameter max: 3,6 mm
- ▶ RSB 8138 F 6,3-2,5
- ▶ RSB 8198.1208 F 6,3-2



**PLAN CLIENT  
KUNDENZEICHUNG  
CUSTOMER DRAWING**



\* = PA, tenue au fil incandescent,  
 GWT 750°C selon IEC 60 335-1  
 PA, glühdrahtbeständig,  
 GWT 750°C nach IEC 60 335-1  
 PA, glow wire resistant,  
 GWT 750°C acc. to IEC 60 335-1

Outil extracteur de clip: WZR6C  
 Flachsteckhülse Ausziehwerkzeug: WZR6C  
 Terminal pull tool: WZR6C

Pour clip déverrouillable: RSB 8138.108 F 6,3-1  
 Für entriegelbare Flachsteckhülse: 6,3 x 0,8 RSB 8138 F 6,3-2,5  
 For self-locking receptacle: RSB 8198.1208 F 6,3-2

14	MISE A JOUR LISTE CLIPS	23.06.2022	S.H.	Untol. Maße Coles non tolérancées	zul. Abw. Tol. autoris. ±	Norm : -----
13	MISE A JOUR DES COULEURS	18.06.2021	S.H.	> 0 bis/à 6	0.15	Maßstab: Echelle : 5:1
12	AJOUT RSB 8138.108 F 6,3-1	06.06.2013	S.H.	> 6 bis/à 30	0.3	
11	MISE A JOUR	15.03.2010	S.H.	> 30 bis/à 100	0.45	
10	MISE A JOUR	23.06.2009	S.H.	20		
9	Projet V08001 = ajout cote 3.4 ± mise à jour plan	18.08.2008	R.F.	Bearb. Exécut.	21.11	FLECKSTEIN
8	AJOUTÉ Ø ISOLANT MAX.	10.04.2008	R.F.	Gen. Vérif.	---	Ersatz für : PROJET 100055.10
Nr. N°	Änderung Modification	Datum Date	Name Nom	Gen. Approu.	22.11	D.D.M.
Artikelbezeichnung / Désignation article		EH 679.200 EH 679.200-G		Ersetz durch : Rempl. par : -----		
Referenz-Nr. N° référence		Artikel-Nr. / N° article				
STOCKO®		1 2 3 4 5 6 7 8 9 10 11 12 13 14 15 16 17				