

Ce dessin ne peut être reproduit ni communiqué à des tiers sans notre accord, et reste notre propriété. Tout contrevenant s'expose à des poursuites.
 Diese Zeichnung darf ohne unsere Genehmigung weder vervielfältigt, noch dritten Personen zugänglich gemacht werden und bleibt unser Eigentum. Zuwiderhandlung ist strafbar.

Toute erreur est à signaler de suite ou B.E.
 Zeichnungsunstimmigkeiten sind sofort der EW zu melden.

SFA

Destinataires	Verteilung	Service	Nbre
Abteilung	Anz.		

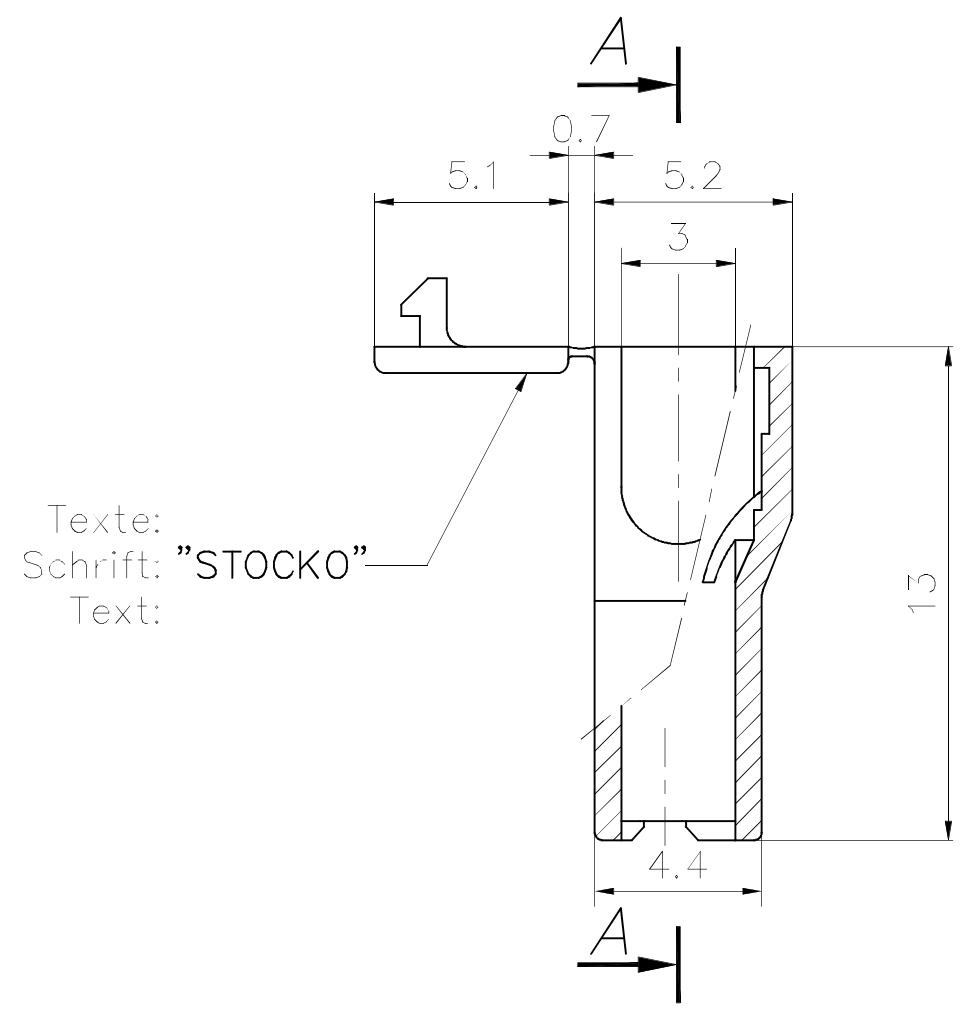
Zeichnung
 Dessin

Le détenteur de cette copie ne sera pas informé en cas de modification
 Diese Kopie wird bei Änderungen nicht berücksichtigt
 The bearer of this copy will not be notified in case of changes

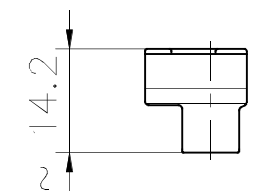
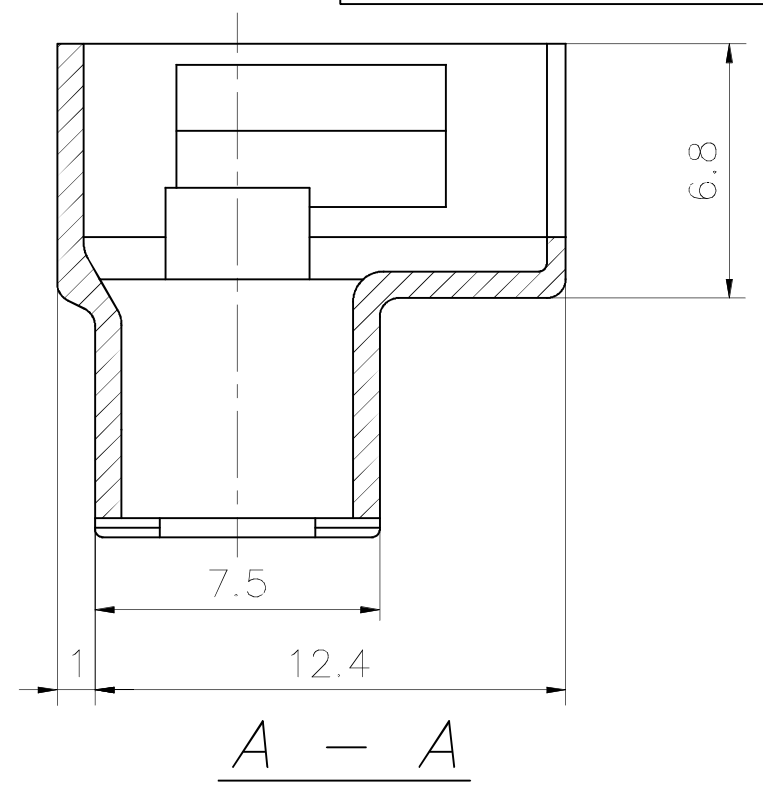
Ce document est la propriété de STOCKO CONTACT et ne peut être reproduit ou communiqué sans son accord écrit.
 Für diese Unterlagen behalten wir uns alle Rechte vor.
 All rights reserved in respect of this document.

Homologation / Zulassung / Approval = **UL**

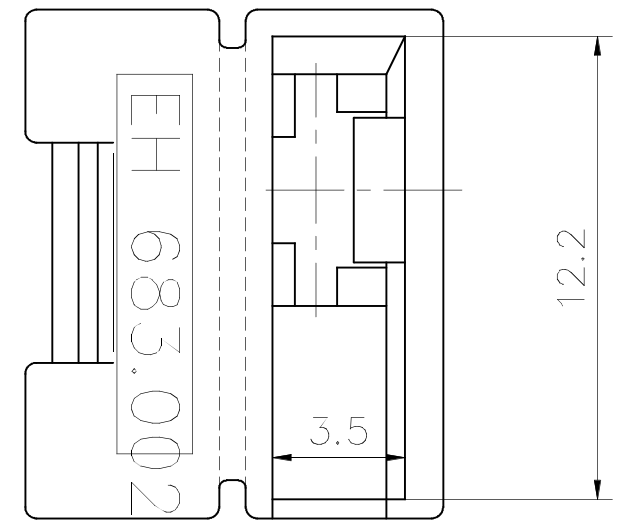
Désignation article: Artikelbezeichnung: Part number:	Matière: Material:	Couleur/Farbe/Color:	
		Naturel Natur Natural	Noir Schwarz Black
EH 683.002	PA 6/6.6 V0	X UL	X UL
	PA 6.6 V2	X UL	X UL
	PA 4.6 V2	—	X
EH 683.002-G	PA 6-V2 (IEC 60335-1)	X UL	X UL



Texte:
 Schrift: "STOCKO"
 Text:



Echelle:
 Maßstab: 1:1
 Scale:



**PLAN CLIENT
 KUNDENZEICHNUNG
 CUSTOMER DRAWING**

Nr. N°	Änderung Modification	Datum Date	Name Nom	Gep. Vérif.	Gen. Approu.	04.06	GOTTSMANN	Ersatz für: Remplace:
9	MISE A JOUR MATIERES "UL"	03.04 2014	S.H.					Norm : -----
8	MISE A JOUR	24.06 2009	S.H.	J.B.HI.				Maßstab: Echelle : 5:1
7	MISE A JOUR RÉFÉRENCES CLIPS MISE A JOUR MATIERES "UL"	08.11 2006	R.F.	A.D.				
6	Rectifié désignation article dans cadre matière et couleur EH 683 ==> EH 683.002 EH 683-G ==> EH 683.002-G	17.02 2006	R.F.	J.B.HI.				
5	AJOUTÉ EH 683.002-G	21.12 2005	R.F.	J.B.HI.				Ersatz für: Remplace:
								Ersetzt durch: Rempl. par:

Artikelbezeichnung / Désignation article	Referenz-Nr. N° référence	Artikel-Nr. / N° article
EH 683.002 EH 683.002-G		
		1 2 3 4 5 6 7 8 9 10 11 12 13 14 15 16 17

Boîtier pour clip: RSB 7936.002 F 4,8-1,5 (4,8 x 0,8)
 Gehäuse für Flachsteckhülse: RSB 7936.003 F 4,8-1,5 (4,8 x 0,5)
 Housing for receptacle: RSB 8186.155 F 4,8-1,5 (4,8 x 0,5)
 RSB 8186.158 F 4,8-1,5 (4,8 x 0,8)

