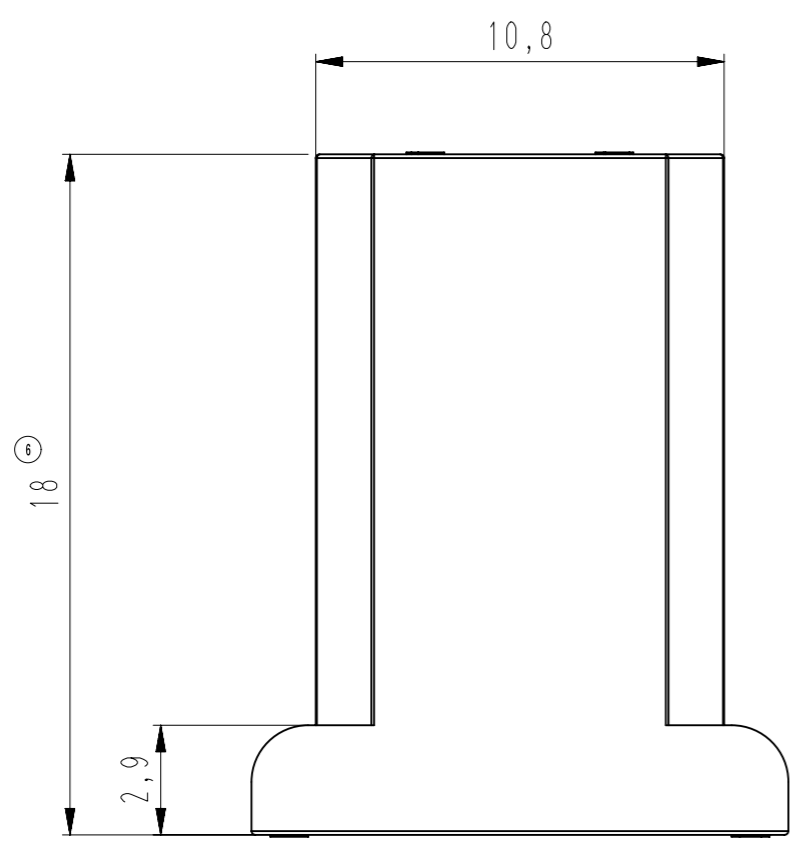
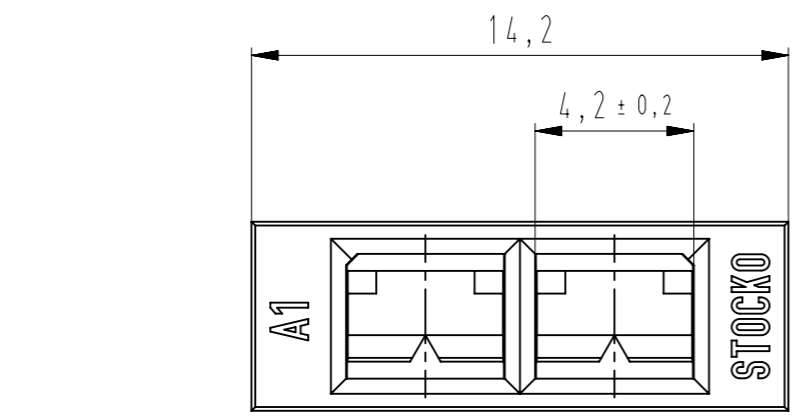


Diese Zeichnung darf ohne unsere Genehmigung weder vervielfältigt, noch dritten Personen zugänglich gemacht werden und bleibt unser Eigentum. Zuwiderhandlung ist strafbar.
 All rights strictly reserved. Reproduction or issue to third parties in any form whatsoever is not permitted without written authority from the proprietor. Violation is punishable.

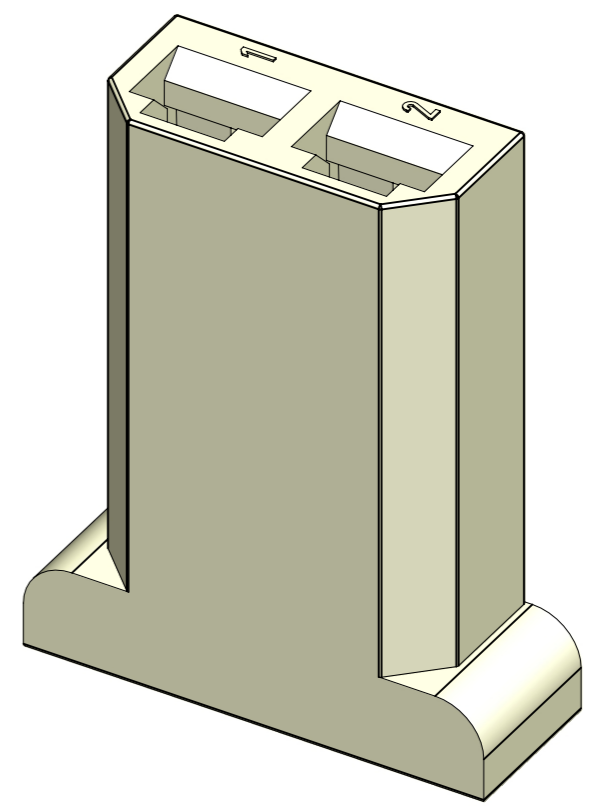
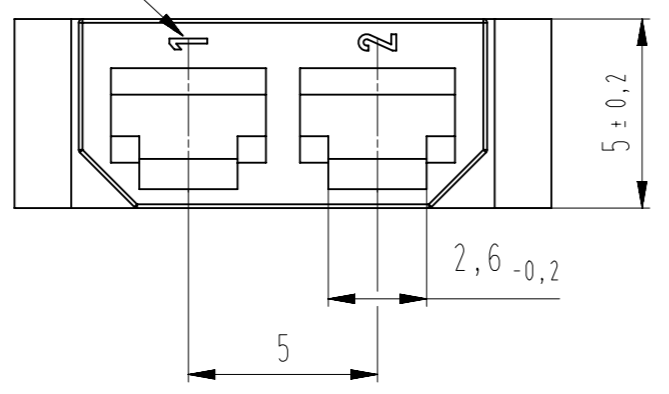
Technische Änderungen vorbehalten!
 Technical modifications will be reserved.

Gesamte oder digital verteilte Zeichnungen benötigen zur Freigabe keine Unterschrift!
 Scanned or digitally distributed drawings do not need a signature for the release!

Verteiler distributor
Empfänger receiver
SDH
SDW
SFA

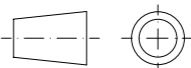



Kammer Nr. / chamber no.



Iso-φ: max. 2,5 mm^②

Artikelbezeichnung part description	Material	Farbe / colour
EH 727.002	PA6-V2	schwarz / black
EH 727.001	PA6-V2	natur / natural
EH 727		

6	Toleranz entfernt	17.03.21	U0013643	untolerierte Maße dimensions without tolerance	Toleranz tolerance	Identifikator / identifier EH_727_K	
5	Maß 4,1 entfernt. Bei Maß 2,6 Toleranz hinzu	16.02.17	U013643				
4	Neuer Zeichnungsrahmen	15.02.17	U0013643				
3	Geometrie angepasst	24.07.07	U0013643	0 bis/to 6 6 bis/to 30 30 bis/to 120	± 0.1 ± 0.2 ± 0.3	Ersatz für Zeichnung / replace for drawing -	
2	Artikelbezeichnung berichtigt, war EH 728.001. Abarten und Farben hinzu	26.04.07	U0013643	 alle Maße / all dimensions in mm	Maßstab / scale 5:1	Warengruppe / material group 610	
1	Artikelbezeichnung berichtigt Material war PA66-V2	06.02.07	U0013643				
Index index	Änderung modification	Datum date	Name name	erstellt prepared	19.01.07	U0013643	2-pol. Gehäuse für FSH 2,8 mit Rastnase RSB 8280.XXX
 zugehöriger Artikel dedicated article RSB 8280.XXX		Projekt-Nr. project-no. 106161.0100		Artikelbezeichnung / part description EH 727 + Abarten ^{② ②}		A3	
STOCKO CONTACT Ein Unternehmen der Wieland Gruppe		Entwicklung Hellenthal		Projekt-Leiter / controller		Kundenzzeichnung / customer drawing	

Beachten Sie die allgemeinen Sicherheits- und Verarbeitungshinweise für Steckverbinder und Kontakte: <http://www.stocko.de/catalog/pdf/sicherheitshinweise.pdf>. Respect general safety and processing information for connectors and contacts: <http://www.stocko.de/catalog/pdf/safety-information.pdf>.