

Ce dessin ne peut être reproduit ni communiqué à des tiers sans notre accord, et reste notre propriété. Tout contrevenant s'expose à des poursuites.
 Diese Zeichnung darf ohne unsere Genehmigung weder vervielfältigt, noch dritten Personen zugänglich gemacht werden und bleibt unser Eigentum. Zuwiderhandlung ist strafbar.

Toute erreur est à signaler de suite au B.E.
 Zeichnungsunstimmigkeiten sind sofort der EW zu melden.

SFA

Destinataires	Nbre
Verteilung	
Service	
Abteilung	Anz.

Zeichnung
 Dessin

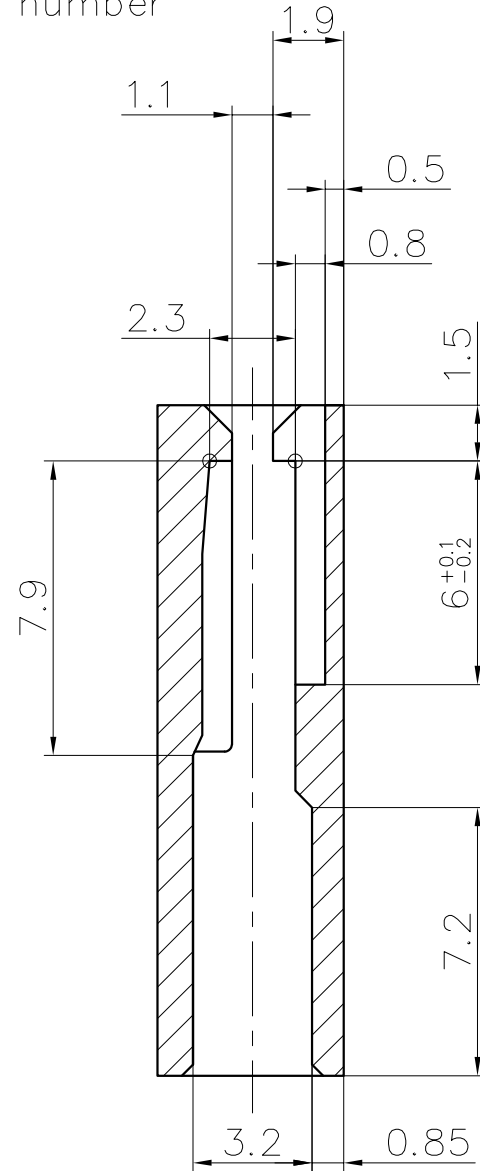
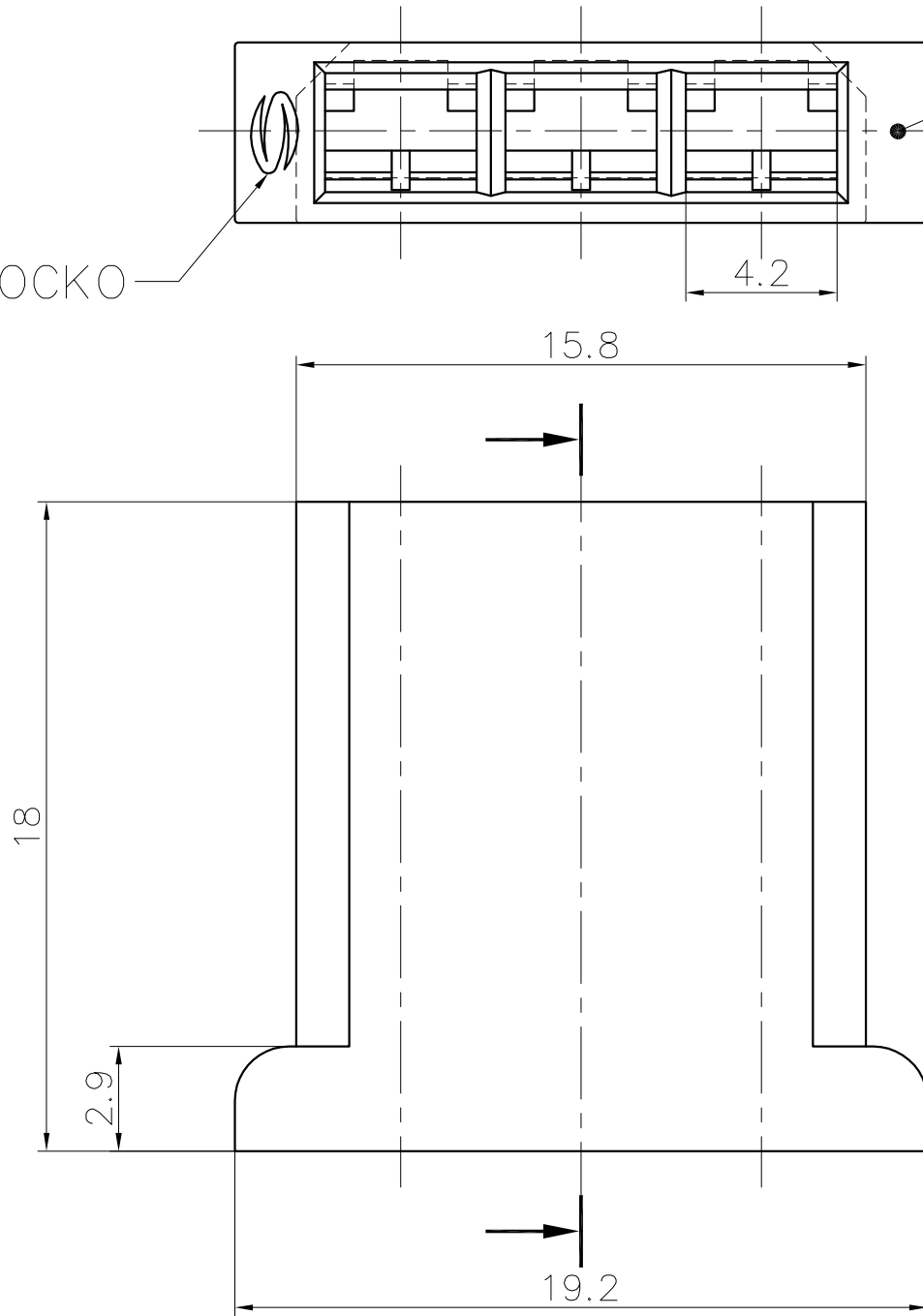
Le détenteur de cette copie ne sera pas informé en cas de modification
 Diese Kopie wird bei Änderungen nicht berücksichtigt
 The bearer of this copy will not be notified in case of changes

Pour clip (3x) :
 Für Flachsteckhülse (3x) : RSB 8280.X05X 2,8 x0,5
 For receptacle (3x) : 2,8 x0,8

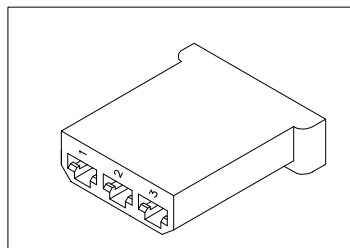
Ce document est la propriété de STOCKO CONTACT et ne peut être reproduit ou communiqué sans son accord écrit.
 Für diese Unterlagen behalten wir uns alle Rechte vor.
 All rights reserved in respect of this document.

Sigle:
 Zeichen: STOCKO
 Sign:

N° Empreinte
 Nest-Nummer
 Cavity number

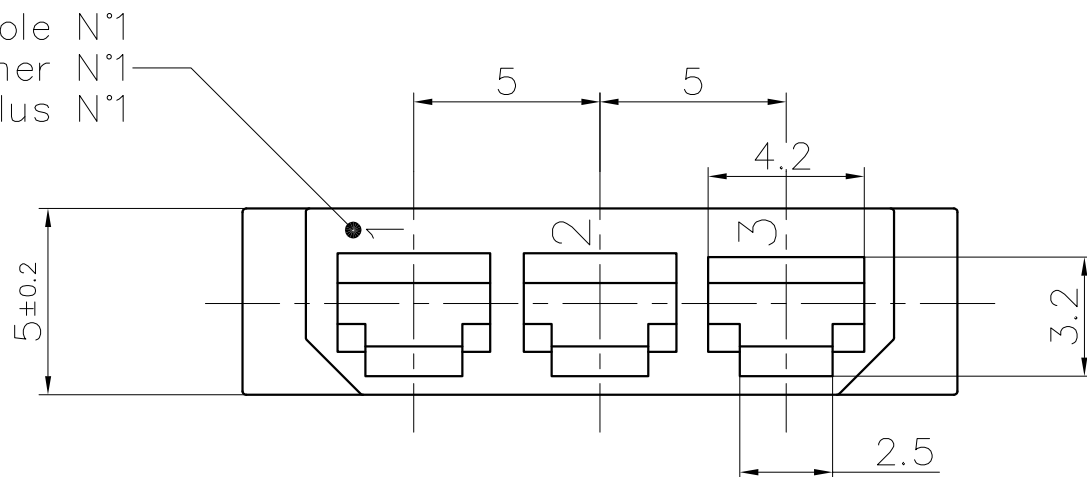


PLAN CLIENT
 KUNDENZEICHUNG
 CUSTOMER DRAWING



Matière: Material:	Couleur/Farbe/Color:	
	Naturel Natur Natural	Noir Schwarz Black
PA 6.6-V2	X	—

Alvéole N°1
 Kammer N°1
 Alveolus N°1



7	MISE A JOUR REFERENCES CLIPS	22.10 2018	S.H.		Untol. Maße Cotes non tolérancées	zul. Abw. Tol. autoris. ±	Norm : Norme : -----
6	MISE A JOUR COTATION	24.08 2018	G.W.	A.D.	> 0 bis/à 6	0.1	Maßstab: Echelle : 5:1
5	MISE A JOUR	24.06 2009	S.H.	J.B.HI.	> 6 bis/à 30	0.2	2004 Datum Date
4	AJOUTÉ COTE 3,3 + ø ISO MAXI AJOUTÉ RÉFÉRENCE CLIPS	16.11 2006	R.F.	J.B.HI.	> 30 bis/à 100	0.3	
3	MISE A JOUR COTATION/RC N° 7520	25.04 2006	R.F.	J.B.HI.	Bearb. Exécut.	02.09	Name Nom FLECKSTEIN
2	AJOUTÉ SIGLE STOCKO AJOUTÉ NUMÉRO D'EMPREINTE	10.04 2006	R.F.	J.B.HI.	Gep. Vérif.	---	Ersatz für : Remplace : -----
Nr. N°	Änderung Modification	Datum Date	Name Nom	Gep. Vérif.	Gen. Approuv.	02.09	J.B.HI. Ersetzt durch : Rempl. par : -----

Artikelbezeichnung / Désignation article					EH 728													
Referenz-Nr. N° référence		Artikel-Nr. / N° article																
STOCKO®		1	2	3	4	5	6	7	8	9	10	11	12	13	14	15	16	17