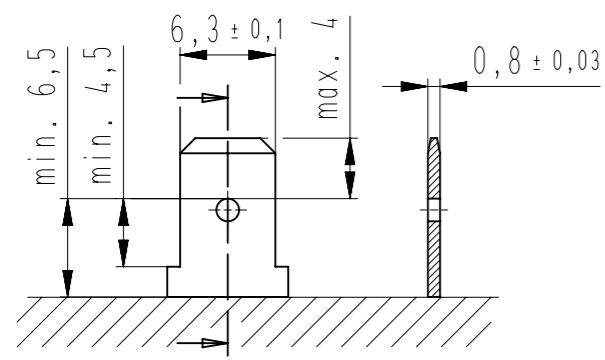
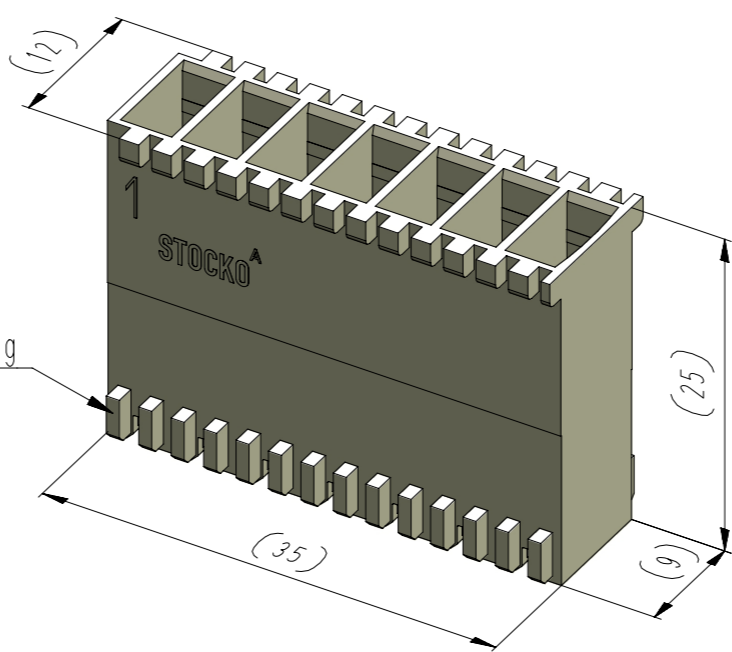


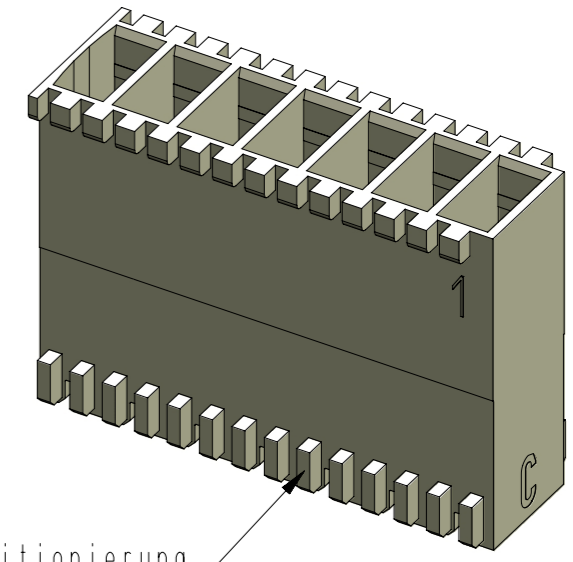
Diese Zeichnung darf ohne unsere Genehmigung weder vervielfältigt, noch Dritten Personen zugänglich gemacht werden und bleibt unser Eigentum. Zuwiderhandlung ist strafbar.
 All rights strictly reserved. Reproduction or issue to third parties in any form whatsoever is not permitted without written authority from the proprietor. Violation is punishable.
 Zeichnungsstimmigkeiten sind sofort der Produktentwicklung zu melden!
 Drawing differences are to be announced immediately to product design!
 Gesamte oder digital verteilte Zeichnungen benötigen zur Freigabe keine Unterschrift!
 Scanned or digitally distributed drawings do not need a signature for the release!



für Steckmesser
for tab



⑭ Codierung
keying



⑭ Positionierung
positioning

-XX-
siehe Tabelle/see chart
MH 8420-007

Artikelbezeichnung part description	Codierungsvariante code variety	steckbar in pluggable in
EH 688-007-036-CCC	36	42
EH 688-007-037-CCC	37	
EH 688-007-077-CCC	77	0B
EH 688-007-01A-CCC	1A	78
EH 688-007-01B-CCC	1B	79
EH 688-007-01Y-CCC	1Y	0A

-CCC-	
Material und Farbcode material and colour code	
Materialinformation siehe Kundenzeichnung material information see customer drawing	
Leergehäuse / housing EH 688-...	
WN 14.0631 (PA6-V0)	
Code-Nr. code no.	Farbe / colour
116	schwefelgelb sulfur yellow
212	lachsorange salomon orange
314	altrosa antique pink
512	lichtblau lightblue
611	resedagrün light green
627	lichtgrün light green
715	schiefergrau slate grey
737	staubgrau dusty grey
905	schwarz black
960	natur nature

Ergänzung am Ende
der Artikelbezeichnung:
appendix at the end of
the part description:
-A

Beispiel Artikelbezeichnung:
example part description:

EH 688-007-0XX-CCC

- Material und Farbcode
material and colour code
- Abart / variant
- Polzahl / no. of poles
- Artikel-Nr. / part no.
- Alpha-Teil der Artikelbezeichnung
alpha part of the part description

Blatt:
page: A

Fehlende Maße und Hinweise
siehe separate Kundenzeichnung
Missing dimensions and notes
see separate customer drawing

Für 6,3 Flachsteckhülse entriegelbar: RSB 8178.XXX ∅ Isolierung max. 3,1
for 6,3 self-locking receptacle: ∅ insulation

16	Abart -01Y- hinzu	18.01.17	U0013643	untolerierte Maße dimensions without tolerance	Toleranz tolerance	Identifikator / identifier EH_688-007_A_KF	
15	Artikelbezeichnung für Kontakt war RSB 8178.XXXX	28.09.16	U0013643			0 bis/to 6 ± 0.1	Ersatz für Zeichnung / replace for drawing
14	Spalte *Codierungsvariante ersetzt durch* und ungültige Artikel entfernt. Angabe Codierung und Positionierung berichtigt. Material WN 14.0604 und WN 14.0605 entfernt.	24.05.16	U0013643			6 bis/to 30 ± 0.2	-
13	3D-Ansichten hinzu. Materialinformationen hinzu	09.06.15	U0001349	30 bis/to 120 ± 0.3	Maßstab / scale 2:1	Warengruppe / material group 610	
12	Material PA6-V0 hinzu. WN 30.83 bei -CCC- entfernt.	10.02.14	U0013643			RAST 5 Isolationsgehäuse / isolation housing	
Index index	Änderung modification	Datum date	Name name	erstellt prepared	15.04.02		Fleckstein
		zugehöriger Artikel dedicated article RSB 8178.XXX	Projekt-Nr. project-no. 0-8787	Artikelbezeichnung / article name EH 688-007			
STOCKO CONTACT Ein Unternehmen der Wieland Gruppe		Entwicklung Hellenthal	Projekt-Leiter / controller D.M.	Kundenzeichnung / customer drawing			