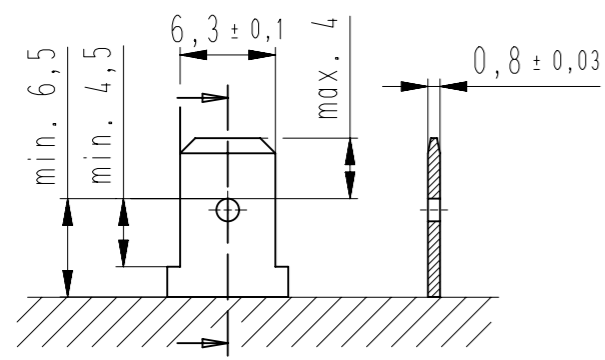
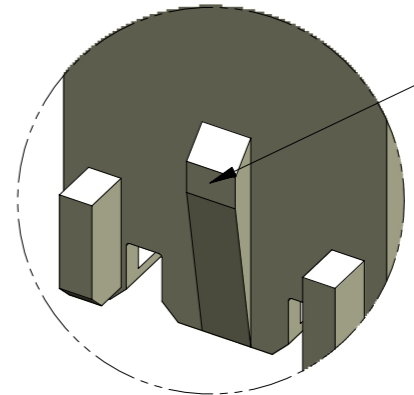
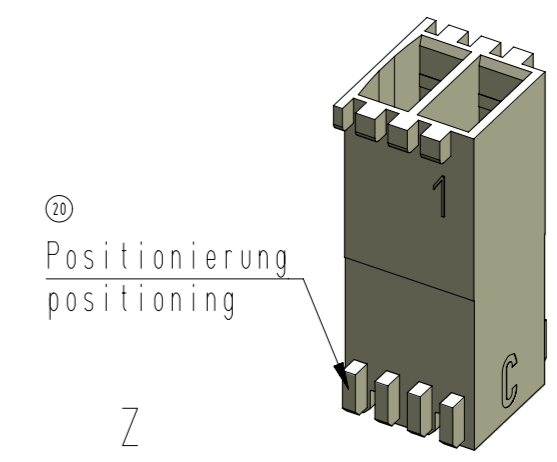
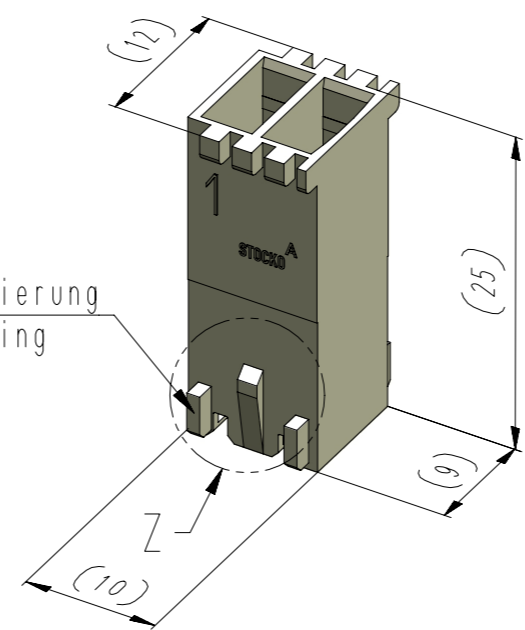


Diese Zeichnung darf ohne unsere Genehmigung weder vervielfältigt, noch Dritten Personen zugänglich gemacht werden und bleibt unser Eigentum. Zuwiderhandlung ist strafbar.
 All rights strictly reserved. Reproduction or issue to third parties in any form whatsoever is not permitted without written authority from the proprietor. Violation is punishable.
 Zeichnungsuntimmigkeiten sind sofort der Produktentwicklung zu melden!
 Drawing differences are to be announced immediately to product design!
 Gesamte oder digital verteilte Zeichnungen benötigen zur Freigabe keine Unterschrift!
 Scanned or digitally distributed drawings do not need a signature for the release!



für Steckmesser
for tab



Rastnocken
locking feature

Beispiel Artikelbezeichnung:
example part description:
EH 688.400-002-0XX-CCC

- Material und Farbcode
material and colour code
- Abart / variant
- Polzahl / no. of poles
- Serienvariante / serial variety
- Artikel-Nr. / part no.
- Alpha-Teil der Artikelbezeichnung
alpha part of the part description

Blatt: A
page:

Fehlende Maße und Hinweise
siehe separate Kundenzeichnung
Missing dimensions and notes
see separate customer drawing

Artikelbezeichnung part description	-XX- Codierungsvariante siehe Tabelle keying variant see chart MH 8420-002
EH 688.400-002-00A-CCC	0A
EH 688.400-002-00B-CCC	0B
EH 688.400-002-00C-CCC	0C
EH 688.400-002-00D-CCC	0D
EH 688.400-002-00E-CCC	0E
EH 688.400-002-00F-CCC	0F
EH 688.400-002-00G-CCC	0G
EH 688.400-002-00H-CCC	0H
EH 688.400-002-00I-CCC	0I
EH 688.400-002-00K-CCC	0K
EH 688.400-002-00L-CCC	0L
EH 688.400-002-00N-CCC	0N
EH 688.400-002-00P-CCC	0P
EH 688.400-002-00Q-CCC	0Q

-CCC- Material und Farbcode material and colour-code					
Materialinformation siehe Kundenzeichnung material information see customer drawing					
Leergehäuse / housing EH 688.400-...					
WN 14.0631 (PA6-V0)		WN 14.0604 (PA66-V0)		WN 14.0605 (PA6-V2)	
Vorzugsmaterial zu verwenden bei Neueinrichtungen! Preferable material to use for new designs!		Auslaufmaterial Phase out material		Auslaufmaterial Phase out material	
Code-Nr. code-no.	Farbe / colour	Code-Nr. code-no.	Farbe / colour	Code-Nr. code-no.	Farbe / colour
116	schwefelgelb sulfur yellow	118	zinkgelb zinc yellow	212	lachsorange salomon orange
212	lachsorange salomon orange	204	reinorange pure orange	314	altrosa antique pink
314	altrosa antique pink	300	feuerrot fire red	512	lichtblau lightblue
512	lichtblau lightblue	509	azurblau azure blue	960	natur nature
611	resedagrün light green	611	resedagrün light green		
627	lichtgrün light green	701	silbergrau silver grey		
715	schiefergrau slate grey	905	schwarz black		
737	staubgrau dusty grey	960	natur nature		
905	schwarz black				
960	natur nature				

Ergänzung am Ende der Artikel-Bez.:
appendix at the end of the article designation:
-A

Ergänzung am Ende der Artikel-Bez.:
appendix at the end of the article designation:
-G

Für 6,3 Flachsteckhülse entriegelbar: for 6,3 self-locking receptacle:				RSB 8178.1XXX		Ø Isolierung max. 3,1 Ø insulation		
22	Abart -00L- hinzu	10.05.17	U0013643	untolerierte Maße dimensions without tolerance	Toleranz tolerance	Identifikator / identifier EH_688.400-002_A_KF		
21	Artikelbezeichnung für Kontakt war RSB 8178.XXXX	28.09.16	U0013643			Ersatz für Zeichnung / replace for drawing -		
20	Angabe Codierung und Positionierung berichtigt. Material WN 14.0604 und WN 14.0605 entfernt.	25.05.16	U0013643			-		
19	3D-Ansichten hinzu. Materialinformationen hinzu	09.06.15	U0001349	alle Maße / all dimensions in mm	Datum / date	Name / name	Maßstab / scale 2.1	Warengruppe / material group 610
18	Artikelbezeichnungen wieder hinzu	23.04.14	U0013643				RAST 5 Isolationsgehäuse / isolation housing mit Rastnocken with locking features	
17	Material PA6-V0 hinzu. WN 30.83 bei -CCC- entfernt.	10.02.14	U0013643	erstellt prepared		21.08.03 Fleckstein		Artikelbezeichnung / article name EH 688.400-002
16	Rastnocken war 1mm	18.07.13	U0001349	Index index		Änderung modification		Projekt-Nr. project-no. 0-8755.0400
STOCKO CONTACT Ein Unternehmen der Wieland Gruppe		zugehöriger Artikel dedicated article RSB 8178.1XXX		Projekt-Leiter / controller D.M.		Kundenzeichnung / customer drawing		A3