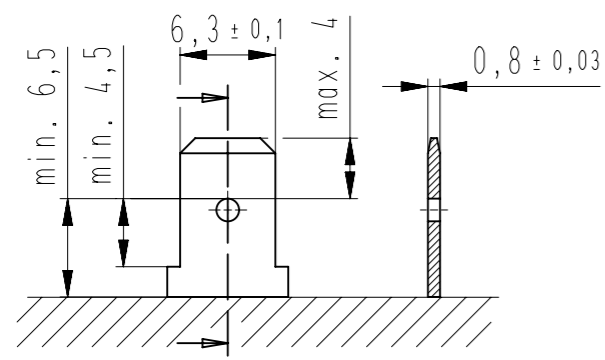


Diese Zeichnung darf ohne unsere Genehmigung weder vervielfältigt, noch Dritten Personen zugänglich gemacht werden und bleibt unser Eigentum. Zuwiderhandlung ist strafbar.  
 All rights strictly reserved. Reproduction or issue to third parties in any form whatsoever is not permitted without written authority from the proprietor. Violation is punishable.

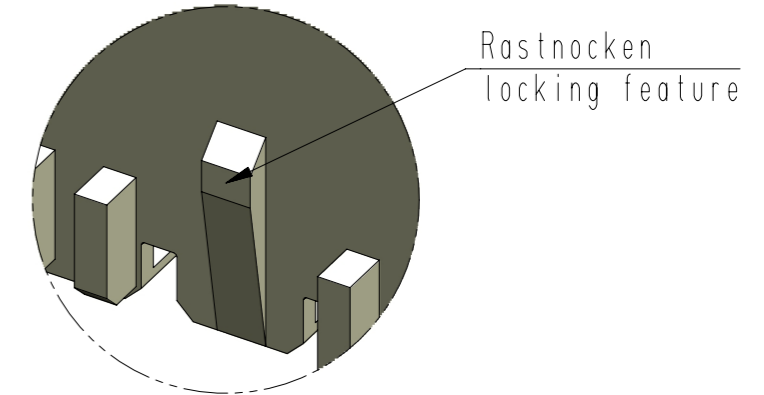
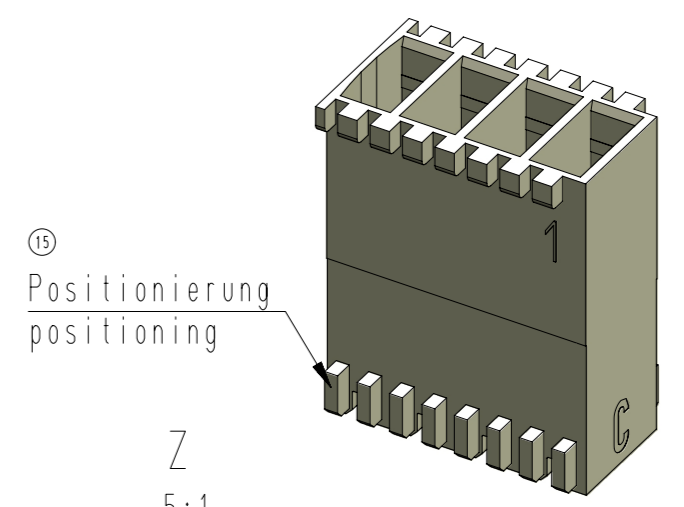
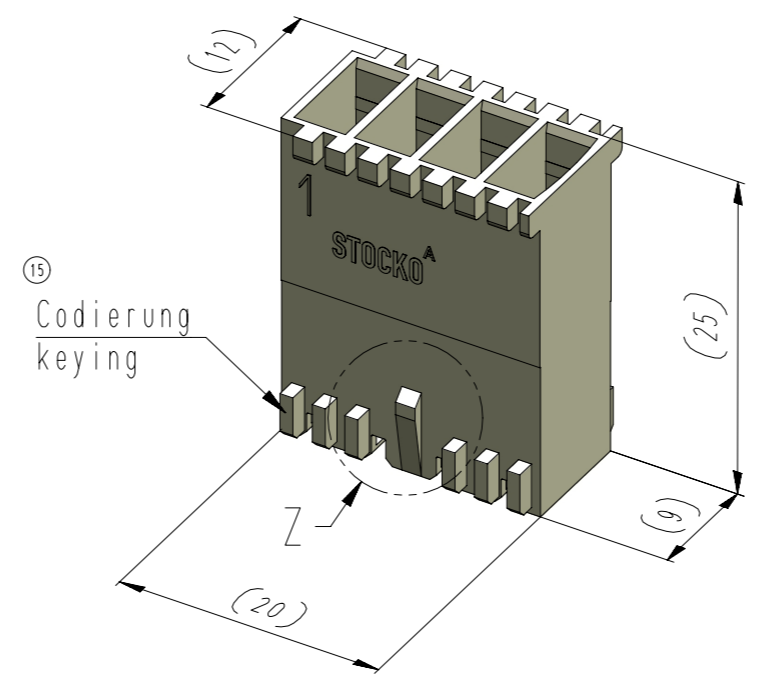
Zeichnungsuntimmigkeiten sind sofort der Produktentwicklung zu melden!  
 Drawing differences are to be announced immediately to product design!

Gesamte oder digital verteilte Zeichnungen benötigen zur Freigabe keine Unterschrift!  
 Scanned or digitally distributed drawings do not need a signature for the release!

Verteiler distributor  
 Empfänger receiver  
 SDH  
 SDW  
 SFA  
 -  
 -



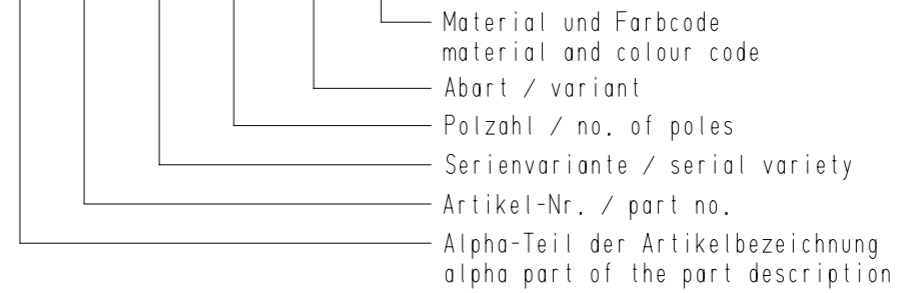
für Steckmesser  
for tab



Artikelbezeichnung part description	-XX- Codierungsvariante siehe Tabelle keying variant see chart MH 8420-004
EH 688.400-004-00A-CCC	0A
EH 688.400-004-00B-CCC	0B
EH 688.400-004-00C-CCC	0C
EH 688.400-004-00D-CCC	0D
EH 688.400-004-00G-CCC	0G
EH 688.400-004-002-CCC	02
EH 688.400-004-031-CCC	31
EH 688.400-004-043-CCC	43
EH 688.400-004-080-CCC	80

-CCC-	
Material und Farbcode material and colour code	
Materialinformation siehe Kundenzeichnung material information see customer drawing	
Leergehäuse / housing EH 688.400-...	
WN 14.0631 (PA6-V0)	
Code-Nr. code no.	Farbe / colour
116	schwefelgelb sulfur yellow
212	lachsorange salomon orange
314	altrosa antique pink
512	lichtblau lightblue
611	resedagrün light green
627	lichtgrün light green
715	schiefergrau slate grey
737	staubgrau dusty grey
905	schwarz black
960	natur nature
Ergänzung am Ende der Artikelbezeichnung: appendix at the end of the part description: -A	

Beispiel Artikelbezeichnung:  
example part description:  
EH 688.400-004-0XX-CCC



Blatt: A  
page:

Fehlende Maße und Hinweise  
siehe separate Kundenzeichnung  
Missing dimensions and notes  
see separate customer drawing

Für 6,3 Flachsteckhülse entriegelbar: RSB 8178.1XXX ∅ Isolierung max. 3,1  
for 6,3 self-locking receptacle: RSB 8178.1XXX ∅ insulation max. 3,1

Index index	Änderung modification	Datum date	Name name	untolerierte Maße dimensions without tolerance	Toleranz tolerance	Identifikator / identifier EH_688.400-004_A_KF
17	Abart -080- hinzu	24.08.17	U0013643			
16	Artikelbezeichnung für Kontakt war RSB 8178.XXXX	28.09.16	U0013643	0 bis/to 6 6 bis/to 30 30 bis/to 120	± 0.1 ± 0.2 ± 0.3	Ersatz für Zeichnung / replace for drawing -
15	Angabe Codierung und Positionierung berichtigt. Material WN 14.0604 und WN 14.0605 entfernt.	25.05.16	U0013643			
14	3D-Ansichten hinzu. Materialinformationen hinzu	09.06.15	U0001349			Maßstab / scale 2:1
13	Material PA6-V0 hinzu. WN 30.83 bei -CCC- entfernt.	10.02.14	U0013643			Warengruppe / material group 610
12	Rastnocken war 1mm	18.07.13	U0001349			RAST 5 Isolationsgehäuse / isolation housing mit Rastnocken with locking features
				erstellt prepared	18.03.04 U0013679	
				Artikelbezeichnung / article name EH 688.400-004		
				Kundenzeichnung / customer drawing		

STOCKO CONTACT  
Ein Unternehmen der  
Wieland Gruppe

zugehöriger Artikel  
dedicated article  
RSB 8178.1XXX  
Entwicklung  
Hellenthal

Projekt-Nr.  
project-no.  
0-8755.0400  
Projekt-Leiter / controller  
D.M.

Artikelbezeichnung / article name  
EH 688.400-004  
Kundenzeichnung / customer drawing