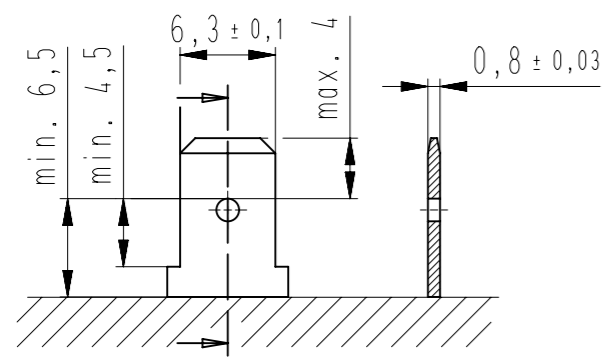
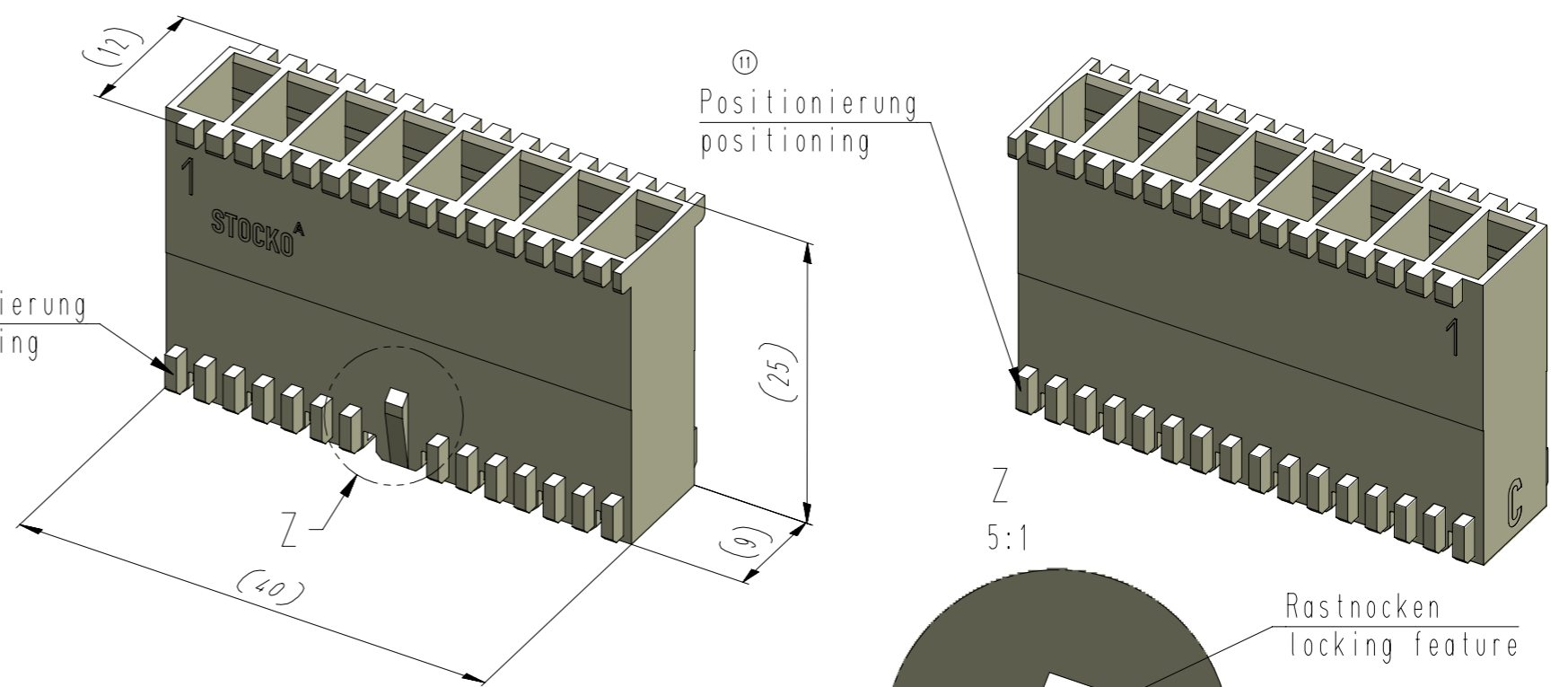


Diese Zeichnung darf ohne unsere Genehmigung weder vervielfältigt, noch dritten Personen zugänglich gemacht werden und bleibt unser Eigentum. Zuwiderhandlung ist strafbar.  
 All rights strictly reserved. Reproduction or issue to third parties in any form whatsoever is not permitted without written authority from the proprietor. Violation is punishable.  
 Zeichnungsuntimmigkeiten sind sofort der Produktentwicklung zu melden!  
 Drawing differences are to be announced immediately to product design!  
 Gesamte oder digital verteilte Zeichnungen benötigen zur Freigabe keine Unterschrift!  
 Scanned or digitally distributed drawings do not need a signature for the release!



für Steckmesser  
for tab



Artikelbezeichnung part description	-XX- Codierungsvariante siehe Tabelle keying variant see chart MH 8420-008
EH 688.400-008-00D-CCC	0D
EH 688.400-008-052-CCC	52

-CCC-	
Material und Farbcode material and colour code	
Materialinformation siehe Kundenzeichnung material information see customer drawing	
Leergehäuse / housing EH 688.400-...	
WN 14.0631 (PA6-V0)	
Code-Nr. code no.	Farbe / colour
116	schwefelgelb sulfur yellow
212	lachsorange salomon orange
314	altrosa antique pink
512	lichtblau lightblue
611	resedagrün light green
627	lichtgrün light green
715	schiefergrau slate grey
737	staubgrau dusty grey
905	schwarz black
960	natur nature
Ergänzung am Ende der Artikelbezeichnung: appendix at the end of the part description: -A	

Beispiel Artikelbezeichnung:  
example part description:  
EH 688.400-008-0XX-CCC

- Material und Farbcode  
material and colour code
- Abart / variant
- Polzahl / no. of poles
- Serienvariante / serial variety
- Artikel-Nr. / part no.
- Alpha-Teil der Artikelbezeichnung  
alpha part of the part description

Blatt:  
page: A

Fehlende Maße und Hinweise  
siehe separate Kundenzeichnung  
Missing dimensions and notes  
see separate customer drawing

Für 6,3 Flachsteckhülse entriegelbar: for 6,3 self-locking receptacle:				RSB 8178.1XXX		Ø Isolierung max. 3,1 Ø insulation	
Index index		Änderung modification		Datum date		Name name	
12	Artikelbezeichnung für Kontakt war RSB 8178.XXXX	28.09.16	U0013643	untolerierte Maße dimensions without tolerance		Toleranz tolerance	
				0 bis/to 6		± 0.1	
				6 bis/to 30		± 0.2	
				30 bis/to 120		± 0.3	
11	Angabe Codierung und Positionierung berichtigt. Material WN 14.0604 und WN 14.0605 entfernt.	25.05.16	U0013643	Identifikator / identifier EH_688.400-008_A_KF		Ersatz für Zeichnung / replace for drawing	
10	3D-Ansichten hinzu. Materialinformationen hinzu	09.06.15	U001349	Maßstab / scale 2:1		Warengruppe / material group 610	
9	Material PA6-V0 hinzu. WN 30.83 bei -CCC- entfernt.	10.02.14	U0013643	alle Maße / all dimensions in mm		RAST 5	
8	Rastnocken war 1mm	18.07.13	U001349	erstellt prepared		Isolationsgehäuse / isolation housing mit Rastnocken with locking features	
				21.08.03		Fleckstein	
STOCKO CONTACT Ein Unternehmen der Wieland Gruppe				zugehöriger Artikel dedicated article RSB 8178.1XXX		Projekt-Nr. project-no. 0-8755.0400	
				Entwicklung Hellenthal		Projekt-Leiter / controller D.M.	
				Artikelbezeichnung / article name		EH 688.400-008	
				Kundenzeichnung / customer drawing		A3	