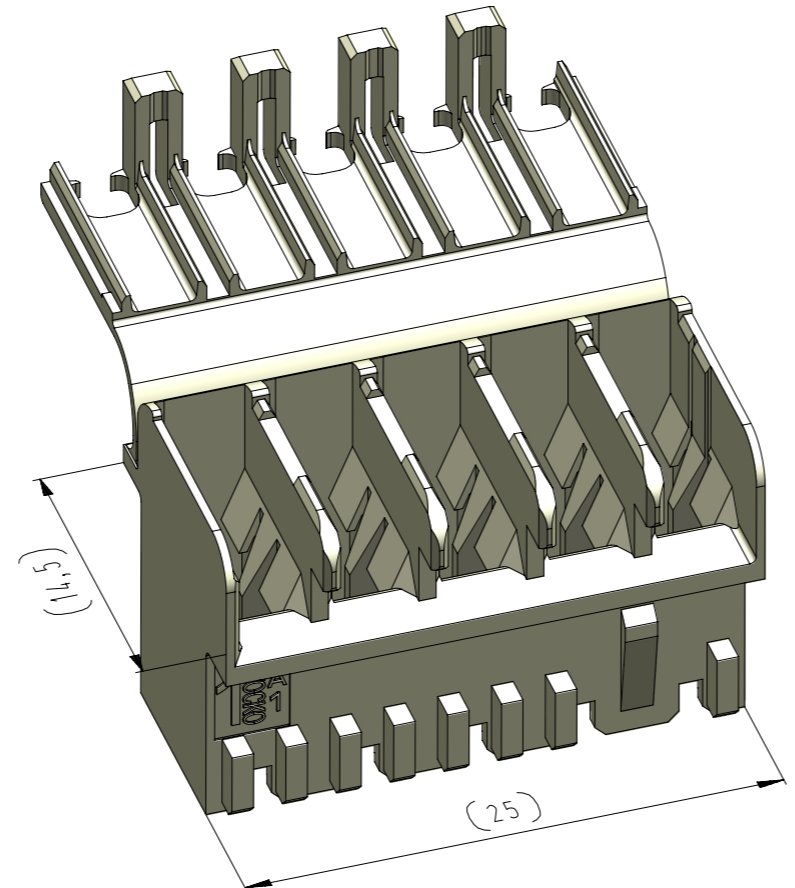
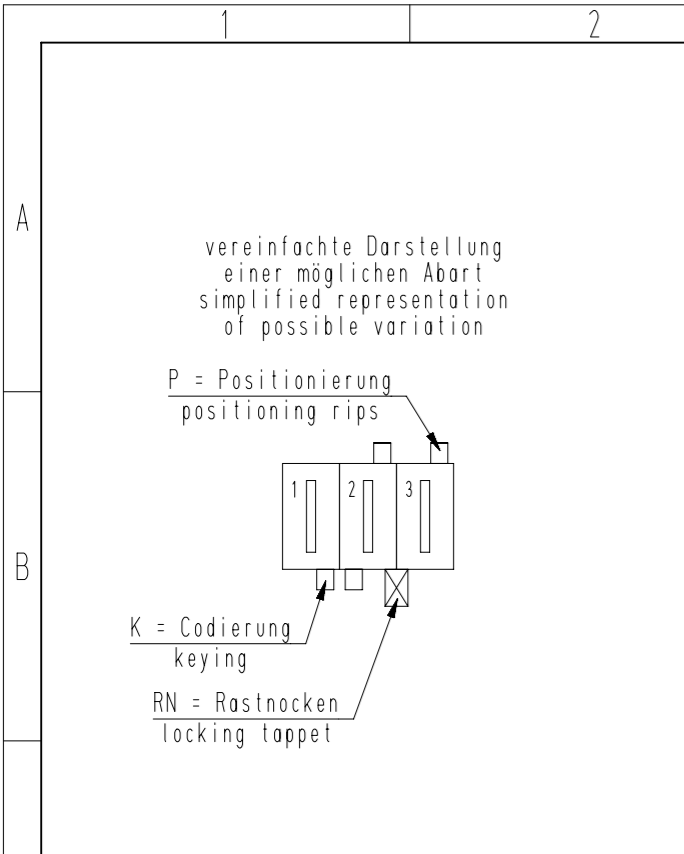


Diese Zeichnung darf ohne unsere Genehmigung weder vervielfältigt, noch dritten Personen zugänglich gemacht werden und bleibt unser Eigentum. Zuwiderhandlung ist strafbar.
 All rights strictly reserved. Reproduction or issue to third parties in any form whatsoever is not permitted without written authority from the proprietor. Violation is punishable.
 Technische Änderungen vorbehalten!
 Technical modifications will be reserved.
 Gesamte oder digital verteilte Zeichnungen benötigen zur Freigabe keine Unterschrift!
 Scanned or digitally distributed drawings do not need a signature for the release.
 Verteiler distributor
 Empfänger receiver
 SDH
 SDW
 SFA



Artikelbezeichnung part description	-XX- Codierungsvariante siehe Tabelle keying variant see chart MH 8420-005
EH 699-005-00A-CCC	0A
EH 699-005-00B-CCC	0B
EH 699-005-00D-CCC	0D
EH 699-005-019-CCC	19
EH 699-005-020-CCC	20
EH 699-005-022-CCC	22
EH 699-005-023-CCC	23
EH 699-005-025-CCC	25
EH 699-005-059-CCC	59
EH 699-005-069-CCC	69
EH 699-005-063-CCC	63
EH 699-005-086-CCC	86

Beispiel Artikelbezeichnung:
 example part description:
 EH 699-005-0XX-CCC

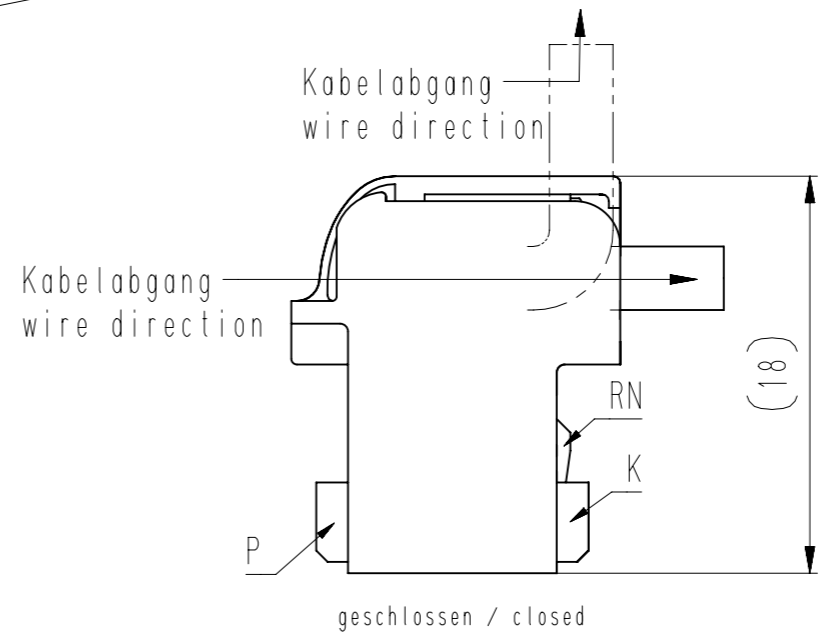
Material und Farbcode
 material and colour code

Abart / variant

Polzahl / no. of poles

Artikel-Nr. / part no.

Alpha-Teil der Artikelbezeichnung
 alpha part of the part description



-CCC-	
Material und Farbcode material and colour-code	
Materialinformation siehe Kundenzeichnung material information see customer drawing	
Leergehäuse / housing EH 699-...	
* WN 14.0631 (PA6-V0)	
Code-Nr. code-no.	Farbe / colour
116	schwefelgelb sulfur yellow
212	lachsorange salomon orange
314	altrosa antique pink
512	lichtblau lightblue
611	resedagrün light green
627	lichtgrün light green
715	schiefergrau slate grey
737	staubgrau dusty grey
905	schwarz black
960	natur nature

Ergänzung am Ende der Artikelbezeichnung:
 appendix at the end of the part description:
 -A

17	Abart -00D- hinzu	21.08.17	U0013643	untolerierte Maße dimensions without tolerance	Toleranz tolerance	Identifikator / identifier EH_699-005_A_KF	
16	Materialangabe berichtigt	15.06.16	U0013643	0 bis/to 6	± 0.1	Ersatz für Zeichnung / replace for drawing	
15	Material WN 14.0605 entfernt.	25.05.16	U0013643	6 bis/to 30	± 0.2	-	
14	Darstellung aktualisiert	15.03.16	U0001349	30 bis/to 120	± 0.3	-	
13	Abart -059- hinzu	07.03.16	U0013615	Maßstab / scale 2:1		Warengruppe / material group 610	
12	3D-Ansichten hinzu. Materialinformationen hinzu	18.06.15	U0001349	Gehäuse nach RAST 5 für housing acc.to RAST 5 for FSH 6,3 x 0,8		RSB 8240.1158 F 6,3-1,5	
11	Farbe 314 bei WN 14.0605 in "altrosa" berichtigt	27.08.14	U0013643	alle Maße / all dimensions in mm		-	
10	Material PA6-V0 hinzu. WN 30.83 bei -CCC- entfernt.	11.02.14	U0013643	Datum / date	Name / name	-	
Index index	Änderung modification	Datum date	Name name	erstellt prepared	09.07.03	U0013643	Artikelbezeichnung / article name EH 699-005
STOCKO CONTACT Ein Unternehmen der Wieland Gruppe		zugehöriger Artikel dedicated article -		Projekt-Nr. project-no. 8787.0800		-	
-		Entwicklung Hellenthal		Projekt-Leiter / controller B.M.		Kundenzeichnung / customer drawing	

Beachten Sie die allgemeinen Sicherheits- und Verarbeitungshinweise für Steckverbinder und Kontakte: <http://www.stocko.de/catalog/pdf/sicherheitshinweise.pdf>. Respect general safety and processing information for connectors and contacts: <http://www.stocko.de/catalog/pdf/safety-information.pdf>.