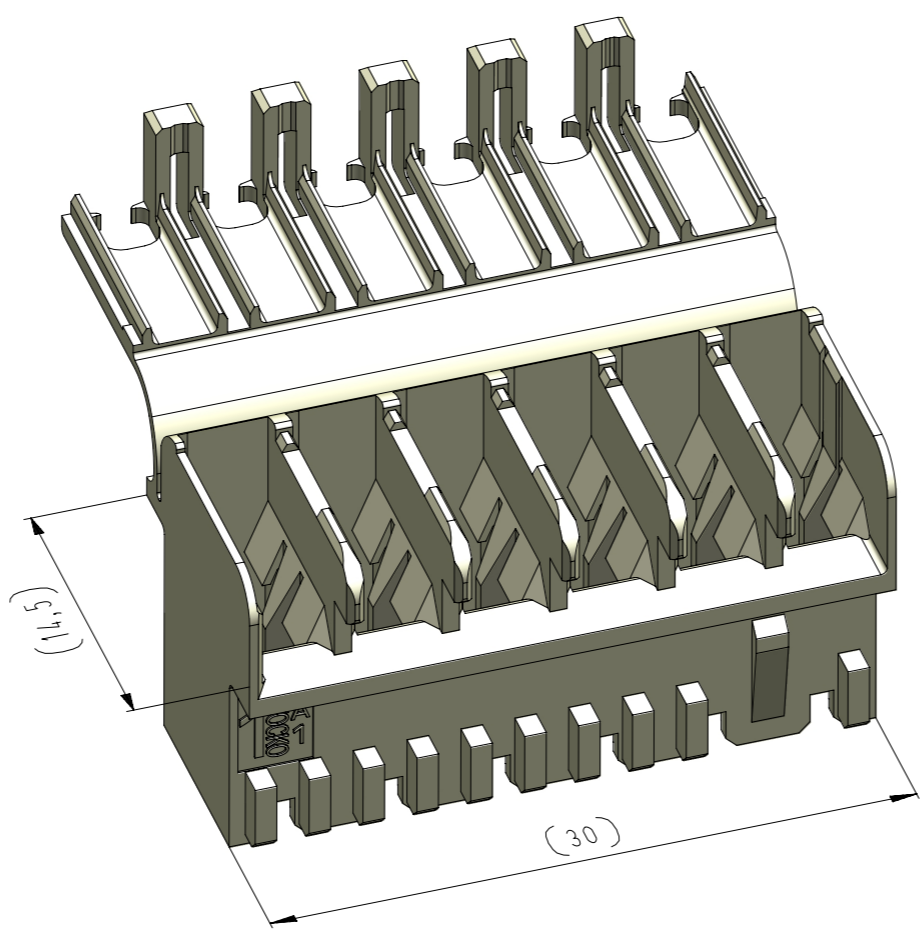
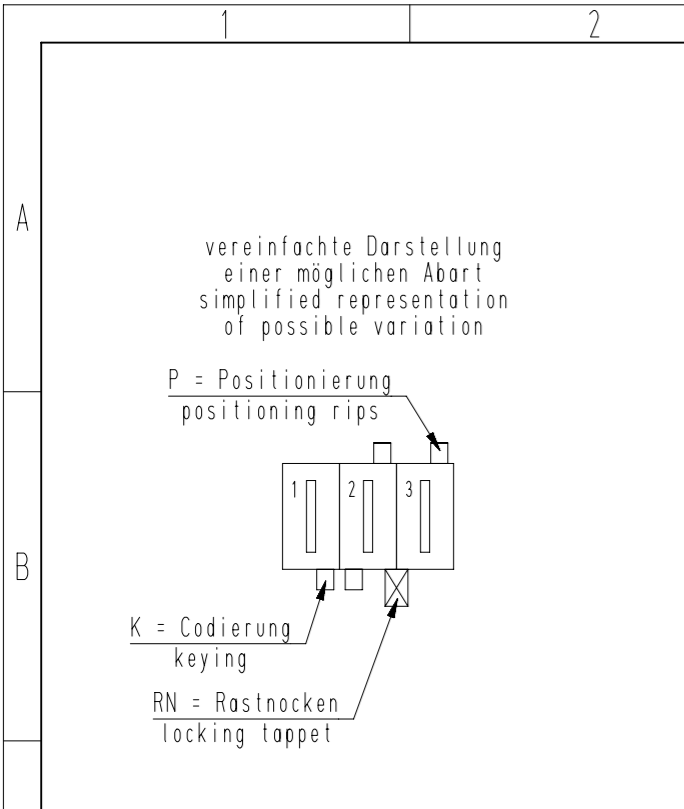


Diese Zeichnung darf ohne unsere Genehmigung weder vervielfältigt, noch dritten Personen zugänglich gemacht werden und bleibt unser Eigentum. Zuwiderhandlung ist strafbar.
 All rights strictly reserved. Reproduction or issue to third parties in any form whatsoever is not permitted without written authority from the proprietor. Violation is punishable.
 Technische Änderungen vorbehalten! Technical modifications will be reserved.
 Gesamte oder digital verteilte Zeichnungen benötigen zur Freigabe keine Unterschrift! Scanned or digitally distributed drawings do not need a signature for the release.
 Verteiler distributor
 Empfänger receiver
 SDH
 SDW
 SFA

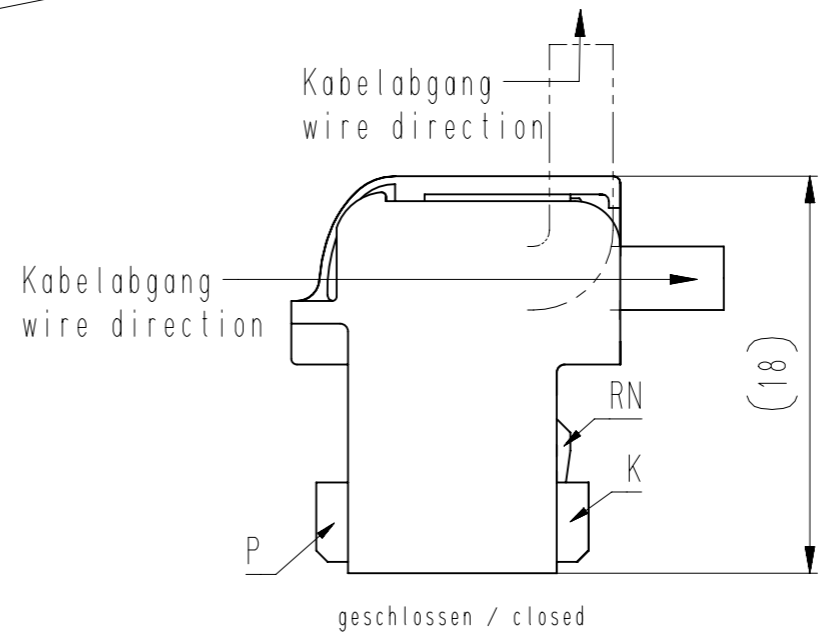


Artikelbezeichnung part description	-XX- Codierungsvariante siehe Tabelle keying variant see chart MH 8420-006
EH 699-006-00B-CCC	-0B-
EH 699-006-045-CCC	45
EH 699-006-046-CCC	46
EH 699-006-047-CCC	47
EH 699-006-048-CCC	48
EH 699-006-049-CCC	49
EH 699-006-083-CCC	83
EH 699-006-085-CCC	85
EH 699-006-090-CCC	90
EH 699-006-02R-CCC	2R

Beispiel Artikelbezeichnung:
example part description:

EH 699-006-0XX-CCC

- Material und Farbcode
material and colour code
- Abart / variant
- Polzahl / no. of poles
- Artikel-Nr. / part no.
- Alpha-Teil der Artikelbezeichnung
alpha part of the part description



-CCC-	
Material und Farbcode material and colour-code	
Materialinformation siehe Kundenzeichnung material information see customer drawing	
Leergehäuse / housing EH 699-...	
* WN 14.0631 (PA6-V0)	
Code-Nr. code-no.	Farbe / colour
116	schwefelgelb sulfur yellow
212	lachsorange salomon orange
314	altrosa antique pink
512	lichtblau lightblue
611	resedagrün light green
627	lichtgrün light green
715	schiefergrau slate grey
737	staubgrau dusty grey
905	schwarz black
960	natur nature
Ergänzung am Ende der Artikelbezeichnung: appendix at the end of the part description: -A	

10	Materialangabe berichtigt	15.06.16	U0013643	untolerierte Maße dimensions without tolerance	Toleranz tolerance	Identifikator / identifier EH_699-006_A_KF			
9	Material WN 14.0605 entfernt.	25.05.16	U0013643			0 bis/to 6 6 bis/to 30 30 bis/to 120	± 0.1 ± 0.2 ± 0.3	Ersatz für Zeichnung / replace for drawing -	
8	Darstellung aktualisiert	15.03.16	U0001349					Maßstab / scale 2:1	
7	Abart -0B- hinzu	16.09.15	U0013615					Warengruppe / material group 610	
6	3D-Ansichten hinzu. Materialinformationen hinzu	18.06.15	U0001349			Gehäuse nach RAST 5 für housing acc.to RAST 5 for FSH 6,3 x 0,8 RSB 8240.1158 F 6,3-1,5			
5	Farbe 314 bei WN 14.0605 in "altrosa" berichtigt	27.08.14	U00132643					alle Maße / all dimensions in mm	
4	Material PA6-V0 hinzu. WN 30.83 bei -CCC- entfernt	20.02.14	U0001349	Datum / date	Name / name				
3	Abart -02R- hinzu	31.07.12	U0013643	erstellt prepared	15.08.03	U0013643			
Index index	Änderung modification	Datum date	Name name			Artikelbezeichnung / article name EH 699-006			
		zugehöriger Artikel dedicated article		Projekt-Nr. project-no. 8787.0800		Artikelbezeichnung / article name EH 699-006			
STOCKO CONTACT Ein Unternehmen der Wieland Gruppe		Entwicklung Hellenthal		Projekt-Leiter / controller B.M.		Kundenzeichnung / customer drawing			

Beachten Sie die allgemeinen Sicherheits- und Verarbeitungshinweise für Steckverbinder und Kontakte: <http://www.stocko.de/catalog/pdf/sicherheitshinweise.pdf>. Respect general safety and processing information for connectors and contacts: <http://www.stocko.de/catalog/pdf/safety-information.pdf>