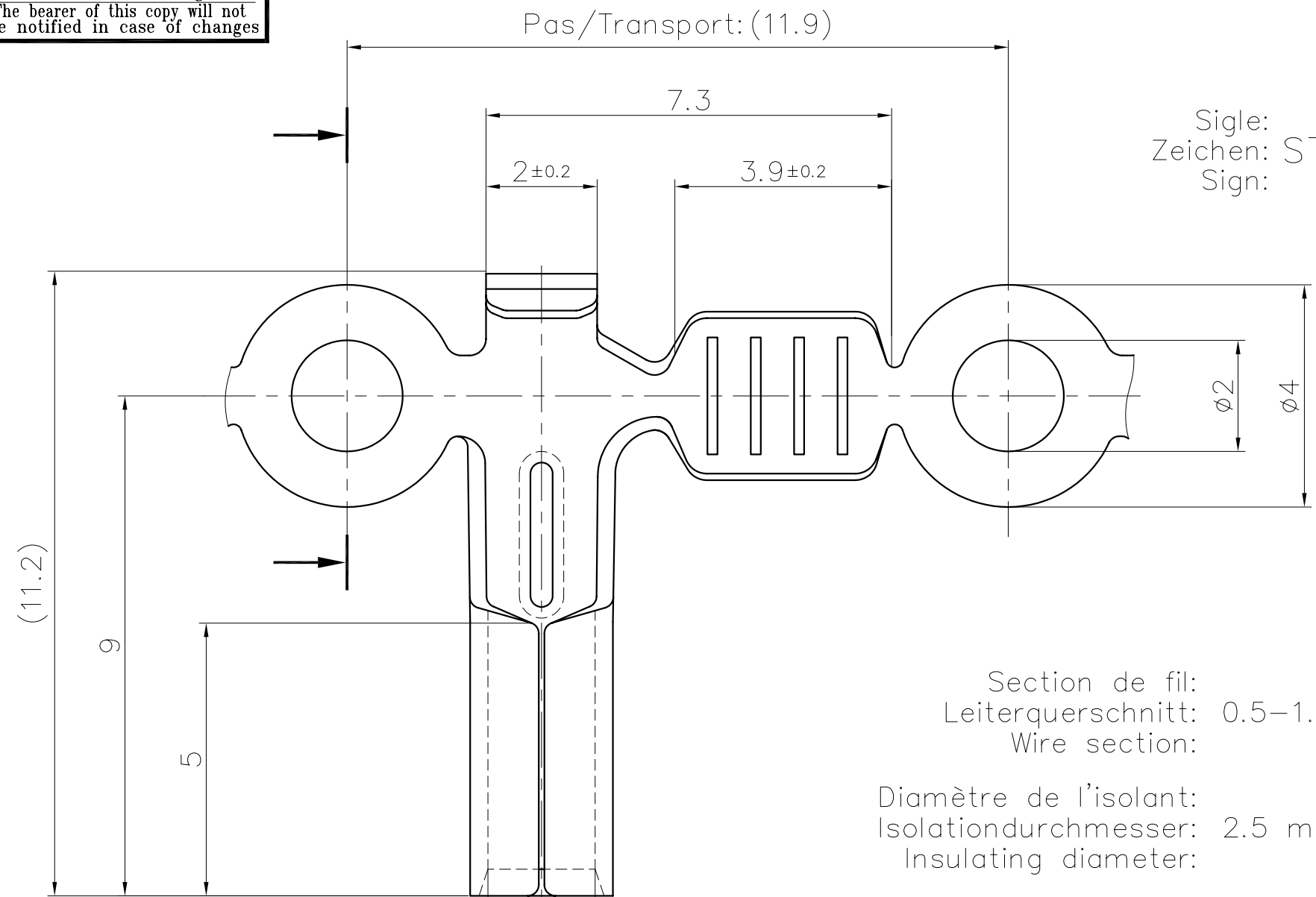


Ce dessin ne peut être reproduit ni communiqué à des tiers sans notre accord, et reste notre propriété. Tout contrevenant s'expose à des poursuites.  
 Diese Zeichnung darf ohne unsere Genehmigung weder vervielfältigt, noch dritten Personen zugänglich gemacht werden und bleibt unser Eigentum. Zuwiderhandlung ist strafbar.

Toute erreur est à signaler de suite au B.E.  
 Zeichnungsunstimmigkeiten sind sofort der EW zu melden.

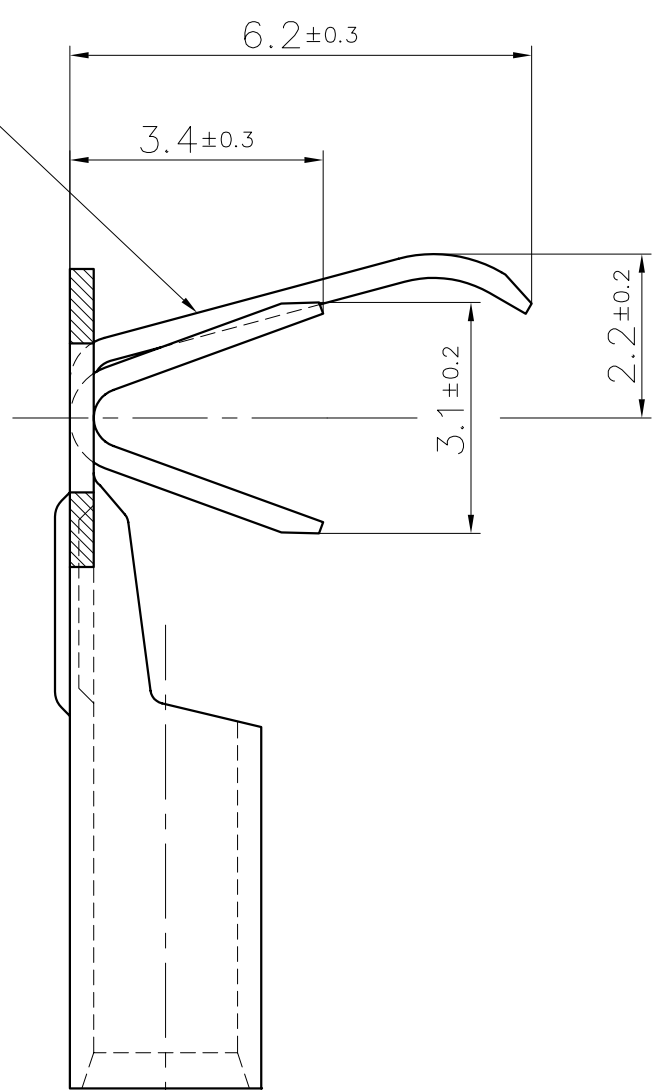
Le détenteur de cette copie ne sera pas informé en cas de modification  
 Diese Kopie wird bei Änderungen nicht berücksichtigt  
 The bearer of this copy will not be notified in case of changes

Ce document est la propriété de STOCKO CONTACT et ne peut être reproduit ou communiqué sans son accord écrit.  
 Für diese Unterlagen behalten wir uns alle Rechte vor.  
 All rights reserved in respect of this document.



Sigle: STOCKO  
 Zeichen: STOCKO  
 Sign:

Section de fil: 0.5-1.5 mm<sup>2</sup>  
 Leiterquerschnitt: 0.5-1.5 mm<sup>2</sup>  
 Wire section:  
 Diamètre de l'isolant: 2.5 max  
 Isolationdurchmesser: 2.5 max  
 Insulating diameter:



**PLAN CLIENT  
 KUNDENZEICHUNG  
 CUSTOMER DRAWING**

SFA

Destinataires	Verteilung	Service	Nbre
Abteilung	Anz.		
SBM	1		
SLK	1		
HEL	1		
SCE	1		

: Cote d'indication/  
 ( ) : Maßangabe/  
 : Dimension indication

$S = 0.32$

Matière/Material	Revêtement/Veredlung/Finish
Laiton/Messing/Brass	Naturel/Blank/Unplated
	Pré-étamé/Vorverzinnt/Tin pre-plated

Untol. Maße	zul. Abw.	Norm
Cotes non tolérancées	Tol. autoris. ±	Norme
> 0 bis/à 6	0.15	Maßstab: 10:1
> 6 bis/à 30	0.3	Echelle:
> 30 bis/à 100	0.45	
20 06	Datum	Name
	Date	Nom
Bearb. Exécut.	14.09	FORSTER
Gep. Vérif.	---	---
Ersatz für / Remplace :		Même N° du 25.10.1991
Ersetzt durch / Rempl. par :		---

Artikelbezeichnung / Désignation article **RBB 8069.001 R 1,95-1,5**

Referenz-Nr. / N° référence	Artikel-Nr. / N° article
	1 2 3 4 5 6 7 8 9 10 11 12 13 14 15 16 17

Zeichnung  
 Dessin