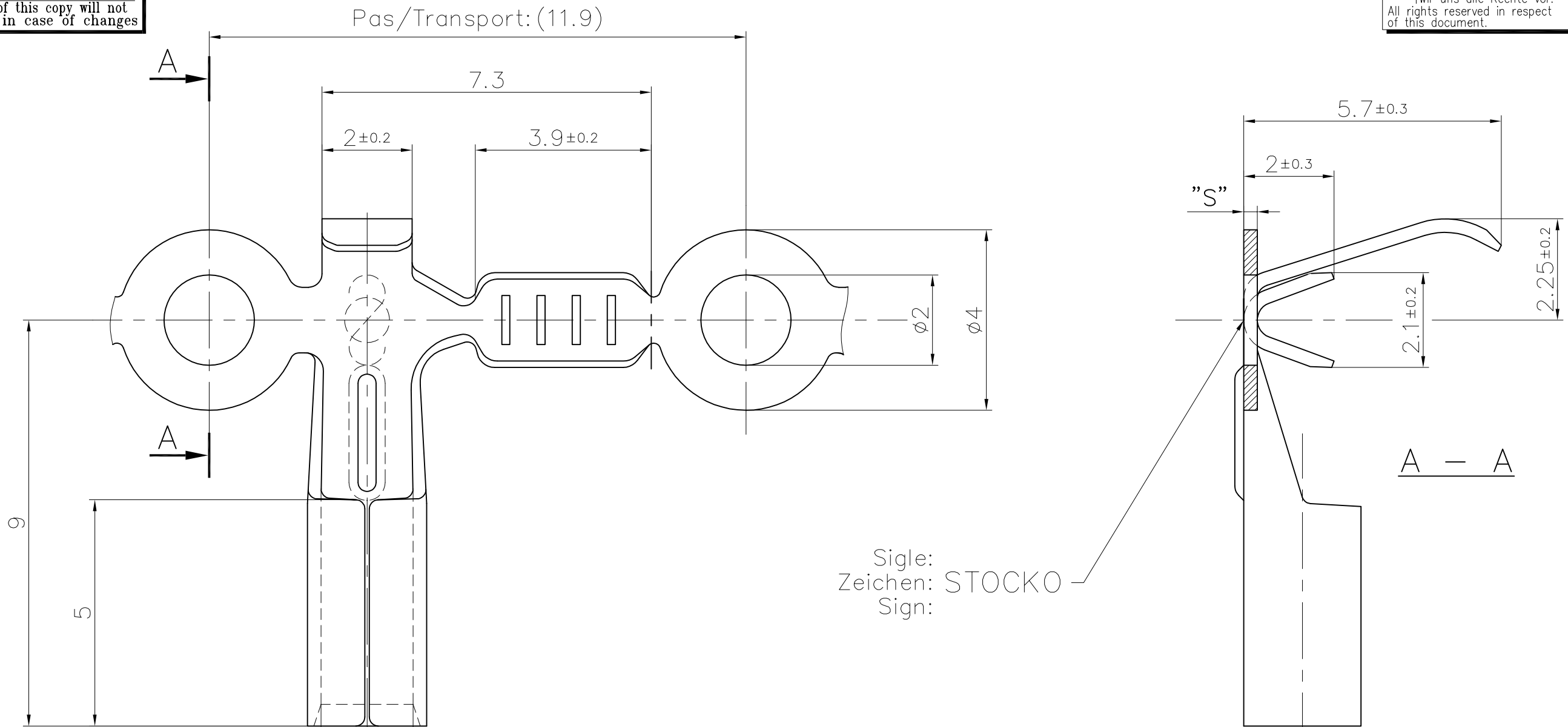


Ce dessin ne peut être reproduit ni communiqué à des tiers sans notre accord, et reste notre propriété. Tout contrevenant s'expose à des poursuites.
 Diese Zeichnung darf ohne unsere Genehmigung weder vervielfältigt, noch dritten Personen zugänglich gemacht werden und bleibt unser Eigentum. Zuwiderhandlung ist strafbar.

Toute erreur est à signaler de suite au B.E.
 Zeichnungsumstimmigkeiten sind sofort der EW zu melden.

Le détenteur de cette copie ne sera pas informé en cas de modification
 Diese Kopie wird bei Änderungen nicht berücksichtigt
 The bearer of this copy will not be notified in case of changes

Ce document est la propriété de STOCKO CONTACT et ne peut être reproduit ou communiqué sans son accord écrit.
 Für diese Unterlagen behalten wir uns alle Rechte vor.
 All rights reserved in respect of this document.



Sigle:
 Zeichen: STOCKO
 Sign:

**PLAN CLIENT
 KUNDENZEICHNUNG
 CUSTOMER DRAWING**

Pour broche:
 Für Stift: ϕ 2.05
 For pin:
 Controle ep. dorure
 Vergoldeddicke Kontrolle
 Gold plated thickness control

SFA

Destinataires	Verteilung	Service	Nbre
Abteilung	Anz.		
SBM	1		
SUK	1		
HEL	1		
SCO	1		

Matière/Material	Revêtement/Veredlung/Finish	"S"
Laiton/Messing/Brass	Doré/Vergoldet/Gold plated	0.3
	Naturel/Blank/Unplated	0.3
	Pré-étamé/Vorverzinnt/Tin pre-plated	0.32

				Untol. Maße Cotes non tolérancées	zul. Abw. Tol. autoris. ±	Norm : Norme : -----
				> 0 bis/à 6	0.15	Maßstab: Echelle : 10:1
				> 6 bis/à 30	0.3	
				> 30 bis/à 100	0.45	
		20 06	Datum Date	Name Nom		
3	AJOUT VARIANTE PRE ETAME (V17003)	12.04 2018	G.W.			
2	AJOUT CONTROLE EP DORURE	21.11 2013	G.W.	A.D.	17.05	FLECKSTEIN
1	AJOUTÉ LAITON NATUREL	06.06 2006	R.F.	A.D.	---	---
Nr. N°	Änderung Modification	Datum Date	Name Nom	Gep. Vérif.	Gen. Approu.	17.05 ACKERMANN
Artikelbezeichnung / Désignation article						
RBB 8069.002 R 1,95-0,34						
Referenz-Nr. N° référence			Artikel-Nr. / N° article			
			1 2 3 4 5 6 7 8 9 10 11 12 13 14 15 16 17			

Zeichnung
 Dessin