

Diese Zeichnung darf ohne unsere Genehmigung weder vervielfältigt, noch dritten Personen zugänglich gemacht werden und bleibt unser Eigentum. Zuwiderhandlung ist strafbar.
Ce dessin ne peut être reproduit, ni communiqué à des tiers sans notre accord, et reste notre propriété. Tout contrevient à l'exposé à des poursuites.

Zeichnungsunstimlichkeiten, sind sofort der EW zu melden.
Toute erreur est à signaler de suite au B.E.

SFA

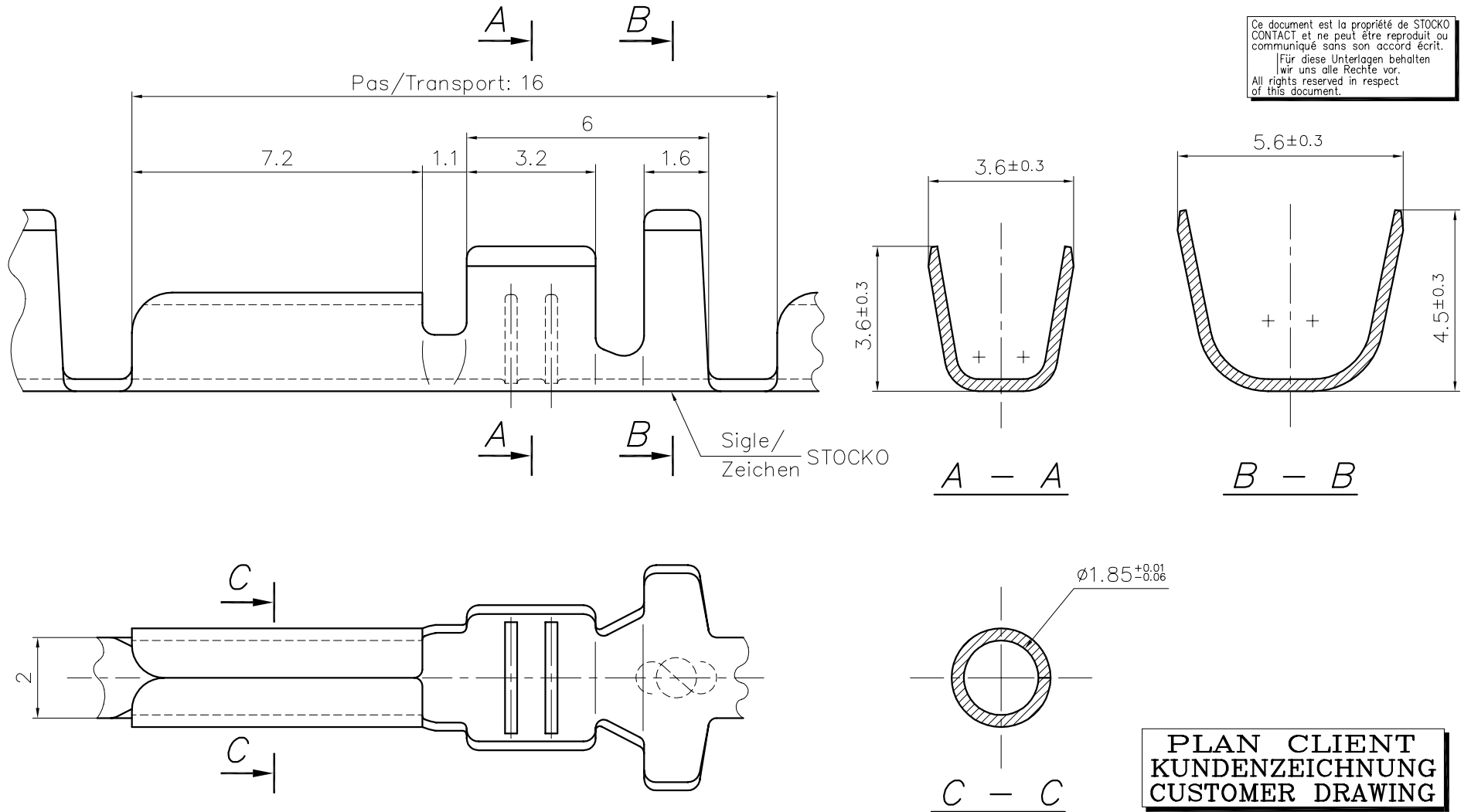
Verteiler	Anz.
Destinataires	Nbr.
Telefon	
Poste	
WTAL	1
425	1
SBM	1
SLUK	1

Zeichnung
Dessin

S = 0.3

Matière/Material	Revêtement/Veredlung
Laiton/Messing	Naturel/Blank
Acier/Stahl	Nickelé/Vernickelt

Le détenteur de cette copie ne sera pas informé en cas de modification
Diese Kopie wird bei Änderungen nicht berücksichtigt
The bearer of this copy will not be notified in case of changes



Ce document est la propriété de STOCKO CONTACT et ne peut être reproduit ou communiqué sans son accord écrit.
Für diese Unterlagen behalten wir uns alle Rechte vor.
All rights reserved in respect of this document.

**PLAN CLIENT
KUNDENZEICHUNG
CUSTOMER DRAWING**

Untol. Maße Cotes non tolérancées		zul. Abw. Tol. autoris. ±		Norm	
> 0 bis/à 6	0.15	0.15		Maßstab Echelle	10:1
> 6 bis/à 30	0.3	0.3			
> 30 bis/à 100	0.45	0.45			
19 95	Datum Date	Name Nom			
Bearb. Execut.	16.11	FLECKSTEIN		Ersatz für Remplace	
Gen. Vérif.				Ersetzt durch Rempl. par	
Nr. N°	Änderung Modification	Datum Date	Name Nom	Gen. Vérif.	Gen. Approuv.
Artikelbezeichnung / Désignation article					
RBB 8110 R 1,85-1,5					
Referenz-Nr. N° référence		Artikel-Nr. / N° article			
STOCKO		1 2 3 4 5 6 7 8 9 10 11 12 13 14 15 16 17			