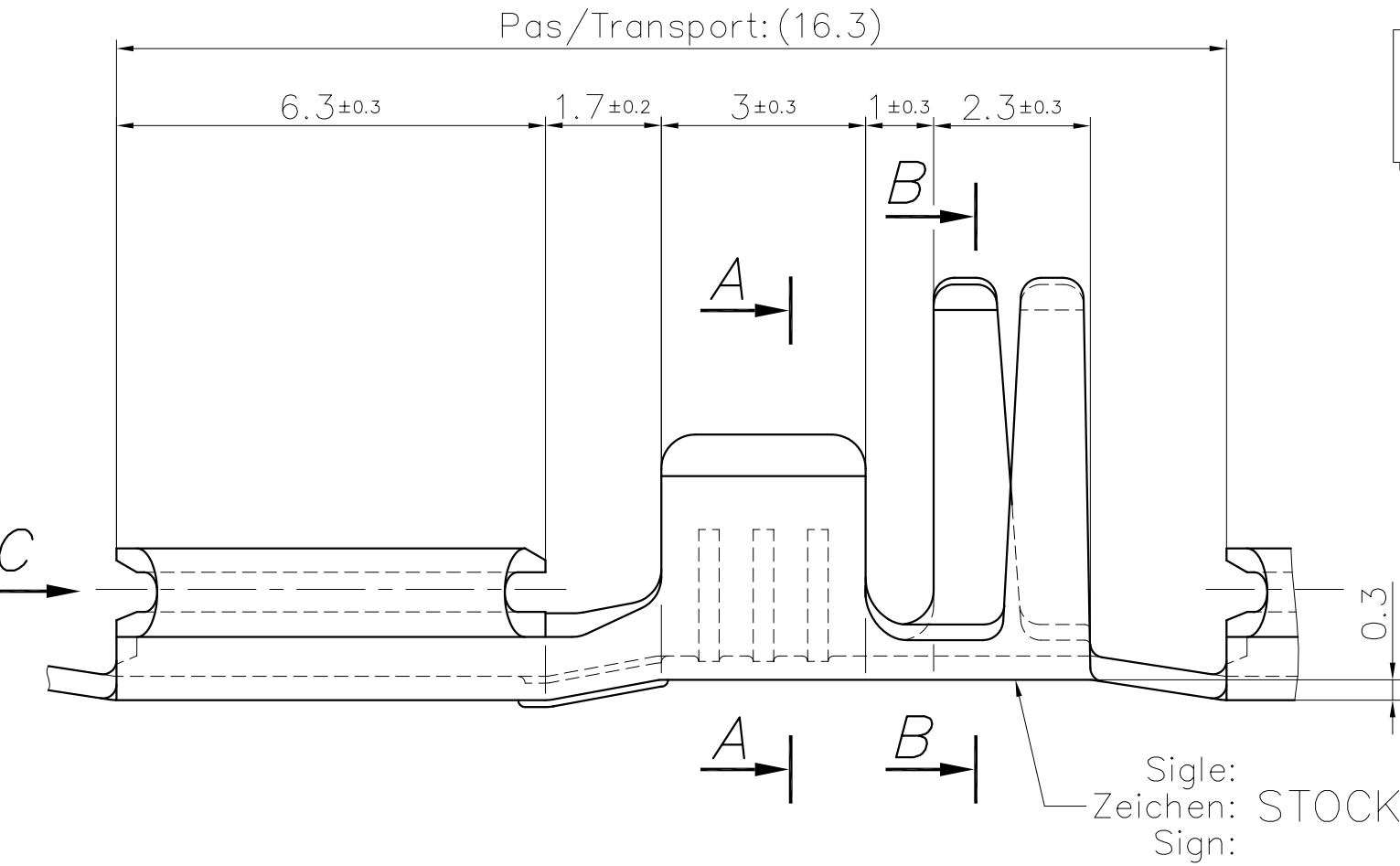


Ce dessin ne peut être reproduit ni communiqué à des tiers sans notre accord, et reste notre propriété. Tout contrevenant s'expose à des poursuites.
 Diese Zeichnung darf ohne unsere Genehmigung weder vervielfältigt, noch dritten Personen zugänglich gemacht werden und bleibt unser Eigentum. Zuwiderhandlung ist strafbar.

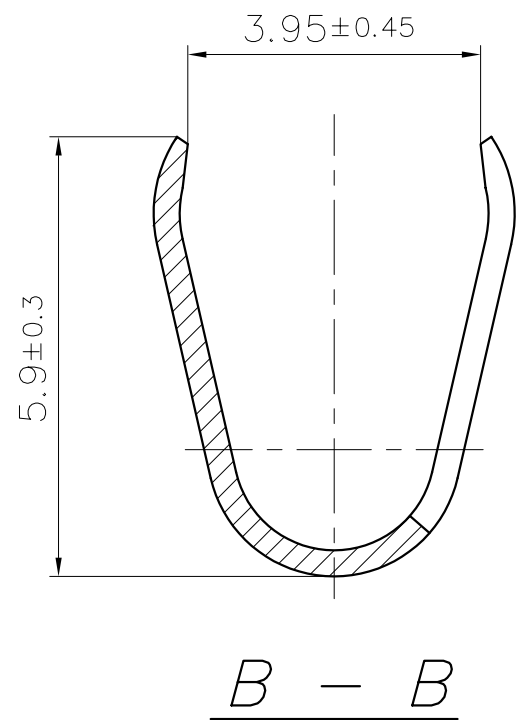
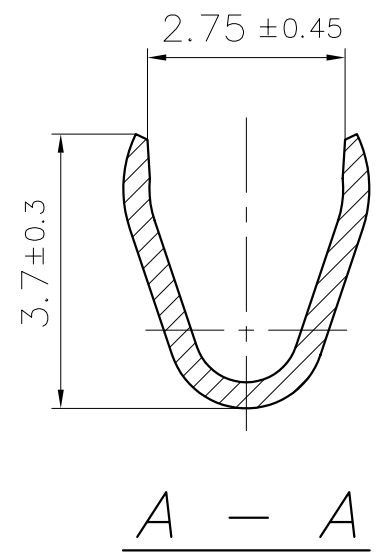
Toute erreur est à signaler de suite au B.E.
 Zeichnungsunstimmigkeiten sind sofort der EW zu melden.

SFA

Destinataires	Verteilung	Service	Nbre	Abteilung	Anz.
SBM	1				
SUK	1				
HEL	1				

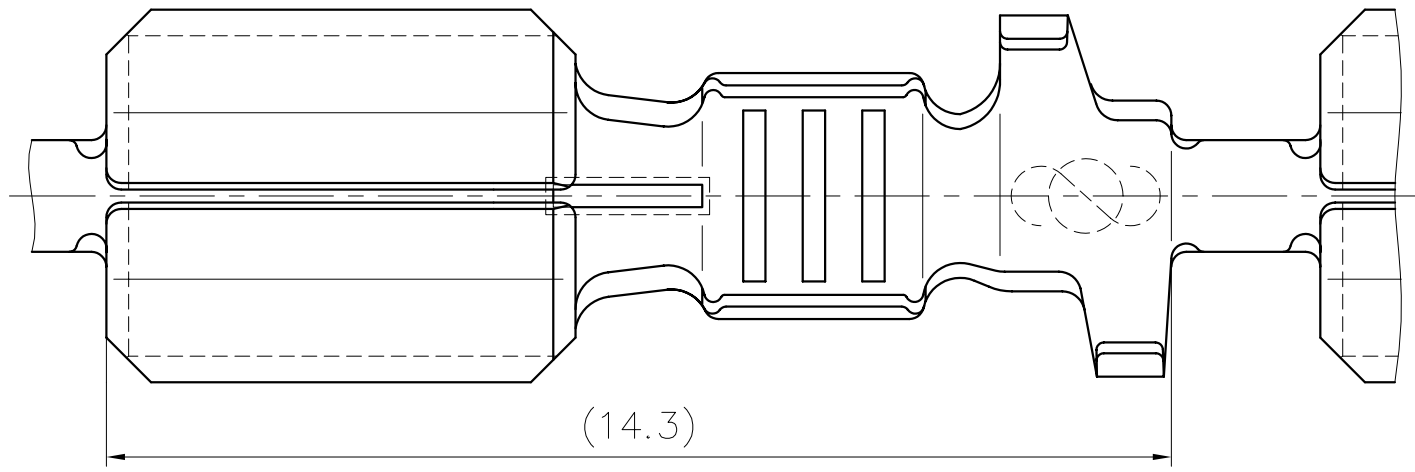
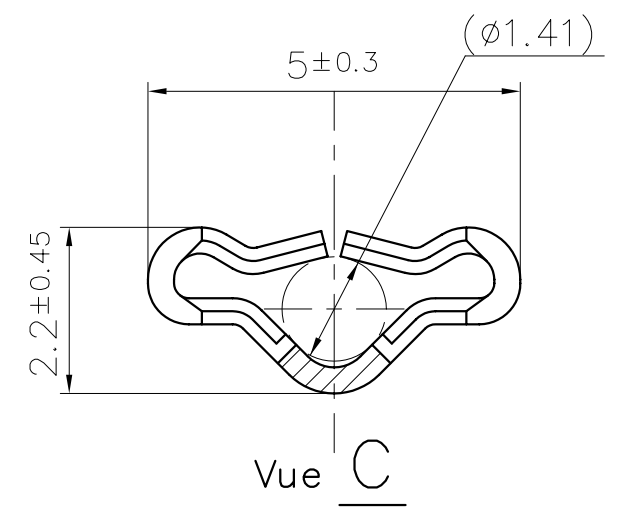


**PLAN CLIENT
 KUNDENZEICHUNG
 CUSTOMER DRAWING**



Sigle: STOCKO
 Zeichen: STOCKO
 Sign:

RFB 8121.115 R1,5
 Pour broche:
 Für Stift: $\phi 1.5 \pm 0.04$
 For pin:



Ce document est la propriété de STOCKO CONTACT et ne peut être reproduit ou communiqué sans son accord écrit.
 Für diese Unterlagen behalten wir uns alle Rechte vor.
 All rights reserved in respect of this document.

Le détenteur de cette copie ne sera pas informé en cas de modification
 Diese Kopie wird bei Änderungen nicht berücksichtigt
 The bearer of this copy will not be notified in case of changes

$S = 0.35$

				Untol. Maße Cotes non tolérancées	zul. Abw. Tol. autoris. ±	Norm : Norme : -----
				> 0 bis/à 6	0.15	Maßstab: Echelle : 10:1
				> 6 bis/à 30	0.3	
				> 30 bis/à 100	0.45	
		2002	Datum Date	Name Nom		Ersatz für : Remplace : Projet 102040.0101
		Bearb. Exécut.	06.05	HOLZSCHERER		
1	Mise à jour mise en page	29.10 2008	R.F.	Gep. Vérif.	---	Ersetzt durch : Rempl. par : -----
Nr. N°	Änderung Modification	Datum Date	Name Nom	Gep. Vérif.	Gen. Approuv.	06.05
Artikelbezeichnung / Désignation article						
RFB 8121.115 R 1,5-1,5						
Referenz-Nr. N° référence				Artikel-Nr. / N° article		
1	2	3	4	5	6	7
8	9	10	11	12	13	14
15	16	17				

Zeichnung
 Dessin

Matière/Material	Revêtement/Veredlung/Finish		
	Naturel Blank Unplated	Etamé Verzinkt Tin plated	Nickelé Vernickelt Nickel plated
Acier/Stahl/Steel	-	-	X