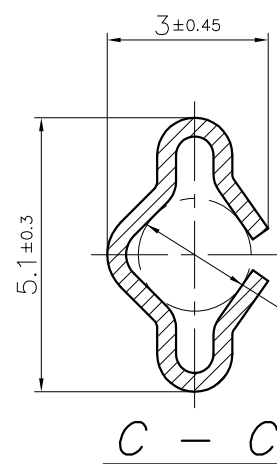
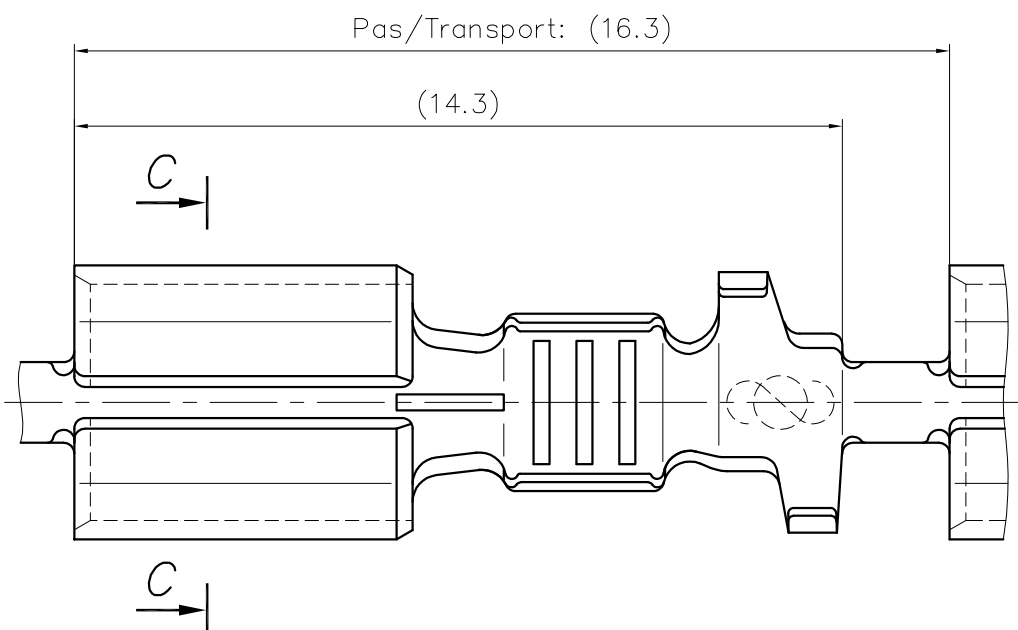
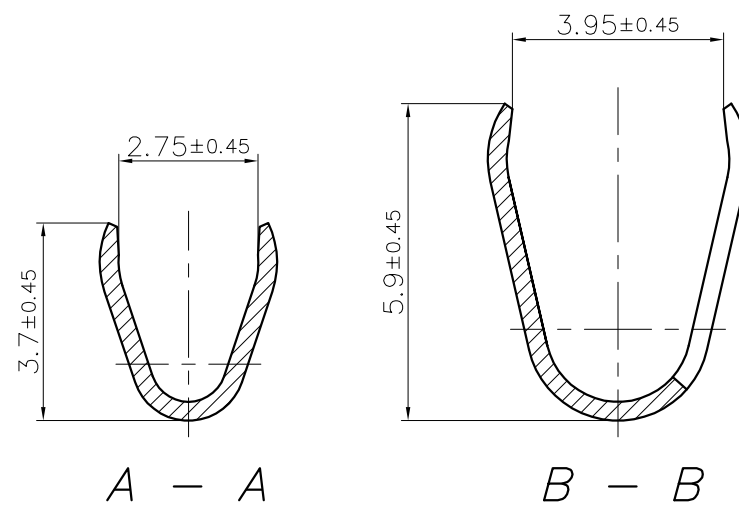
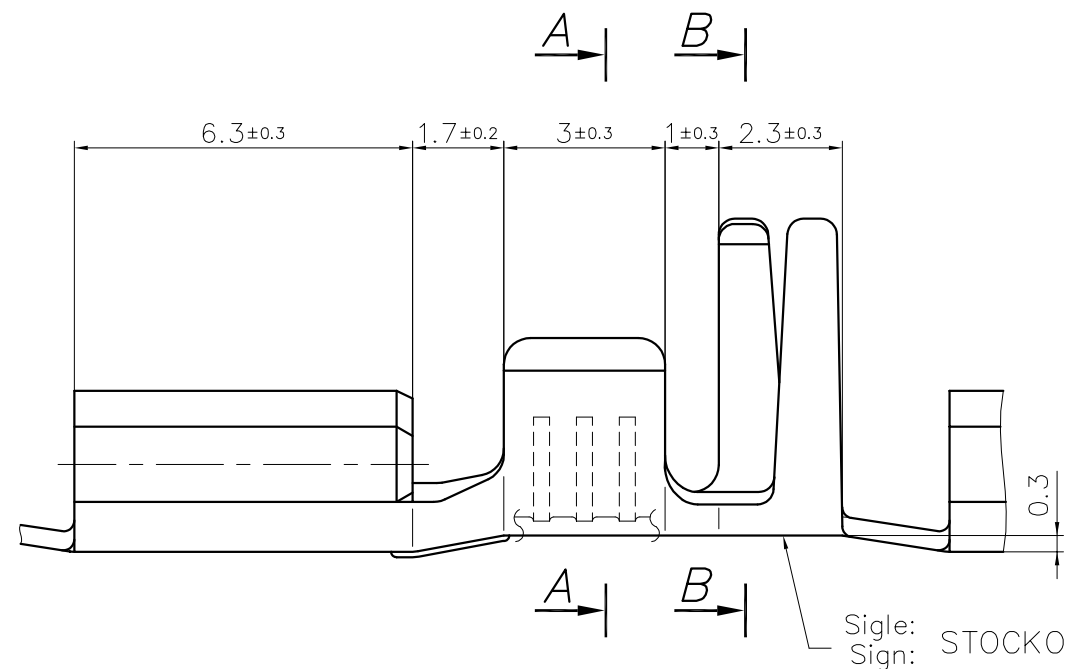


This drawing cannot be reproduced or communicated to third parties without our agreement, and remains our property. Violators may be subject to prosecution.

Ce dessin ne peut être reproduit ni communiqué à des tiers sans notre accord, et reste notre propriété. Tout contournement s'expose à des poursuites.

Toute erreur est à signaler de suite au B.E.
Any mistake should be immediately reported to the engineering office.

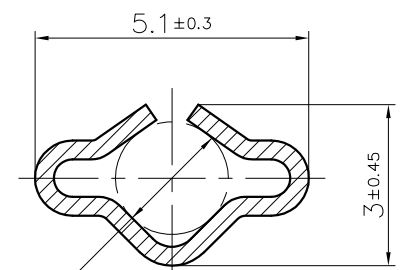
Le détenteur de cette copie ne sera pas informé en cas de modification
The bearer of this copy will not be notified in case of changes



Pour broche: / For pin: $\phi 2 \begin{smallmatrix} 0 \\ -0.06 \end{smallmatrix}$

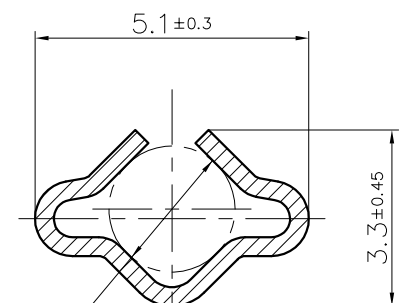
Désignation article
Part name
RFB 8121.020 R 2-1,5

Epaisseur matière: / Material thickness: 0.35±0.02



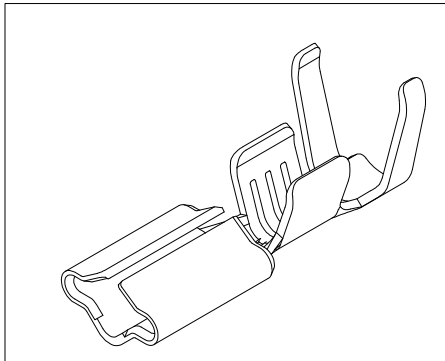
Pour broche: / For pin: $\phi 2.25 \begin{smallmatrix} 0 \\ -0.06 \end{smallmatrix}$

Désignation article
Part name
RFB 8121.022 R 2,25-1,5



Pour broche: / For pin: $\phi 2.5 \begin{smallmatrix} +0.01 \\ -0.03 \end{smallmatrix}$

Désignation article
Part name
RFB 8121.025 R 2,5-1,5



**PLAN CLIENT
CUSTOMER DRAWING**

Désignation article: Part number:	Matière/ Material	Revêtement/ Finish	Homologation/ Approval	
RFB 8121.020 R 2-1,5	CuNiSi	Nickelé/Nickel plated	-	-
RFB 8121.022 R 2,25-1,5	Acier/Steel	Nickelé/Nickel plated	UL	VDE
RFB 8121.025 R 2,5-1,5	Acier/Steel	Nickelé/Nickel plated	UL	VDE

() :Cote d'indication/
:Dimension indication

Cotes non tolérancées tolerances unless otherwise specified				Norme : norm :	
12	Suppression cote de contrôle douille	24.11.2022	Y.F.	> 0 -> 6	± 0.15
11	Ajout indication "VDE"	10.10.2022	P.F. A.D.	> 6 -> 30	± 0.3
10	Ajout matières homologuées"UL"	28.10.2008	R.F. J.B.Hi.	> 30 -> 100	± 0.45
9	Supprimer variante RFB 8121.015	10.10.2006	F.P. A.D.	> 0' -> 360'	± 5'
8	Variante .015 & .020=>ajout cotes de contrôle	05.09.2000	G.J.J. A.D.	19 98	Date Nom
7	Mise à jour sur plan commun	25.09.98	J.J.G. A.G.	Exécut. drawn.	25.09 GUILLEMIN
Nr. No.	Modification modification	Date date	Nom name	Vérif. check	Approuv. approv.
STOCKO CONTACT ANDLAU				Désignation article / part description	
				RFB 8121 R div. -1,5	
UNE ENTREPRISE DU GROUPE WILAND				Format : size : A2	