

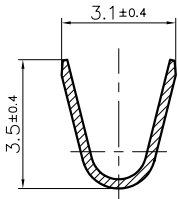
Ce dessin ne peut être reproduit ni communiqué à des tiers sans notre accord, et reste notre propriété. Tout contrefaçon expose à des poursuites.
 Diese Zeichnung darf ohne unsere Genehmigung weder veröffentlicht, noch Dritten Personen zugänglich gemacht werden und bleibt unser Eigentum. Zuwiderhandlung ist strafbar.

Toutte erreur est à signaler de suite au B.E.
 Zeichnungsabweichungen sind sofort der EW zu melden.

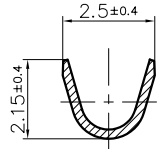
SFA

| | |
|--|---|
| Destinataires / Verrteilung / Service Nbre / Abteilung Anz | |
| SBM | 1 |
| SLUK | 1 |
| HEL | 1 |
| SCO | 1 |

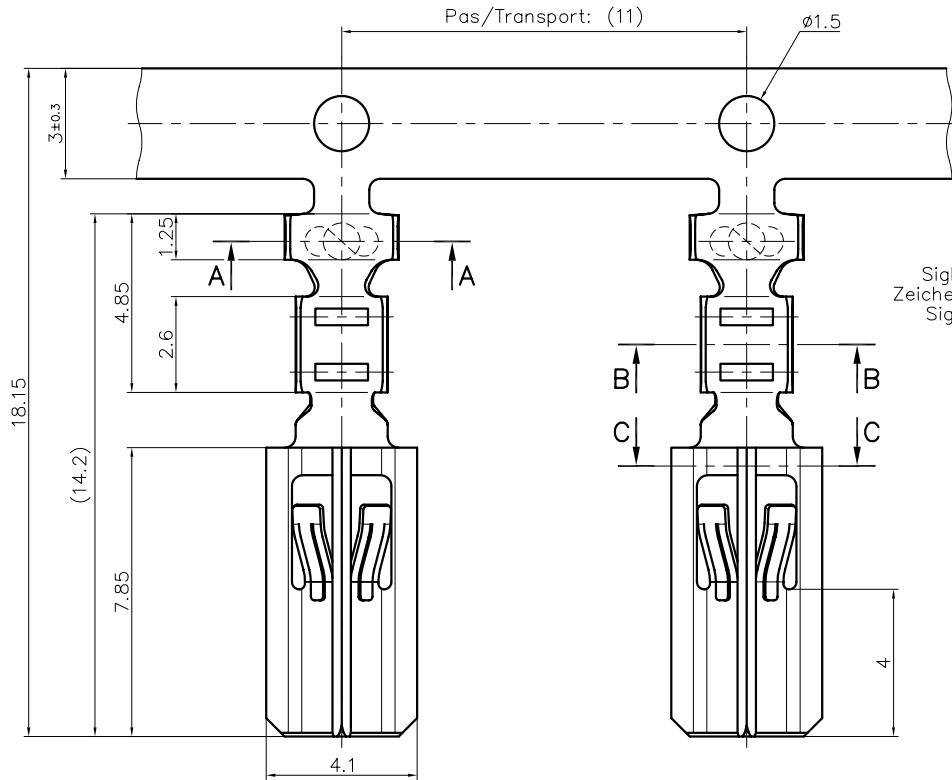
Zeichnung / Dessin



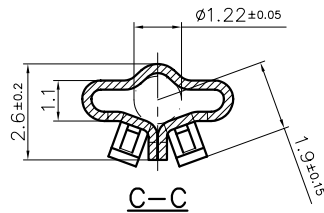
A-A



B-B



PLAN CLIENT
KUNDENZEICHUNG
CUSTOMER DRAWING

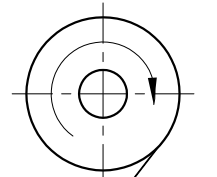


C-C

| | |
|------------------|-------------------------------------|
| Matière/Material | Revêtement/Veredlung/Finish |
| Bronze | pré-étamé/vorverzinkt/tin preplated |

Sigle: / STOCKO
 Zeichen: /
 Sign:

Sens de dévidement de la bobine de vente /
 Laufrichtung von der Verkaufspule /
 Unreeling spool direction



S-M

Outil de pose /
 Ansetzmaschine /
 Applicator



FUT ISOLANT FACE A L'OPERATEUR
INSULATION BARREL FACING THE OPERATOR
ISOLIERCRIMPUNG VOR DEM MASCHIENBEDIENER

Le détenteur de cette copie ne sera pas informé en cas de modification.
 Diese Kopie wird bei Änderungen nicht berücksichtigt.
 The bearer of this copy will not be notified in case of changes.

Ce document est la propriété de STOCKO CONTACT et ne peut être reproduit ou communiqué sans son accord écrit.
 Für diese Unterlagen behalten wir uns alle Rechte vor.
 All rights reserved in respect of this document.

| boîtier / insulation housing | | |
|------------------------------|-------------|-----------------------------------|
| voies / way | pas / pitch | désignation article / part number |
| 1 | - | VV 2079-100 |
| 2 | 5 | VV 2079-205 |
| 2 | 7.5 | VV 2079-275 |
| 2 | 10 | VV 2079-210 |
| 3 | 5 | VV 2079-305 |
| 2 | 5 | VV 2079-315 |
| 2 | 5 | VV 2079-335 |
| 3 | 5 | VV 2079-435 |

| | | | | | |
|--|-------------------------|------------|-----------------------------------|---|---|
| | | | Unit. Made / Cotes non tolérances | tol. Abw. / Tol. autoris. ± | Norm : ----- |
| | | | > 0 bis/à 6 | 0.15 | Maßstab: 10:1 |
| | | | > 6 bis/à 30 | 0.3 | |
| | | | > 30 bis/à 100 | 0.45 | |
| | | | 20 01 | Datum / Date | Name / Nom |
| 2 | Mise à jour | 07.01.2003 | G.N. | Bearb. / Execut. | 26.11. JAOJEN |
| 1 | Mise à jour | 23.06.2002 | G.N. | Gep. / Vérif. | ----- |
| Nr. / N° | Anderung / Modification | | Datum / Date | Name / Nom | Gep. / Verif. |
| Artikelbezeichnung / Désignation article | | | | | Ersatz für : / Remplace : projet 100 059.11 |
| RFB 8185 R 1,3-0,75 | | | | | Ersetzt durch : / Rempl. par : ----- |
| | | | Referenz-Nr. / N° référence | Artikel-Nr. / N° article | |
| | | | | 1 2 3 4 5 6 7 8 9 10 11 12 13 14 15 16 17 | |