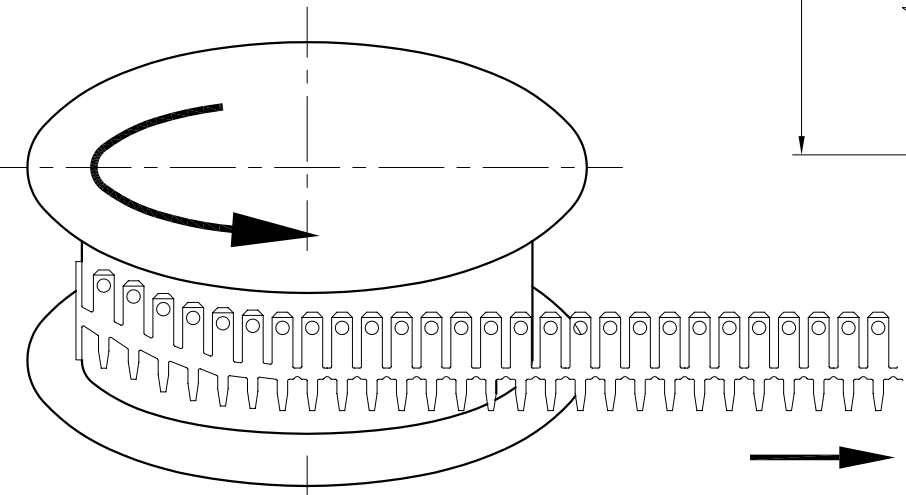
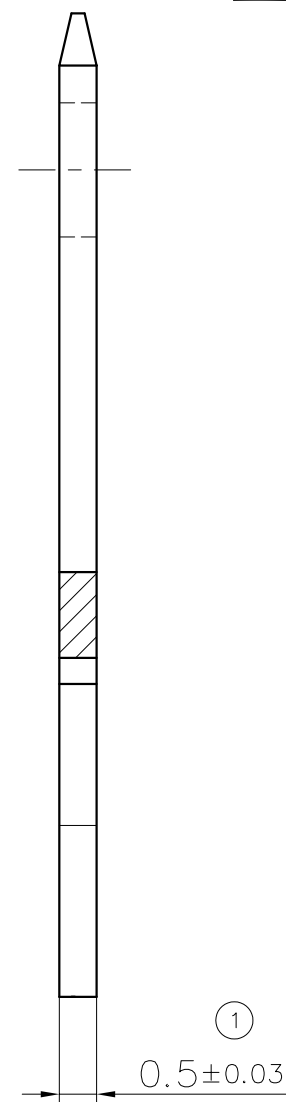
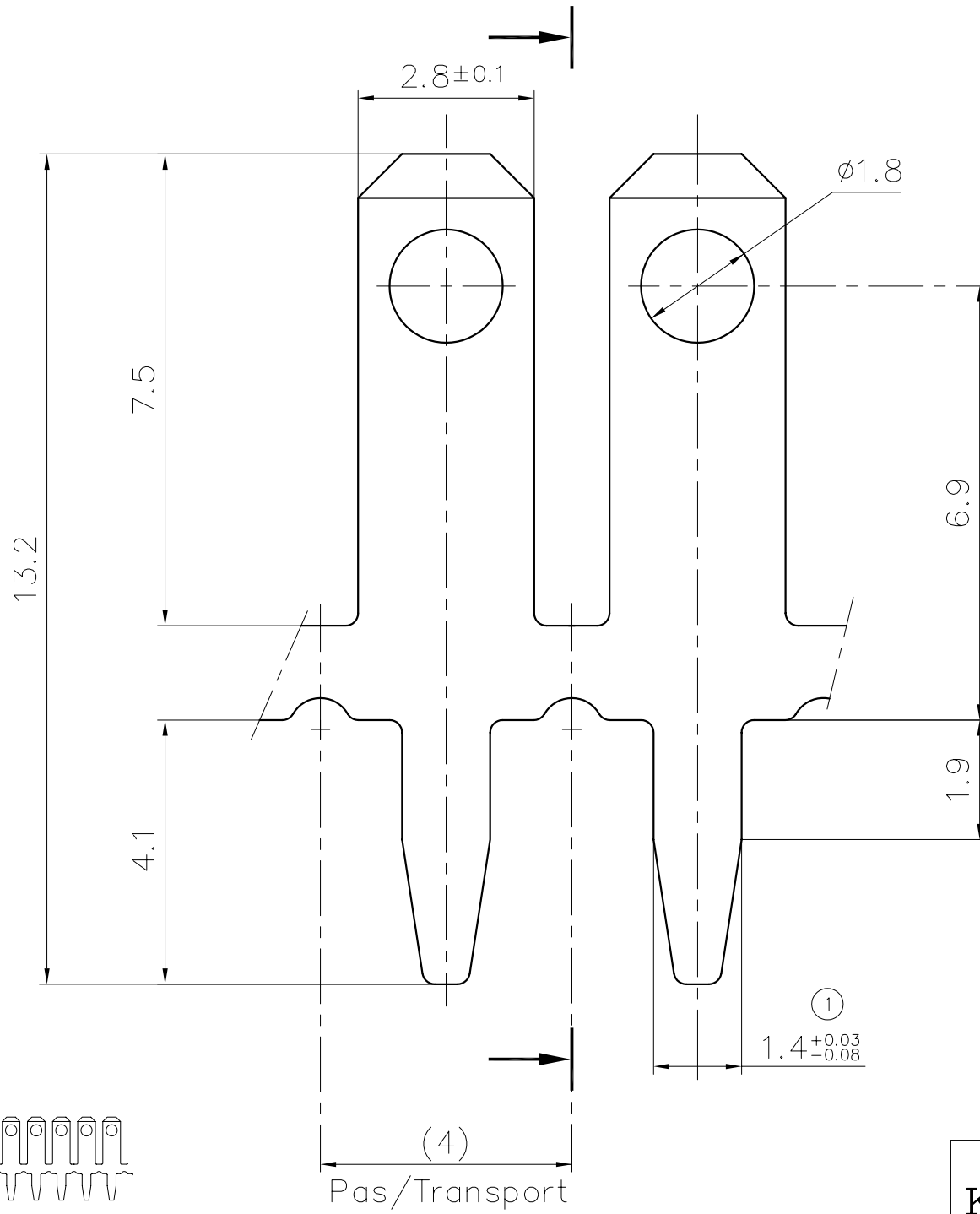
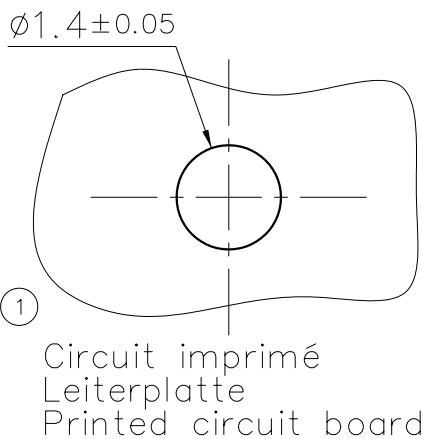


Diese Zeichnung darf ohne unsere Genehmigung weder vervielfältigt, noch dritten Personen zugänglich gemacht werden und bleibt unser Eigentum. Zuwiderhandlung ist strafbar.  
Ce dessin ne peut être reproduit ni communiqué à des tiers sans notre accord, et reste notre propriété. Tout contrevenant s'expose à des poursuites.

Le détenteur de cette copie ne sera pas informé en cas de modification  
Diese Kopie wird bei Änderungen nicht berücksichtigt  
The bearer of this copy will not be notified in case of changes

Ce document est la propriété de STOCKO CONTACT et ne peut être reproduit ou communiqué sans son accord écrit.  
Für diese Unterlagen behalten wir uns alle Rechte vor.  
All rights reserved in respect of this document.

Zeichnungsunstimmigkeiten sind sofort der EW zu melden.  
Toute erreur est à signaler de suite au B.E.



Sens de dévidement de la bobine de vente  
Laufrichtung von der Verkaufspule.  
Unreeling direction of sale spool

**PLAN CLIENT  
KUNDENZEICHUNG  
CUSTOMER DRAWING**

**SFA**

|                            |       |   |
|----------------------------|-------|---|
| Verteiler<br>Destinataires | W/TAL | 1 |
| Telefon<br>Anz.            | 425   | 1 |
| Poste<br>Nbre.             | SBM   | 1 |
|                            | SUK   | 1 |

▲ Spécification de soudure:  
Lötbarkeitsdaten: WN 30.117  
Welding specification:

|                             |   |               |              |                                      |                              |                    |          |                       |
|-----------------------------|---|---------------|--------------|--------------------------------------|------------------------------|--------------------|----------|-----------------------|
|                             |   |               |              | Untol. Maße<br>Cotes non tolérancées | zul. Abw.<br>Tol. autoris. ± | Norm<br>Norme      | -----    |                       |
|                             |   |               |              | > 0 bis/à 6                          | 0.15                         | Maßstab<br>Echelle | 10:1     |                       |
|                             |   |               |              | > 6 bis/à 30                         | 0.3                          |                    |          |                       |
|                             |   |               |              | > 30 bis/à 100                       | 0.45                         |                    |          |                       |
| 2                           | AJOUT SPECIFICATION DE SOUDURE  | 11.01<br>2012 | S.H          | 1994                                 | Datum<br>Date                | Name<br>Nom        |          |                       |
| 1                           | Ajouté trou circuit imprimé<br>+ ajouté tolérance cote 1.4<br>ép.languette 0.5±0.1=>>0.5±0.03 | 18.03<br>2009 | R.F. J.B.HI. |                                      | 28.09                        | GOTTSMANN          |          |                       |
| Nr.<br>N°                   | Änderung<br>Modification  | Datum<br>Date | Name<br>Nom  | Gep.<br>Vérif.                       | Gen.<br>Approuv.             | 28.09              | EBERHARD |                       |
| Ersatz für<br>Remplace      |   |               |              |                                      |                              |                    |          | : Même N° du 19.10.82 |
| Ersetzt durch<br>Rempl. par |   |               |              |                                      |                              |                    |          | : -----               |

|                      |   |
|----------------------|---|
| Matière/Material     | Revêtement/Veredlung/Finish                           |
| Laiton/Messing/Brass | Naturel/Blank/Unplated<br>Etamé/Verzinkt/Tin plated ▲ |

Artikelbezeichnung / Désignation article: **RMB 5920.003 P 1,4-2,8**

|                              |   |
|------------------------------|---|
| Referenz-Nr.<br>N° référence | Artikel-Nr. / N° article                  |
|                              | 1 2 3 4 5 6 7 8 9 10 11 12 13 14 15 16 17 |

Zeichnung  
Dessin

