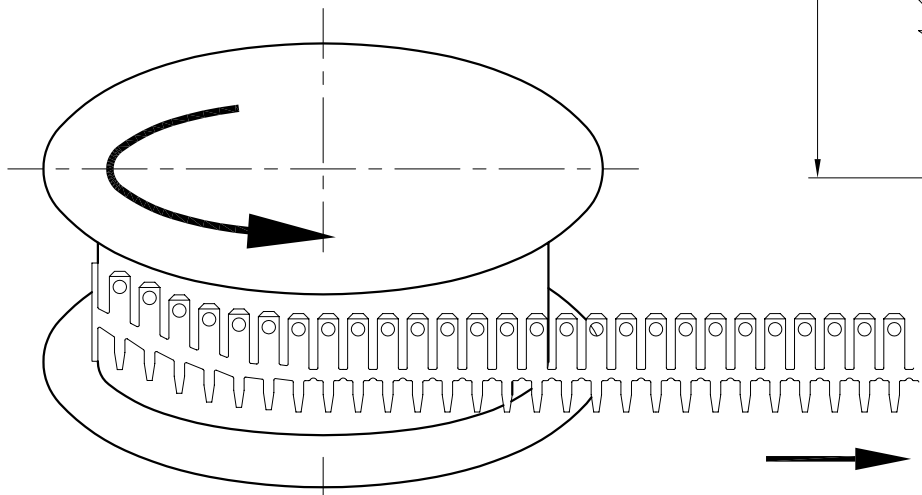
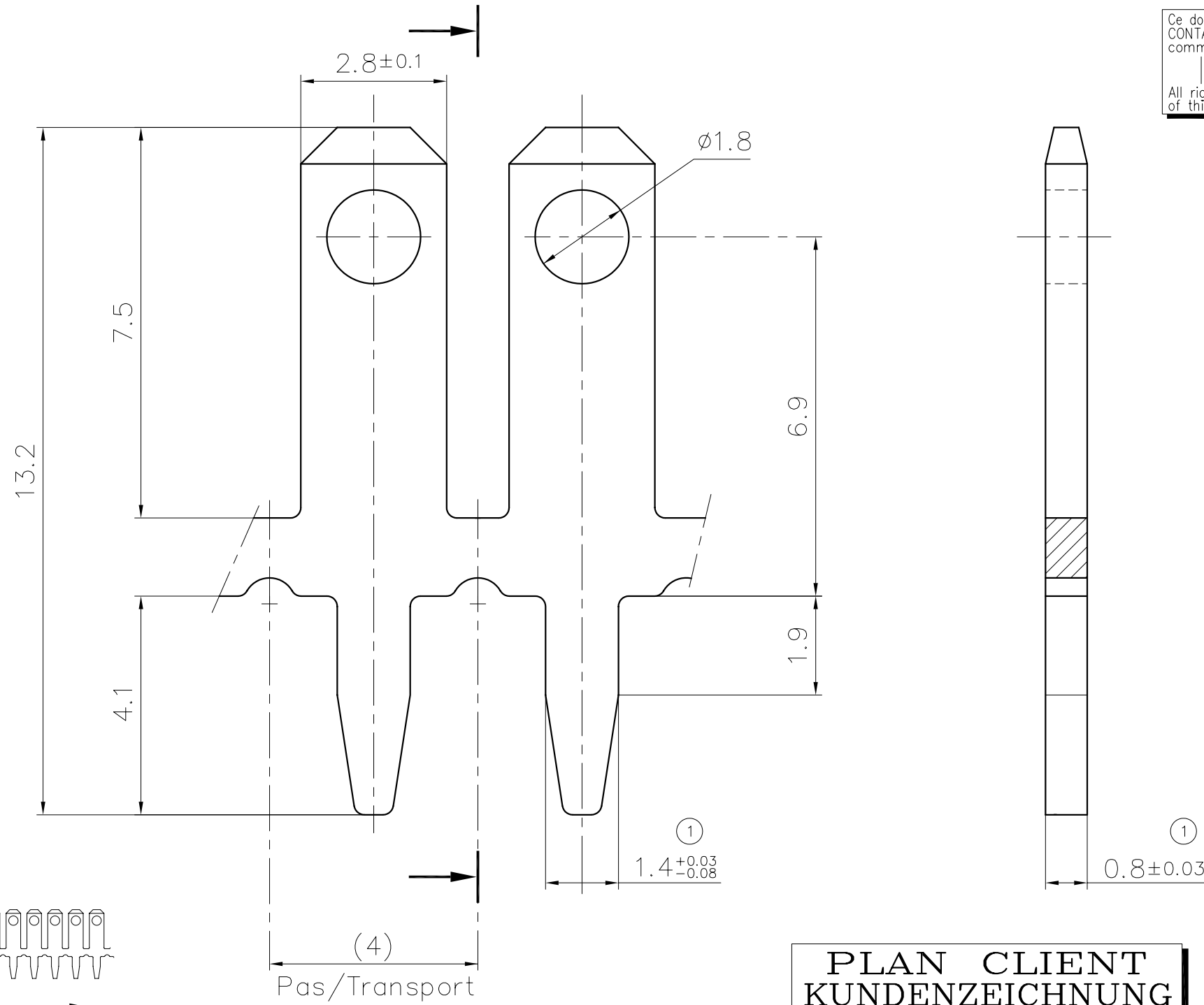
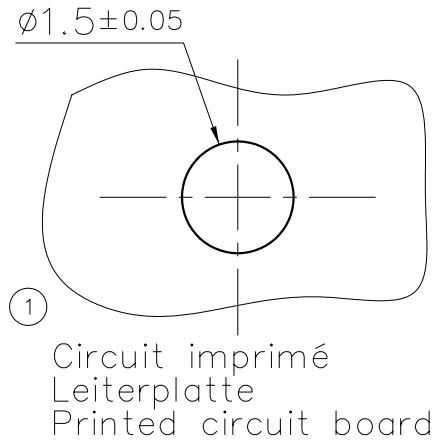


Diese Zeichnung darf ohne unsere Genehmigung weder vervielfältigt, noch dritten Personen zugänglich gemacht werden und bleibt unser Eigentum. Zuwiderhandlung ist strafbar.
 Ce dessin ne peut être reproduit ni communiqué à des tiers sans notre accord, et reste notre propriété. Tout contrevenant s'expose à des poursuites.

Zeichnungsunstimmgkeiten sind sofort der EW zu melden.
 Toute erreur est à signaler de suite au B.E.

Le détenteur de cette copie ne sera pas informé en cas de modification
 Diese Kopie wird bei Änderungen nicht berücksichtigt
 The bearer of this copy will not be notified in case of changes

Ce document est la propriété de STOCKO CONTACT et ne peut être reproduit ou communiqué sans son accord écrit.
 Für diese Unterlagen behalten wir uns alle Rechte vor.
 All rights reserved in respect of this document.



PLAN CLIENT
KUNDENZEICHUNG
CUSTOMER DRAWING

SFA

Verteiler Destinataires	Telefon Anz. Poste Nbre.
WTAL	1
425	1
SBM	1
SUK	1

Sens de dévidement de la bobine de vente
 Laufrichtung von der Verkaufspule.
 Unreeling direction of sale spool

▲ Spécification de soudure:
 Lötbarkeitsdaten: WN 30.117
 Welding specification:

		Untol. Maße / Cotes non tolérancées		zul. Abw. / Tol. autoris. ±		Norm / Norme	
		> 0 bis/à 6		0.15		Norme -----	
		> 6 bis/à 30		0.3		Maßstab 10:1	
		> 30 bis/à 100		0.45		Echelle -----	
		19 96	Datum / Date	Name / Nom			
2	AJOUT SPECIFICATION DE SOUDURE	11.01 2012	S.H				
1	Ajouté trou circuit imprimé + ajouté tolérance cote 1.4	18.03 2009	R.F. J.B.HI.	Bearb. Execut.	25.01	FLECKSTEIN	
		ép.languette 0.8±0.1==>0.8±0.03		Gep. Vérif.	---	Ersatz für Remplace : Même N° du 19.10.82	
Nr. N°	Änderung / Modification	Datum / Date	Name / Nom	Gep. / Vérif.	26.01	GOTSMANN	
Artikelbezeichnung / Désignation article						Ersetzt durch / Rempl. par : -----	

Matière/Material	Revêtement/Veredlung/Finish
Laiton/Messing/Brass	Naturel/Blank/Unplated
	Etamé/Verzinkt/Tin plated ▲

		Referenz-Nr. / N° référence	Artikel-Nr. / N° article																		
		RMB 5920.004 P 1,4-2,8																			
				<table border="1"> <tr> <td>1</td><td>2</td><td>3</td><td>4</td><td>5</td><td>6</td><td>7</td><td>8</td><td>9</td><td>10</td><td>11</td><td>12</td><td>13</td><td>14</td><td>15</td><td>16</td><td>17</td> </tr> </table>	1	2	3	4	5	6	7	8	9	10	11	12	13	14	15	16	17
1	2	3	4	5	6	7	8	9	10	11	12	13	14	15	16	17					

Zeichnung
 Dessin