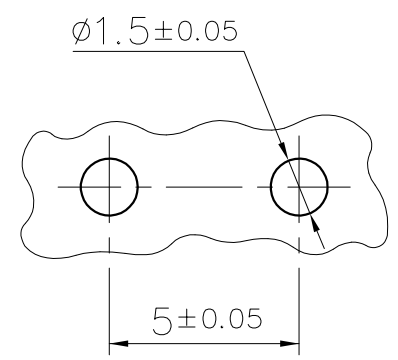
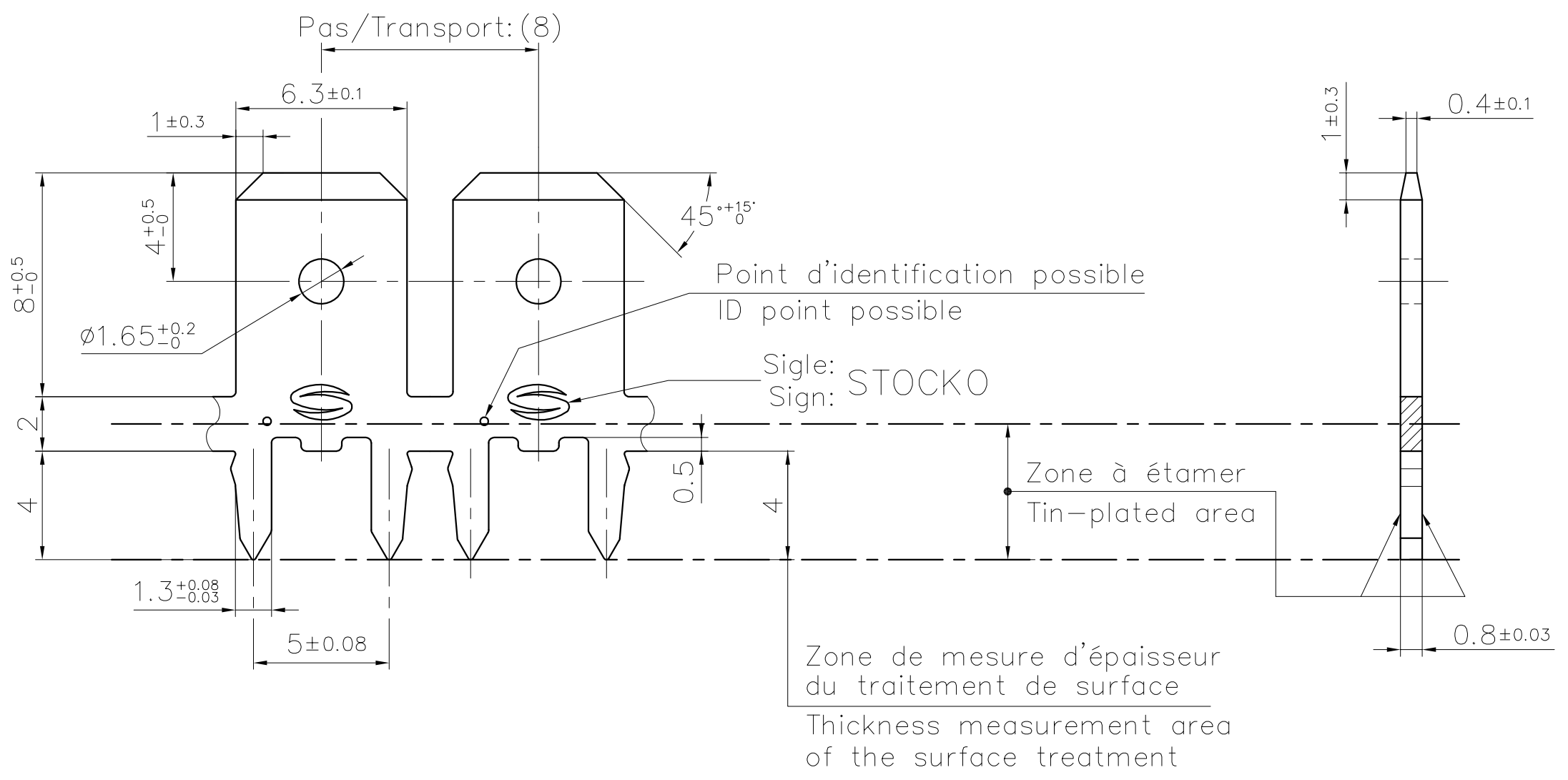


This drawing cannot be reproduced or communicated to third parties without our agreement, and remains our property. Violators may be subject to prosecution.

Ce dessin ne peut être reproduit ni communiqué à des tiers sans notre accord, et reste notre propriété. Tout contrevenant s'expose à des poursuites.

Toute erreur est à signaler de suite au B.E. Any mistake should be immediately reported to the engineering office.

Le détenteur de cette copie ne sera pas informé en cas de modification
The bearer of this copy will not be notified in case of changes



Circuit imprimé / Printed circuit board

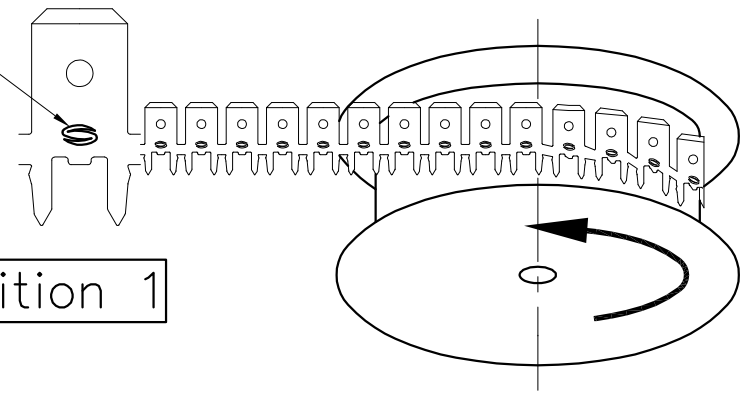
Matière/Material	Revêtement/Finish
Laiton/Brass	Post-étamé sélectif ▲ Tin plated post selective

() : Côte d'indication / Dimension indication

Zone d'enfichage selon: / Mating area according to: DIN 46244
▲ Spécification de soudure: / Welding specification: WN 30.117

**PLAN CLIENT
CUSTOMER DRAWING**

Sigle STOCKO sur ce coté / Sign STOCKO on this side



Position 1

Sans papier intercalaire / No paper inserted

Sens dévidement de la bobine de vente / Direction of transport of sale spools

					Cotes non tolérancées / tolerances unless otherwise specified		Norme : norm : -----	
					> 0 -> 6	± 0.15	Echelle : 5:1	
					> 6 -> 30	± 0.3	LANGUETTE	
					> 30 -> 100	± 0.45	TAB	
					> 0° -> 360°	± 5°		
5	MISE A JOUR SIGLE STOCKO	11.08 2022	P.F.		19 96	Date	Nom	
4	AJOUT POINT D'IDENTIFICATION	30.05 2012	F.Zi.	J.B.Hi.				
3	AJOUT SPECIFICATION DE SOUDURE	12.01 2012	S.H.	J.B.Hi.				
2	MISE A JOUR	22.06 2004	R.F.	J.B.Hi.				
1	Demande client = précisé sans papier + sigle coté ext. (suppr. position 2)	14.04 97	R.F.	A.G.	Exécut. drawn.	15.03	FLECKSTEIN	
Nr. No.	Modification	Date date	Nom name	Vérif. check	Approuvé approv.	29.03	GOTTSMANN	Remplace : replace : -----

STOCKO CONTACT ANDLAU	Désignation article / part description	Format : size
	RMB 6006.100 P 1,3-6,3	A3
UNE ENTREPRISE DU GROUPE WIELAND		