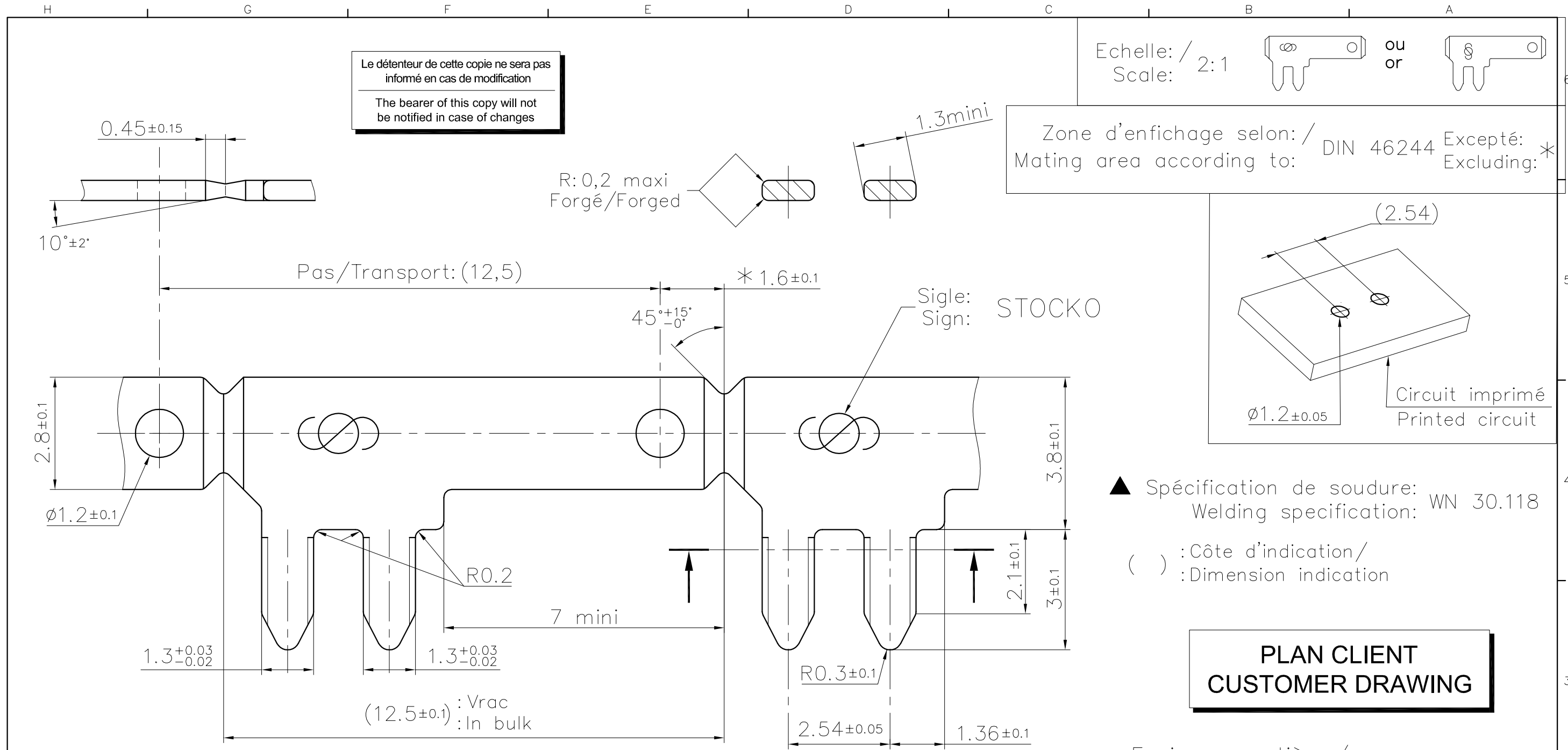


This drawing cannot be reproduced or communicated to third parties without our agreement, and remains our property. Violators may be subject to prosecution.

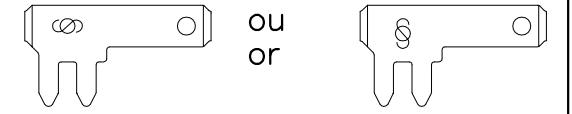
Ce dessin ne peut être reproduit ni communiqué à des tiers sans notre accord, et reste notre propriété. Tout contrevenant s'expose à des poursuites.

Toute erreur est à signaler de suite au B.E.  
Any mistake should be immediately reported to the engineering office.

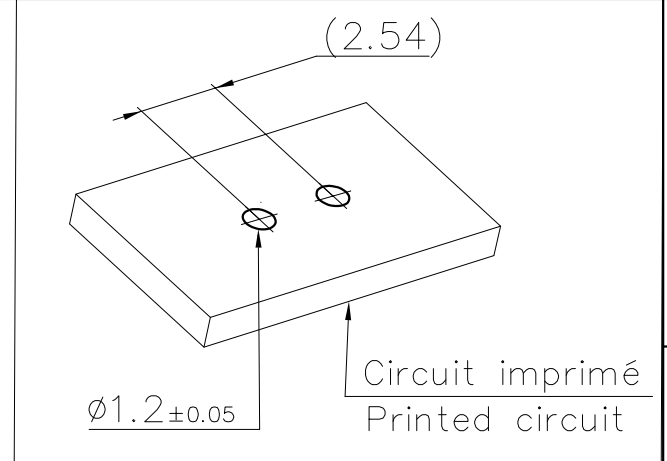


Le détenteur de cette copie ne sera pas informé en cas de modification  
The bearer of this copy will not be notified in case of changes

Echelle: / 2:1  
Scale: / 2:1



Zone d'enfichage selon: /  
Mating area according to: DIN 46244 Excepté: /  
Excluding: \*



▲ Spécification de soudure: /  
Welding specification: WN 30.118  
( ) : Côte d'indication /  
: Dimension indication

**PLAN CLIENT  
CUSTOMER DRAWING**

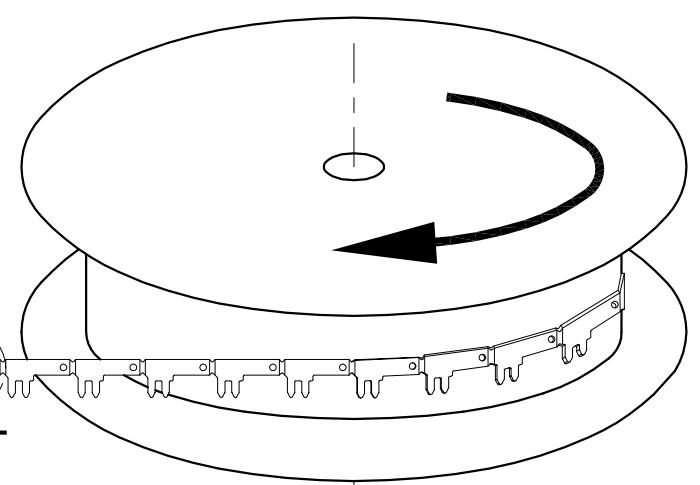
Epaisseur matière: /  
Material thickness: 0.5±0.04

Sens de dévidement de la bobine de vente  
Unreeling spool direction

Signe STOCKO sur ce coté  
Sign STOCKO on this side

Outil de pose  
Applicator

Sans papier intercalaire  
No paper inserted



Matière/Material		Revêtement/Veredlung/Finish	
Laiton/Brass		Etamé mat/Matte tin plated ▲	
		Cotes non tolérancées / tolerances unless otherwise specified	
6	Supprimer variante laiton Naturel	01.04 2022	P.F.
5	AJOUT SPECIFICATION DE SOUDURE	11.01 2012	S.H. J.B.Hi
4	Ajouté matière Naturel	17.04 2007	R.F. J.B.Hi
3	Rajout de "Sans papier intercalaire"	14/02 2001	A.B. A.D.
2	Mise à jour (Revêtement)	17/01 2001	S.M. A.D.
1	Ajout dimensions du circuit imprimé	03/07 2000	H.R. A.D.
Nr. No.	Modification modification	Date date	Nom name Vérif. check
STOCKO CONTACT ANDLAU		Designation article / part description	
		RMB 6199	
UNE ENTREPRISE DU GROUPE WIELAND		Format : size : A3	

Norme : norm : -----	
Echelle : scale : 10:1	
LANGUETTE	
TAB	
20 00	Date date
Exécut. drawn.	Nom name
20.03	NORTURE
20.03	ACKERMANN
Remplace : replace : Projet: 99019.21	