

Ce dessin ne peut être reproduit ni communiqué à des tiers sans notre accord, et reste notre propriété. Tout contrevenant s'expose à des poursuites.
 Diese Zeichnung darf ohne unsere Genehmigung weder vervielfältigt, noch dritten Personen zugänglich gemacht werden und bleibt unser Eigentum. Zuwiderhandlung ist strafbar.

Toute erreur est à signaler de suite au B.E.
 Zeichnungsunstimigkeiten sind sofort der EW zu melden.

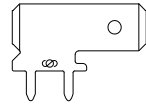
SFA

Destinataires	Verteilung	Service	Nbre
Abteilung	Anz.		
SBM	1		
SUK	1		
HEL	1		
SCO	1		

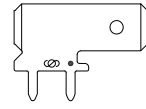
Zeichnung
 Dessin

Le détenteur de cette copie ne sera pas informé en cas de modification
 Diese Kopie wird bei Änderungen nicht berücksichtigt
 The bearer of this copy will not be notified in case of changes

Echelle:
 Maßstab: 1:1
 Scale:

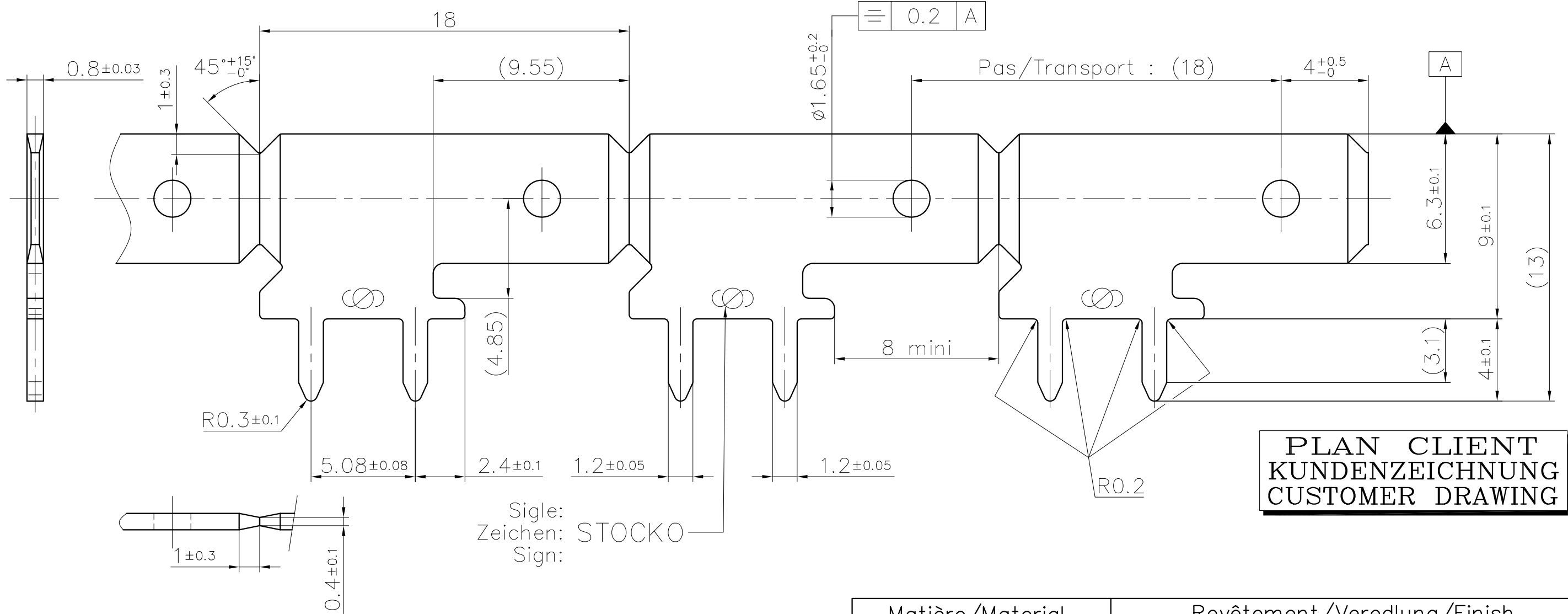


ou:
 oder:
 or:



Zone d'enfichage selon:
 Steckbereich nach: DIN 46244
 Mating area according to:

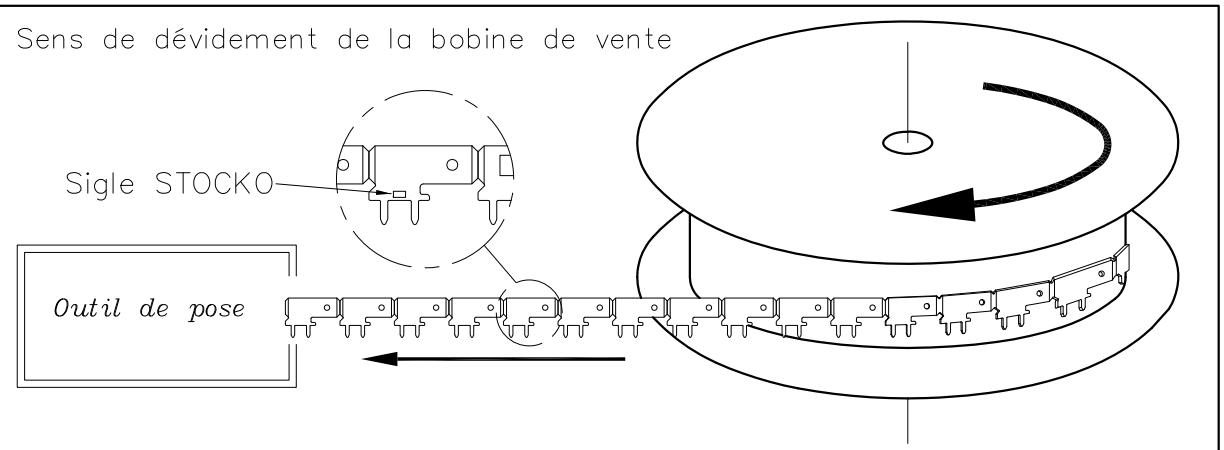
Ce document est la propriété de STOCKO CONTACT et ne peut être reproduit ou communiqué sans son accord écrit.
 Für diese Unterlagen behalten wir uns alle Rechte vor.
 All rights reserved in respect of this document.



**PLAN CLIENT
 KUNDENZEICHUNG
 CUSTOMER DRAWING**

▲ Spécification de soudure:
 Lötbarkeitsdaten: WN 30.117
 Welding specification:

() = Cote d'indication/Maßangabe/Dimension indication



Matière/Material	Revêtement/Veredlung/Finish
Laiton/Messing/Brass	Naturel/Blank/Unplated Etamé/Verzinkt/Tin plated ▲ Argenté/Versilbert/Silvered

Nr. N°	Änderung Modifikation	Datum Date	Name Nom	Gep. Vérif.	Gen. Approuv.	29.01	HILS	Ersetzt durch / Rempl. par
7	MISE A JOUR COTATION FORGEAGE LANGUETTE	23.03 2015	S.H					Norm : -----
6	AJOUTÉ LAITON ARGENTE	15.09 2014	P.F.	J.B.HI.				Maßstab: 5:1
5	AJOUT SPECIFICATION DE SOUDURE	11.01 2012	S.H	J.B.HI.				Echelle : 5:1
4	AJOUTÉ LAITON NATUREL	06.03 2007	R.F.	J.B.HI.				
3	Déplacé sigle	02.12 2005	R.F.	S.J.				
2	Ajouter dégagement pour boîtier	13.03 2001	J.B.	J.B.HI.		25.01	BOTTIER	
1	Mise à jour plan	14.02 2001	J.B.	J.B.HI.				Ersatz für : PROJET 98213.10

Artikelbezeichnung / Désignation article	Referenz-Nr. N° référence	Artikel-Nr. / N° article
RMB 6201 P 1,2-6,3		
		1 2 3 4 5 6 7 8 9 10 11 12 13 14 15 16 17

