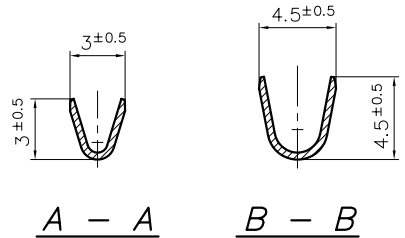
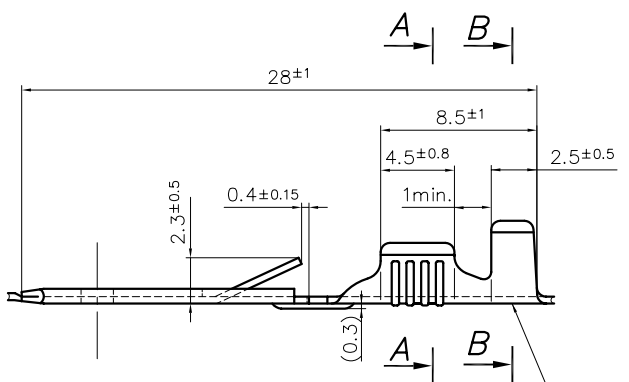


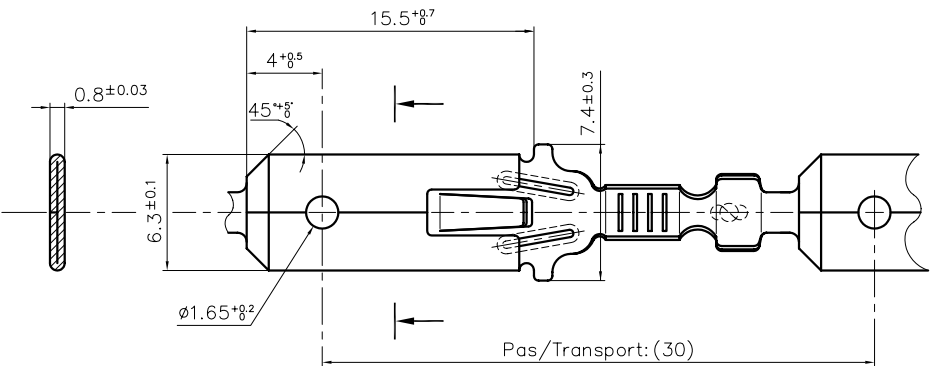
Ce dessin ne peut être reproduit ni communiqué, à des fins sans notre accord, et toute réimpression, sans notre autorisation, est formellement interdite. Toute réimpression, sans notre autorisation, est formellement interdite. Diese Zeichnung darf ohne unsere Genehmigung weder vervielfältigt, noch weiter verbreitet werden. Diese Zeichnung darf ohne unsere Genehmigung weder vervielfältigt, noch weiter verbreitet werden.

Le détenteur de cette copie ne sera pas informé en cas de modification  
 Diese Kopie wird bei Änderungen nicht berücksichtigt  
 The bearer of this copy will not be notified in case of changes

Ce document est la propriété de STOCKO CONTACT et ne peut être reproduit ou communiqué sans son accord écrit.  
 Für diese Unterlagen behalten wir uns alle Rechte vor.  
 All rights reserved in respect of this document.

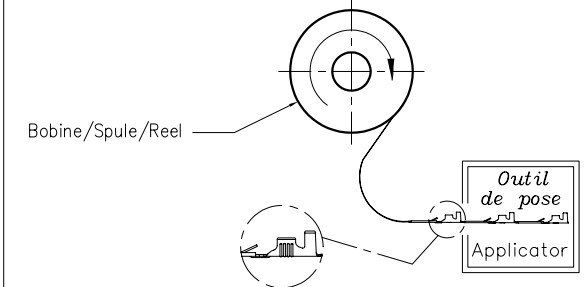


Sigle: Zeichen: STOCKO  
 Sign:

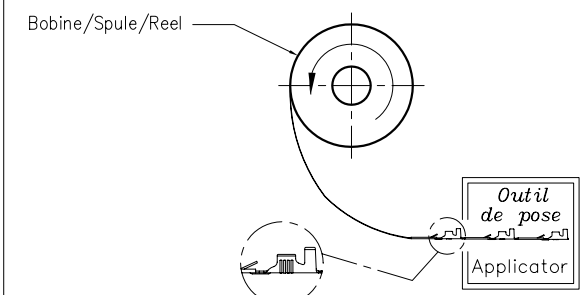


Sens de dévidement de la bobine de vente  
 Laufrichtung von der Verkaufspule  
 Unreeling spool direction

**Position 1**



**Position 2**



**PLAN CLIENT  
KUNDENZEICHUNG  
CUSTOMER DRAWING**

S = 0.38

Matière/Material	Revêtement/Veredlung/Finish		
	Naturel Blank Unplated	Etamé Verzinkt Tin plated	Nickelé Vernickelt Nickel plated
Laiton/Messing/Brass	X [UL]	X [UL]	X
Bronze	X [UL]	X	-
Homologation/Zulassung/Approval = [UL]			

**SFA**

Destinataires	Verteilung	Service	Abteilung	Anz.
SBM				
SUK				
HEL				
SCE				

Zeichnung  
Dessin

Artikelnr. / N° article		Unit. Maße Codes non tolérances	zul. Abw. Tol. autoris. ±	Norm : DIN 46343 T 3
		> 0 bis/à 6	0.15	Maßstab: 5:1
		> 6 bis/à 30	0.3	
		> 30 bis/à 100	0.45	
		19 04	Datum Date	
4	Mise à jour mise en page	10.08.2008	R.F.	
3	Ajouté Position 1 et 2	23.09.2006	R.F. J.B.H.	
2	Mise à jour matières "UL"	25.03.94	A.G. E.T.	
2	Etat RSB 7831....	25.03.94	Gen. Vérif.	
Nr. / N°	Anderung Modification	Datum Date	Name Nom	Gen. Approu.
Artikelbezeichnung / Désignation article		RMB 7831.010 Z 6,3-1		
Referenz-Nr. N° référence		Artikel-Nr. / N° article		
		1 2 3 4 5 6 7 8 9 10 11 12 13 14 15 16 17		