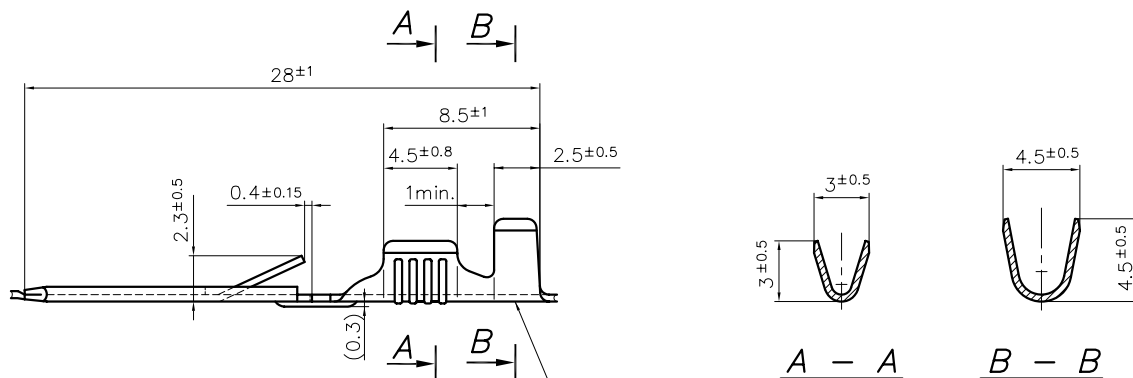


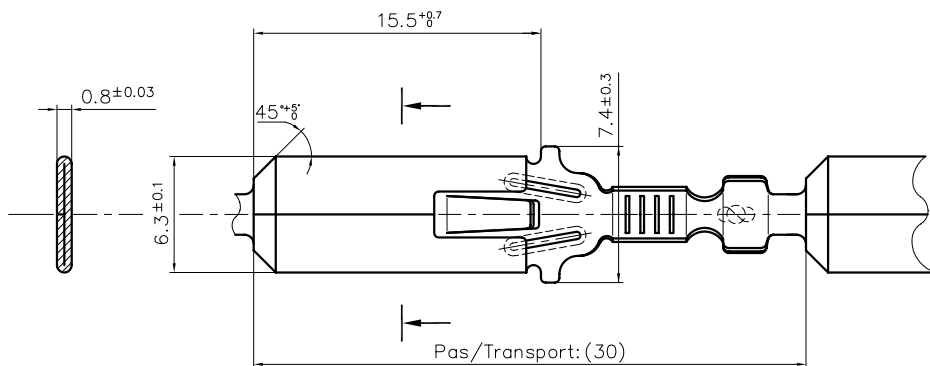
Ce dessin ne peut être reproduit ni communiqué, à des fins sans notre accord, et toute réimpression, sans notre autorisation, est formellement interdite. Toute réimpression, sans notre autorisation, est formellement interdite. Diese Zeichnung darf ohne unsere Genehmigung weder veröffentlicht, noch weitergegeben, kopiert, vervielfältigt, reproduziert, übertragen oder in irgendeiner Weise zugänglich gemacht werden und bleibt unser Eigentum. Zerstreuung ist strafbar.

Le détenteur de cette copie ne sera pas informé en cas de modification
 Diese Kopie wird bei Änderungen nicht berücksichtigt
 The bearer of this copy will not be notified in case of changes

Ce document est la propriété de STOCKO CONTACT et ne peut être reproduit ou communiqué sans son accord écrit.
 Für diese Unterlagen behalten wir uns alle Rechte vor.
 All rights reserved in respect of this document.

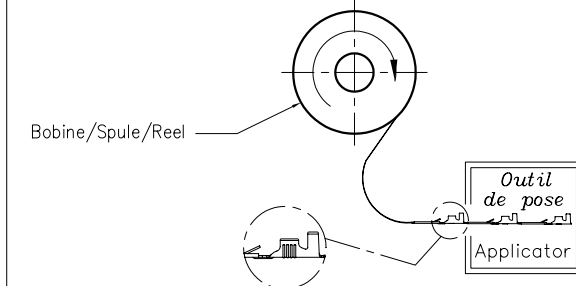


Sigle:
 Zeichen: STOCKO
 Sign:

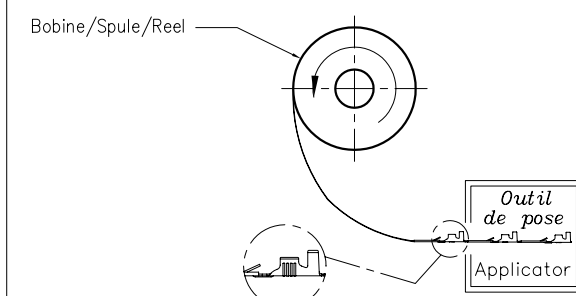


Sens de dévidement de la bobine de vente
 Laufrichtung von der Verkaufspule
 Unreeling spool direction

Position 1



Position 2



**PLAN CLIENT
KUNDENZEICHUNG
CUSTOMER DRAWING**

S = 0.38

Matière/Material	Revêtement/Veredlung/Finish		
	Naturel Blank Unplated	Etamé Verzinkt Tin plated	Nickelé Vernickelt Nickel plated
Laiton/Messing/Brass	X [UL]	X [UL]	-
Bronze	X [UL]	X	-

Homologation/Zulassung/Approval = [UL]

SFA

Destinataires	
Verteilung	
Service	
Abteilung	
SBM	
SUK	
HEL	
SCE	

Zeichnung
Dessin

Unit. Maße Cotes non tolérances		tol. Abw. Tol. autoris. ±		Norm : DIN 46343 T 3	
> 0 bis/à 6		0.15		Maßstab: 5:1	
> 6 bis/à 30		0.3		Echelle: 5:1	
> 30 bis/à 100		0.45			
5	Mise à jour mise en page	10.08.2005	R.F.		
4	Mise à jour matière "UL" bronze	06.08.2007	R.F.	C.S.L.	
3	Ajouté Position 1 et 2	21.09.2006	R.F.	J.B.H.	
2	Mise à jour matières "UL"	05.04.94	A.G.	R.T.	
2	Etat RSB 7831.....	05.04.94	A.G.	R.T.	
Nr.	Anderung	Datum	Name	Gen.	-----
N°	Modification	Date	Nom	Verif.	-----
Artikelbezeichnung / Désignation article RMB 7831.011 Z 6,3-1					
Referenz-Nr. N° référence		Artikel-Nr. / N° article			
[STOCKO]		1 2 3 4 5 6 7 8 9 10 11 12 13 14 15 16 17			