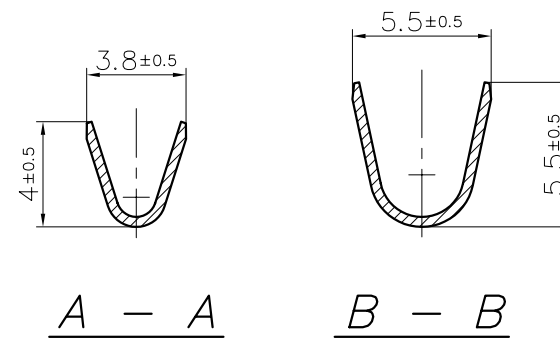
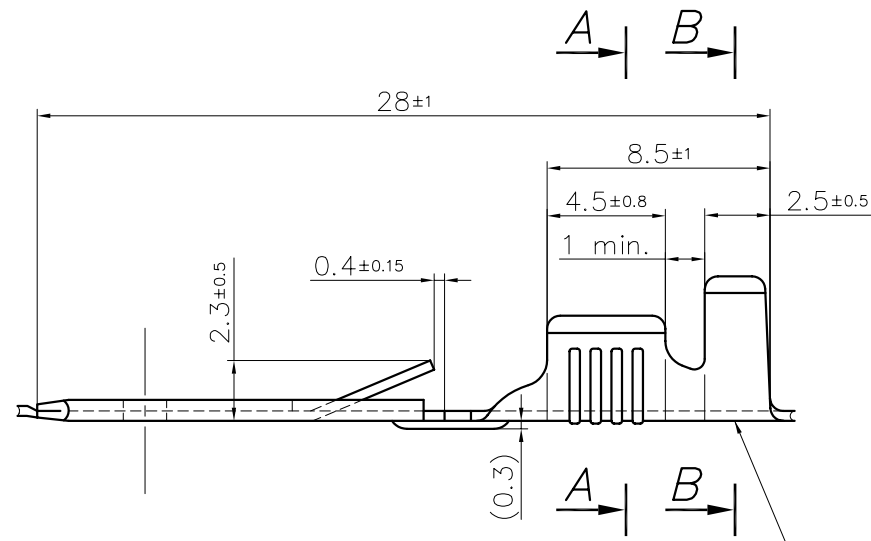


Ce dessin ne peut être reproduit ni communiqué à des tiers sans notre accord, et reste notre propriété. Tout contrevient s'expose à des poursuites.
Diese Zeichnung darf ohne unsere Genehmigung weder veröffentlicht, noch Dritten Personen zugänglich gemacht werden und bleibt unser Eigentum. Zuwiderhandlung ist strafbar.

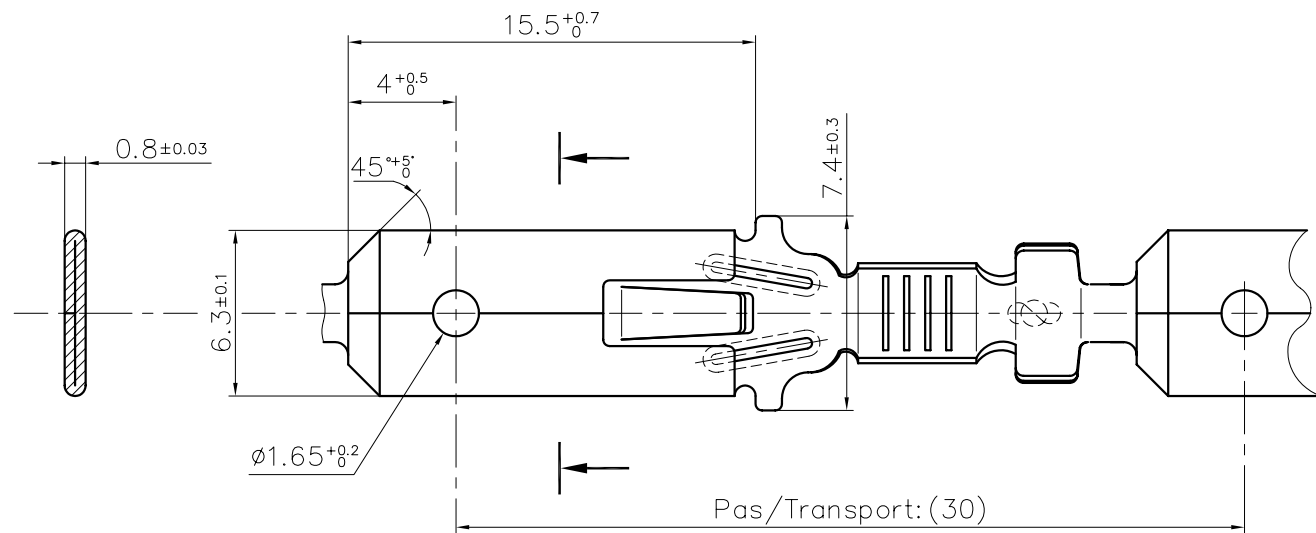
Toute erreur est à signaler de suite au B.E.
Zeichnungsunrichtigkeiten sind sofort der EW zu melden.

Le détenteur de cette copie ne sera pas informé en cas de modification
Diese Kopie wird bei Änderungen nicht berücksichtigt
The bearer of this copy will not be notified in case of changes

Ce document est la propriété de STOCKO CONTACT et ne peut être reproduit ou communiqué sans son accord écrit.
Für diese Unterlagen behalten wir uns alle Rechte vor.
All rights reserved in respect of this document.



Sigle: STOCKO
Zeichen: STOCKO
Sign:



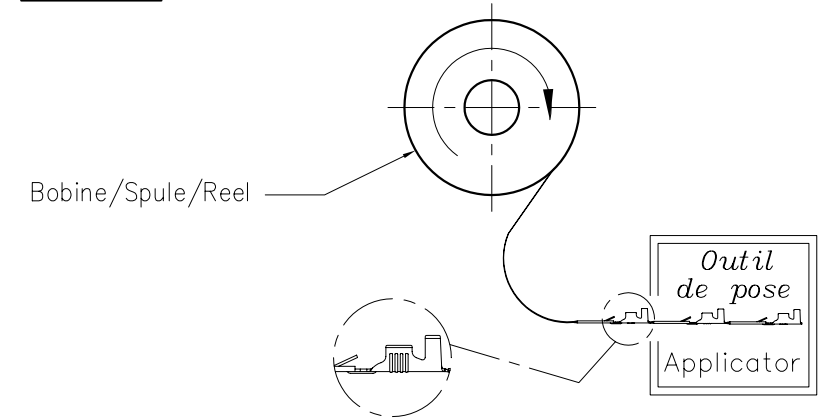
S = 0.38

| Matière/Material | Revêtement/Veredlung/Finish | | |
|--|------------------------------|---------------------------------|--|
| | Naturel Blank Unplated | Etamé Verzinkt Tin plated | Nickelé Vernickelt Nickel plated |
| Laiton/Messing/Brass | X <input type="checkbox"/> | X <input type="checkbox"/> | X <input type="checkbox"/> |
| Bronze | X <input type="checkbox"/> | X <input type="checkbox"/> | - |
| Homologation/Zulassung/Approval = <input type="checkbox"/> | | | |

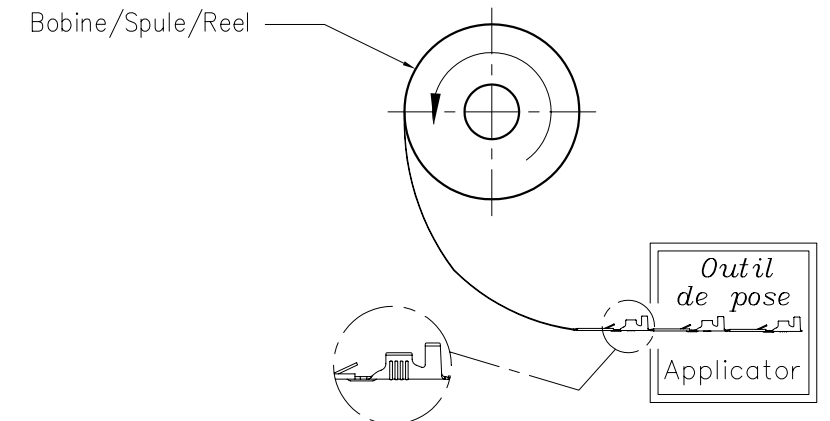
**PLAN CLIENT
KUNDENZEICHNUNG
CUSTOMER DRAWING**

Sens de dévidement de la bobine de vente
Laufrichtung von der Verkaufspule
Unreeling spool direction

Position 1



Position 2



SFA

| | |
|----------------|---|
| Destinataires | |
| Verteilung | |
| Service Nbre | |
| Abteilung Anz. | |
| SBM | 1 |
| SLK | 1 |
| HEL | 1 |
| SCE | 1 |

Zeichnung
Dessin

| | | | | | | | |
|--|---|---------------|--------------|---|----------------------------|-------------|--|
| | | | | Untol. Maße Cotes non tolérances | zul. Abw. Tol. autoris. | ± | Norm : DIN 46343 T 3 |
| | | | | > 0 bis/à 6 | 0.15 | | Maßstab: Echelle: 5:1 |
| | | | | > 6 bis/à 30 | 0.3 | | |
| | | | | > 30 bis/à 100 | 0.45 | | |
| | | | | 19 94 | Datum Date | Name Nom | |
| 4 | Mise à jour mise en page | 12.06.2008 | R.F. | | | | |
| 3 | Ajouté Position 1 et 2 Mise à jour matières "UL" | 20.09.2006 | R.F. J.B.HI. | Bearb. Exécut. | 28.04 | GOTSMANN | |
| 2 | Etait RSB 7833..... | 25.04.94 | A.G. R.T. | Gep. Vérif. | --- | --- | Ersatz für : RSB 7833.010 Z 6,3-2,5 (6) Remplace : du 29.6.88 |
| Nr. N° | Änderung Modification | Datum Date | Name Nom | Gep. Vérif. | Gen. Approu. | --- | Ersetzt durch : Rempl. par : |
| Artikelbezeichnung / Désignation article | | | | | | | |
| RMB 7833.010 Z 6,3-2,5 | | | | | | | |
| Referenz-Nr. N° référence | | | | Artikel-Nr. / N° article | | | |
| STOCKO® | | | | 1 2 3 4 5 6 7 8 9 10 11 12 13 14 15 16 17 | | | |