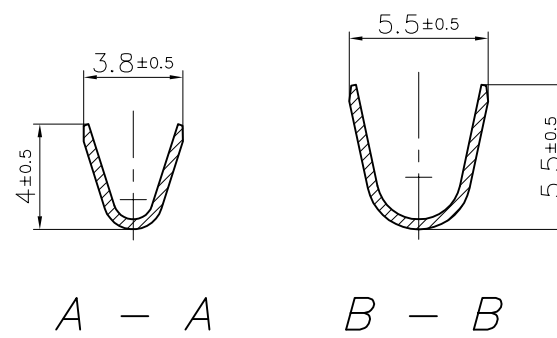
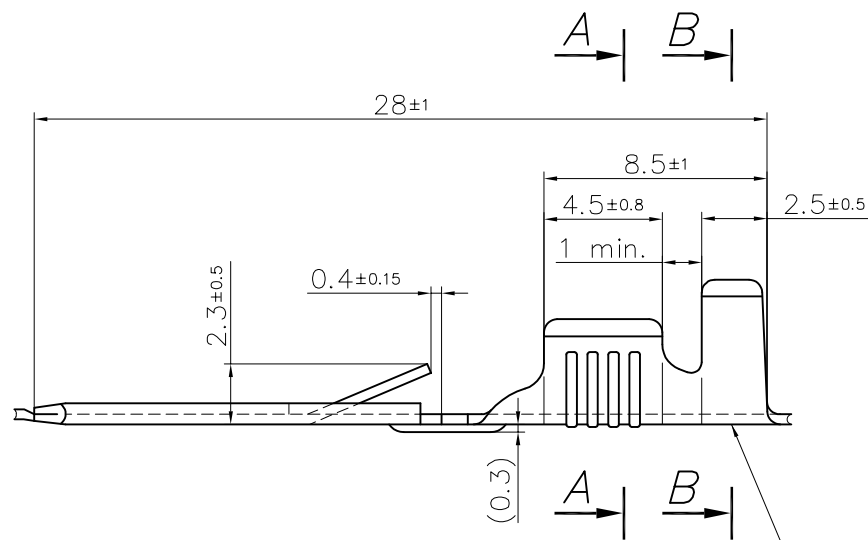


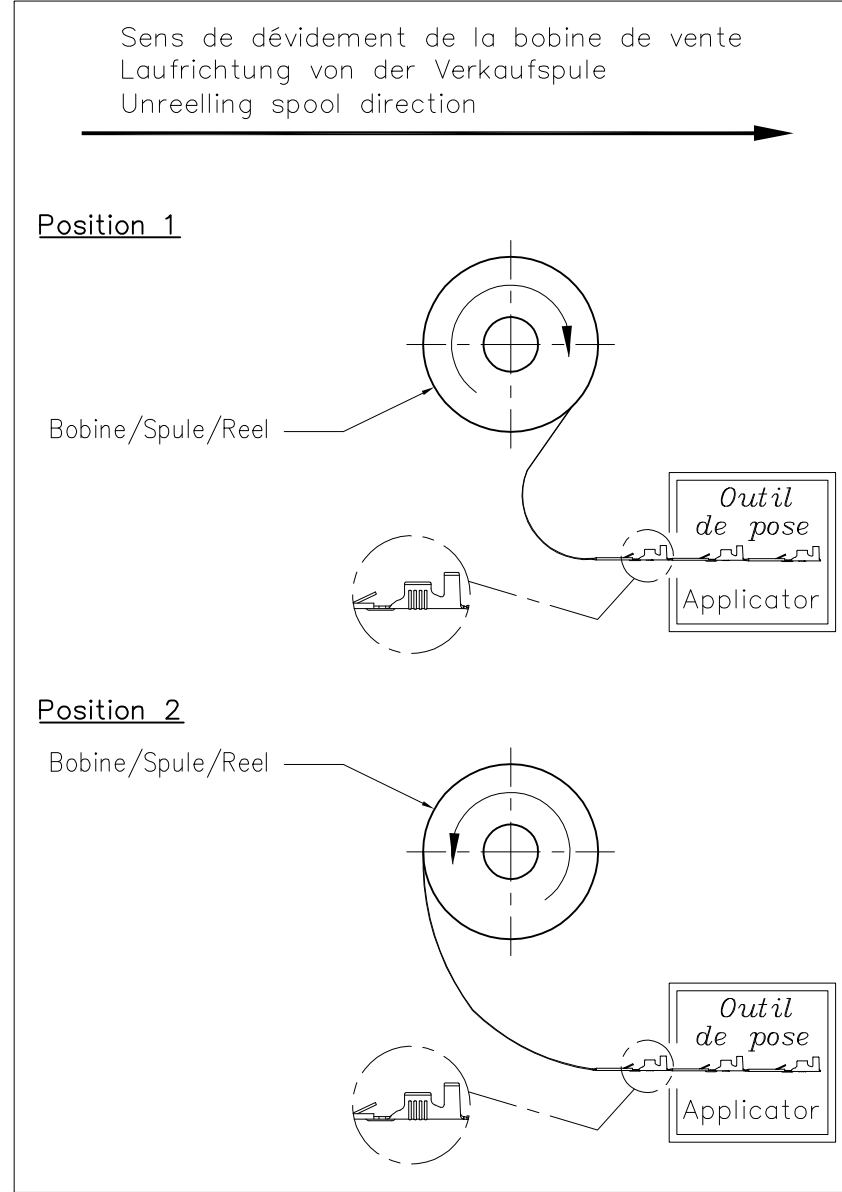
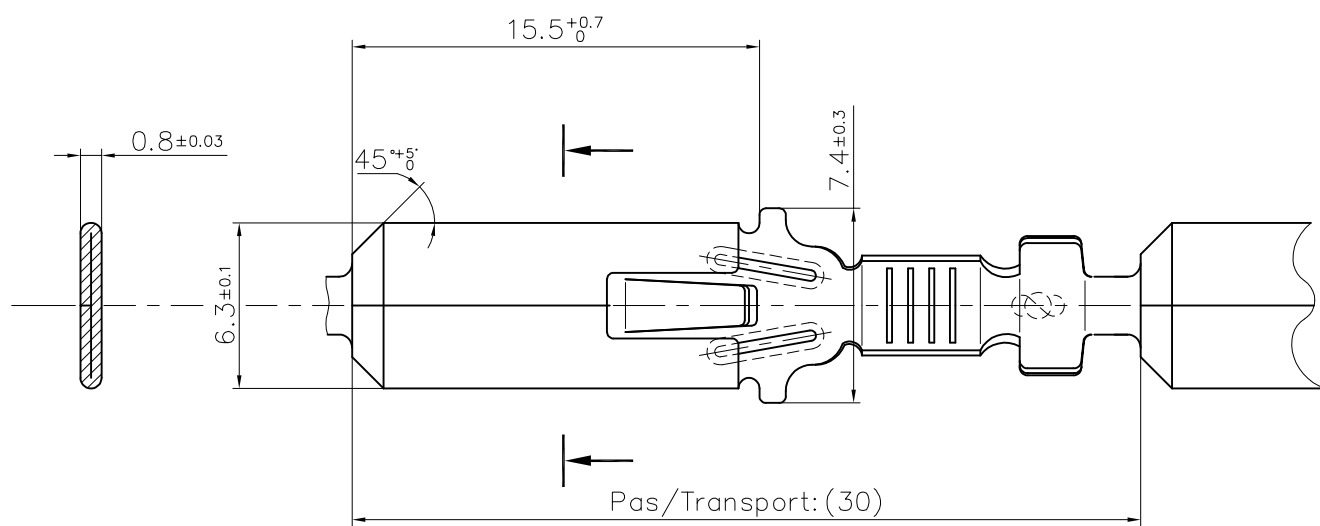
Ce dessin ne peut être reproduit ni communiqué à des tiers sans notre accord, et reste notre propriété. Tout contrevenant s'expose à des poursuites.
Diese Zeichnung darf ohne unsere Genehmigung weder vervielfältigt, noch Dritten Personen zugänglich gemacht werden und bleibt unser Eigentum. Zuwiderhandlung ist strafbar.

Le détenteur de cette copie ne sera pas informé en cas de modification
Diese Kopie wird bei Änderungen nicht berücksichtigt
The bearer of this copy will not be notified in case of changes

Ce document est la propriété de STOCKO CONTACT et ne peut être reproduit ou communiqué sans son accord écrit.
Für diese Unterlagen behalten wir uns alle Rechte vor.
All rights reserved in respect of this document.



Sigle: STOCKO
Zeichen: STOCKO
Sign:



**PLAN CLIENT
KUNDENZEICHNUNG
CUSTOMER DRAWING**

SFA

Destinataires	
Verteilung	
Service Nbre	
Abteilung Anz.	
SBM	1
SLK	1
HEL	1
SCE	1

Zeichnung
Dessin

S = 0.38

Matière/Material	Revêtement/Veredlung/Finish		
	Naturel Blank Unplated	Etamé Verzinkt Tin plated	Nickelé Vernickelt Nickel plated
Laiton/Messing/Brass	X <input type="checkbox"/>	X <input type="checkbox"/>	X <input type="checkbox"/>
Bronze	X <input type="checkbox"/>	X <input type="checkbox"/>	- <input type="checkbox"/>
Homologation/Zulassung/Approval = <input type="checkbox"/>			

Untol. Maße Cotes non tolérances		zul. Abw. Tol. autoris.		Norm : DIN 46343 T 3	
> 0 bis/à 6		0.15		Norme : 5:1	
> 6 bis/à 30		0.3		Echelle :	
> 30 bis/à 100		0.45			
5	AJOUT UL BRONZE NATUREL	10.12.18	G.W.	19.04	Datum Name
4	Mise à jour mise en page "UL"	13.06.2008	R.F.	J.B.HI.	
3	Ajouté Position 1 et 2 Mise à jour matières "UL"	20.09.2006	R.F.	J.B.HI.	Bearb. Exéc. 25.04
2	Etait RSB 7833.....	25.04.94	A.G.	R.T.	Gep. Vérif. ---
Nr. N°	Änderung Modification	Datum Date	Name Nom	Gep. Gen. Approu.	25.04
Artikelbezeichnung / Désignation article					
RMB 7833.011 Z 6,3-2,5					
Referenz-Nr. N° référence		Artikel-Nr. / N° article			
STOCKO		1 2 3 4 5 6 7 8 9 10 11 12 13 14 15 16 17			