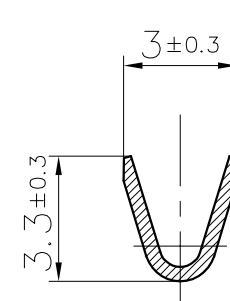
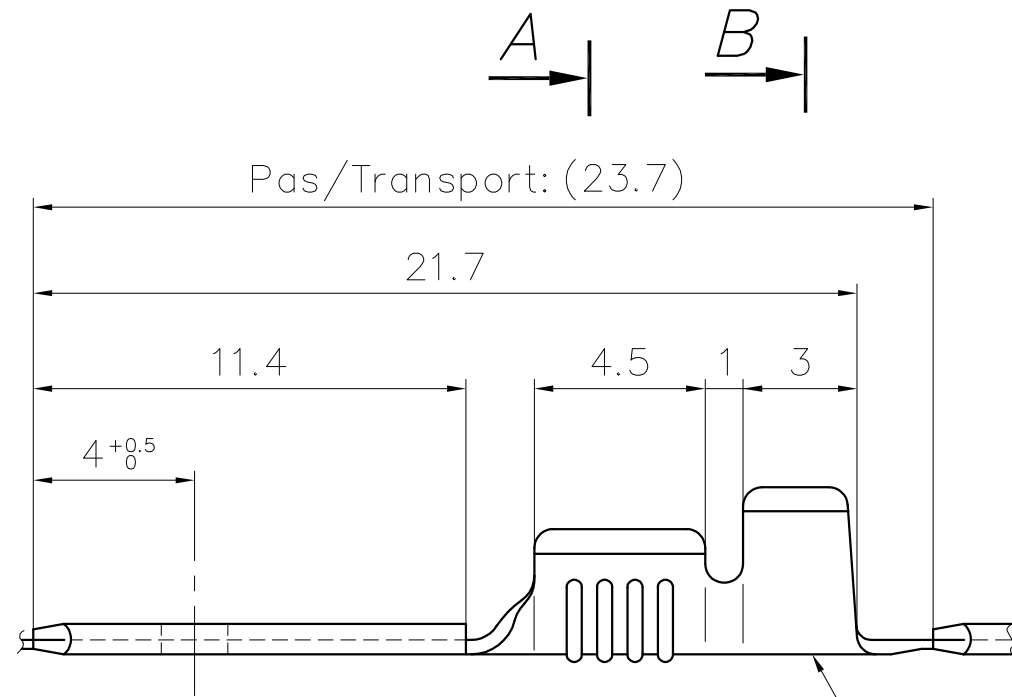


This drawing cannot be reproduced or communicated to third parties without our agreement, and remains our property. Violators may be subject to prosecution.

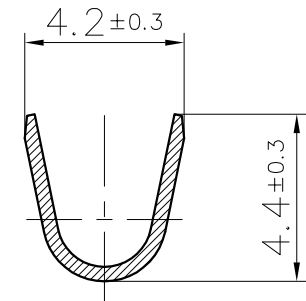
Ce dessin ne peut être reproduit ni communiqué à des tiers sans notre accord, et reste notre propriété. Tout contrevenant s'expose à des poursuites.

Toute erreur est à signaler de suite au B.E. Any mistake should be immediately reported to the engineering office.

Le détenteur de cette copie ne sera pas informé en cas de modification
The bearer of this copy will not be notified in case of changes



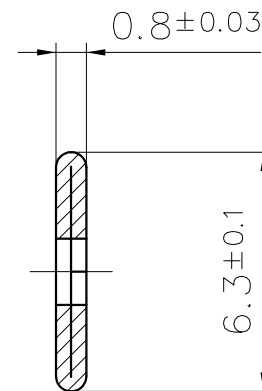
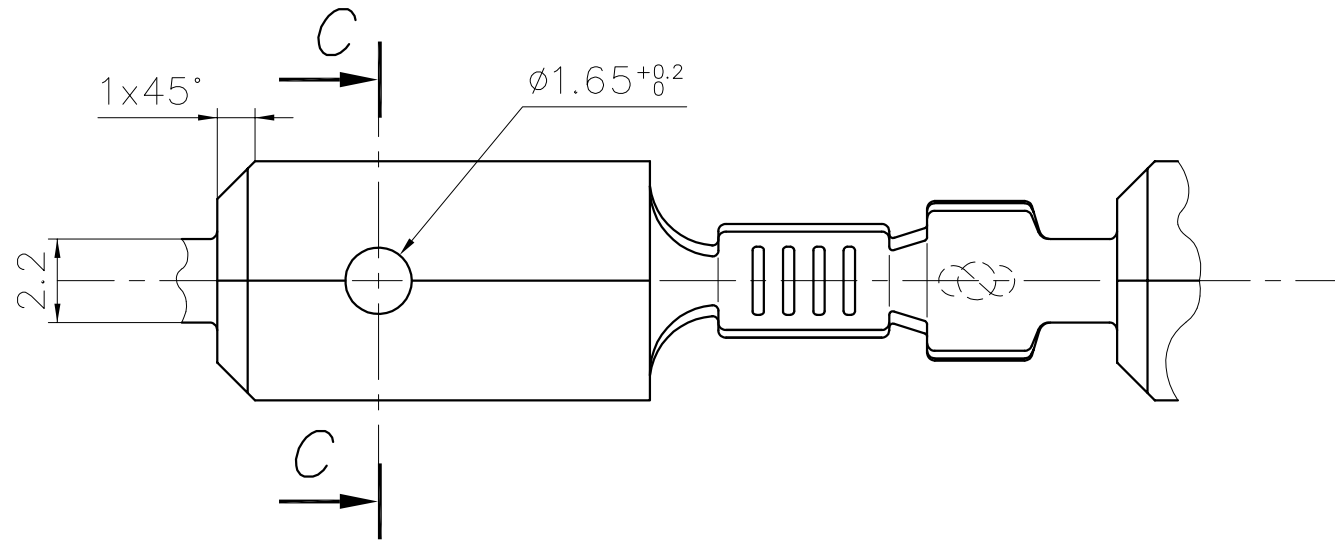
A - A



B - B



Sign: STOCKO



C - C

**PLAN CLIENT
CUSTOMER DRAWING**

Epaisseur matière: /
Material thickness: 0.38±0.02

() : Cote d'indication /
: Dimension indication

Matière / Material	Revêtement / Finish	Homologation / Approval
Laiton / Brass	Naturel / Unplated Etamé / Tin plated	- VDE

					Cotes non tolérancées tolerances unless otherwise specified		Norme : norm : -----		
5	Supprimer variante Laiton Argenté	06.01 2023	P.F.		> 0 -> 6	± 0.15	Echelle : scale : 5:1		
4	AJOUT INDICATION "VDE"	26.09 2022	P.F.	A.D.	> 30 -> 100	± 0.45	LANGUETTE		
3	Mise à jour texte + vues	09.05 2007	R.F.	J.B.Hi.	> 0' -> 360'	± 5'	TAB		
2	Mise à jour plan	11.12 97	G.JJ	A.G.	19 93	Date date	Nom name		
1	RSB=>RMB (R.T.29.08)	01.09 97	A.G.	E.JJ	Exécut. drawn.	16.12	GOTTSMANN		
Nr. No.	Modification modification	Date date	Nom name	Vérif. check	Approuvé approved	20.12	EBERHARD		
STOCKO CONTACT ANDLAU		Désignation article / part description							Format : size :
		RMB 7840 Z 6,3-1							A3
UNE ENTREPRISE DU GROUPE WIELAND									

Remplace : Même N° du 28.09.76 PR.90072
replace : RSB 7840 Z 6.3-1(6)R.T.29.8