

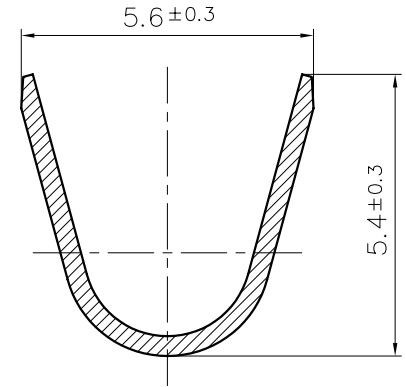
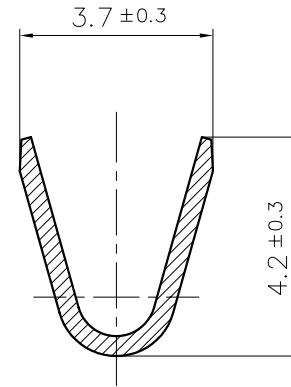
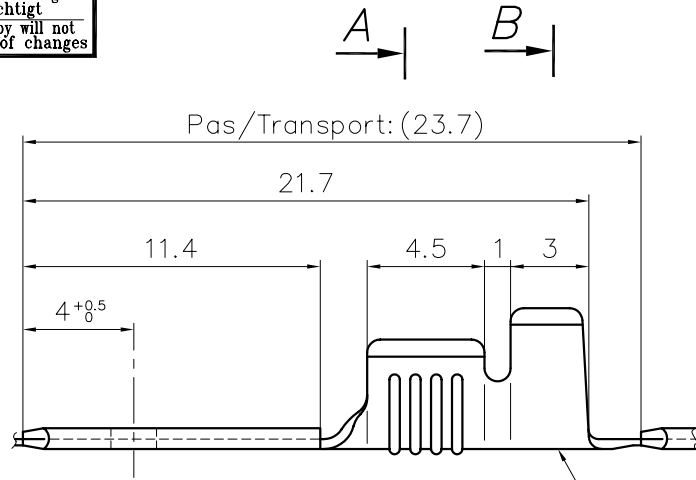
Diese Zeichnung darf ohne unsere Genehmigung weder vervielfältigt, noch dritten Personen zugänglich gemacht werden und bleibt unser Eigentum. Zuwiderhandlung ist strafbar.
Ce dessin ne peut être reproduit ni communiqué à des tiers sans notre accord, et reste notre propriété. Tout contrevient à l'expose à des poursuites.

Zeichnungsunstimlichkeiten sind sofort der EW zu melden.
Toute erreur est à signaler de suite au B.E.

Le détenteur de cette copie ne sera pas informé en cas de modification
Diese Kopie wird bei Änderungen nicht berücksichtigt
The bearer of this copy will not be notified in case of changes

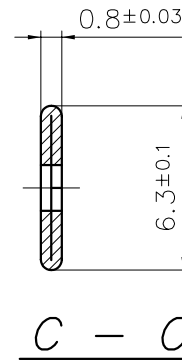
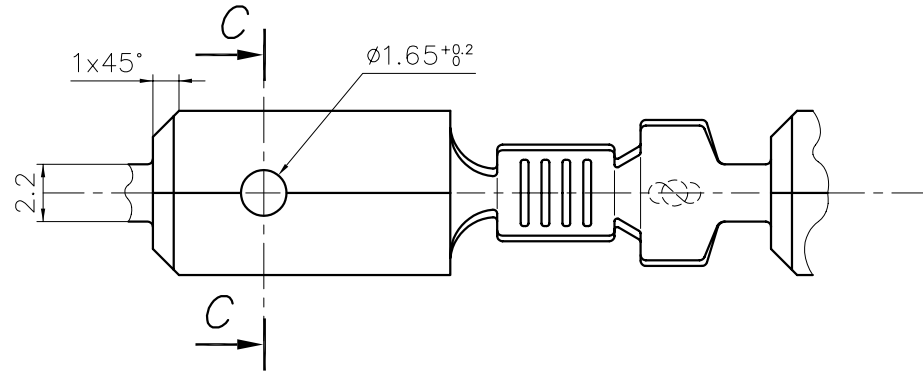
Pour clip:
Für Flachsteckhülse: DIN 6,3 x 0,8
For receptacle:

Ce document est la propriété de STOCKO CONTACT et ne peut être reproduit ou communiqué sans son accord écrit.
Für diese Unterlagen behalten wir uns alle Rechte vor.
All rights reserved in respect of this document.



Sigle:
Zeichen: STOCKO
Sign:

Echelle:
Maßstab: 10:1
Scale:




**PLAN CLIENT
KUNDENZEICHNUNG
CUSTOMER DRAWING**

SFA

Verteiler Destinataires	
Telefon	Anz. Poste Nbre.
HEL	1
425	1
SBM	1
SLK	1

S = 0.38

Matière/Material	Revêtement/Veredlung/Finish		
	Naturel Blank Unplated	Etamé Verzinkt Tin plated	Nickelé Vernickelt Nickel plated
Laiton/Messing/Brass	X	X	X

				Untol. Maße Cotes non tolérancées	zul. Abw. Tol. autoris. ±		Norm Norme									
				> 0 bis/à 6	0.15		Maßstab Echelle 5:1									
				> 6 bis/à 30	0.3											
				> 30 bis/à 100	0.45											
				19 93	Datum Date											
3	Mise à jour texte + vues	09.05 2007	R.F.	Bearb. Execut.	16.12	GOTSMANN	PROJET 90072									
2	Laiton nickelé ajouté + mise à jour	18.06 96	R.F. A.G.	Gep. Vérif.	----	----										
1	RSB --> RMB (R.T.29.08)	01.09 94	AG EJJ	Gen. Approuv.	20.12	EBERHARD	Ersatz für Remplace : RSB 7841 Z 6.3-2,5(6)R.T.29.8									
Nr. N°	Änderung Modification	Datum Date	Name Nom	Gep. Vérif.			Ersetzt durch Rempl. par : -----									
Artikelbezeichnung / Désignation article																
RMB 7841 Z 6,3-2,5																
 Referenz-Nr. N° référence				Artikel-Nr. / N° article												
								1	2	3	4	5	6	7	8	9

Zeichnung
Dessin