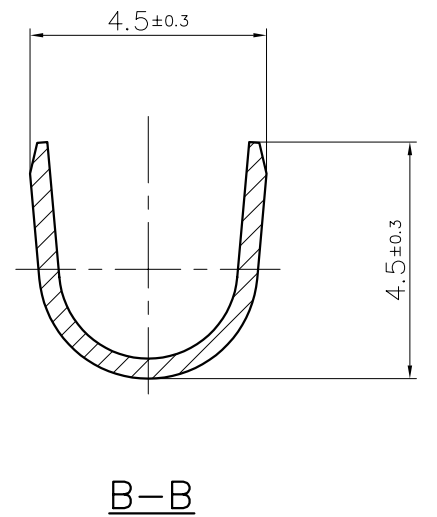
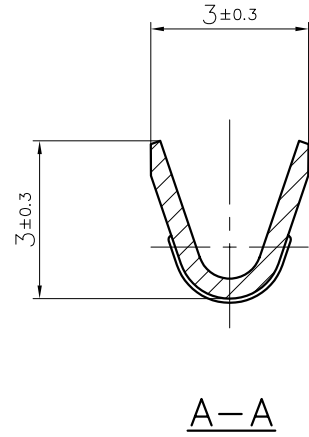
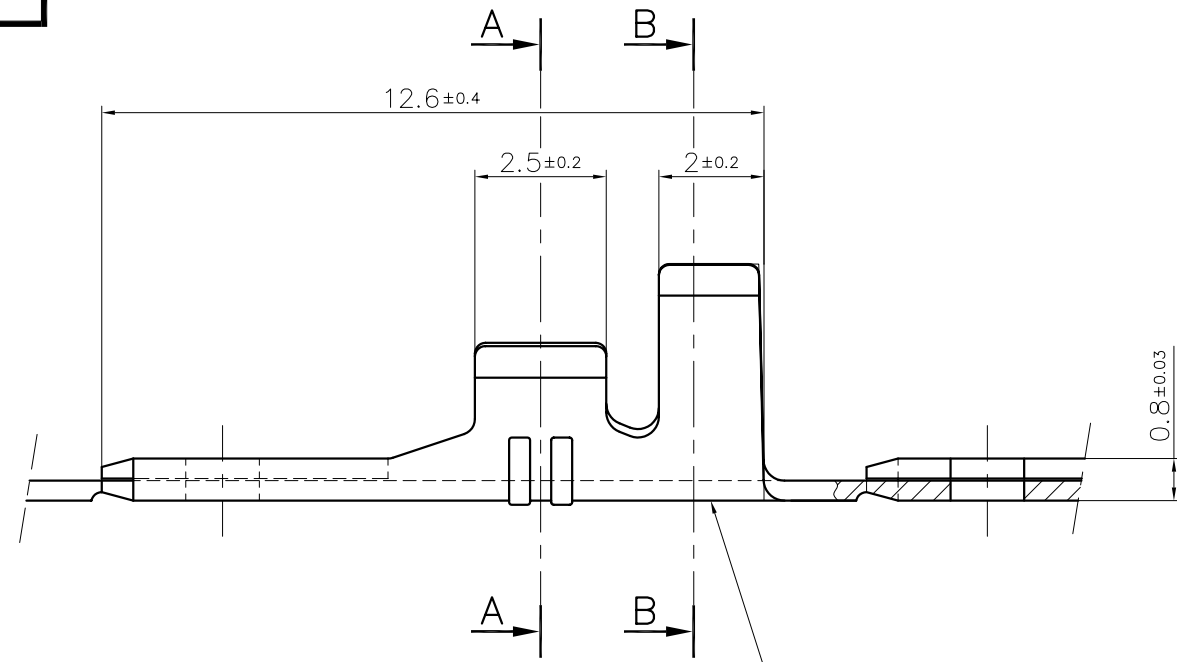


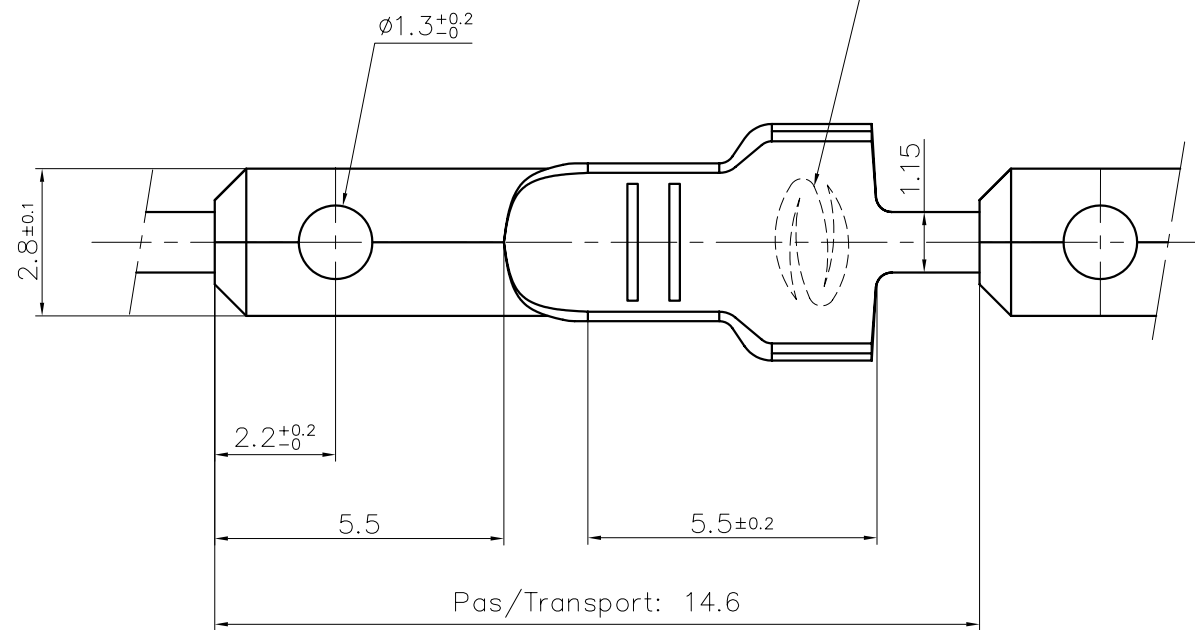
Ce dessin ne peut être reproduit ni communiqué à des tiers sans notre accord, et reste notre propriété. Tout contrevient s'expose à des poursuites.
 Diese Zeichnung darf ohne unsere Genehmigung weder veröffentlicht, noch Dritten Personen zugänglich gemacht werden und bleibt unser Eigentum. Zuwiderhandlung ist strafbar.

Ce document est la propriété de STOCKO CONTACT et ne peut être reproduit ou communiqué sans son accord écrit.
 Für diese Unterlagen behalten wir uns alle Rechte vor.
 All rights reserved in respect of this document.

Le détenteur de cette copie ne sera pas informé en cas de modification
 Diese Kopie wird bei Änderungen nicht berücksichtigt
 The bearer of this copy will not be notified in case of changes



Sigle: STOCKO
 Zeichen: STOCKO
 Sign:



**PLAN CLIENT
 KUNDENZEICHUNG
 CUSTOMER DRAWING**

SFA

Destinataires	
Verteilung	
Service	Nbre
Abteilung	Anz.
SBM	1
SLK	1
HEL	1
SCE	1

S = 0.38

	Revêtement/Veredlung/Finish	
Matière/Material	Naturel Blank Unplated	Etamé Verzinkt Tin plated
Laiton/Messing/Brass	X <input type="checkbox"/> UL	X <input type="checkbox"/> UL
Homologation / Zulassung / Approval = <input type="checkbox"/> UL		

		Untol. Maße Cotes non tolérances		zul. Abw. Tol. autoris.		Norm : DIN 46244	
		> 0 bis/à 6		0.15		Maßstab : 10:1	
		> 6 bis/à 30		0.3		Echelle : 10:1	
		> 30 bis/à 100		0.45			
		20 07		Datum Date		Name Nom	
3		Mise à jour / Rajout DIN 46244		23.05 2012		A.D.	
2		Ajouter version laiton étamé		03.03 2008		P.F. A.D.	
1		Création sur CAO + mise à jour		17.12 2007		S.H. J.B.HI.	
Nr. N°		Änderung Modification		Datum Date		Gep. Verif. Gen. Approu.	
				17.12		HILS	
Artikelbezeichnung / Désignation article							
RMB 7958 F 2,8-1							
Referenz-Nr. N° référence		Artikel-Nr. / N° article					
STOCKO		1 2 3 4 5 6 7 8 9 10 11 12 13 14 15 16 17					

Zeichnung
 Dessin