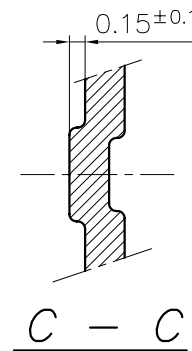
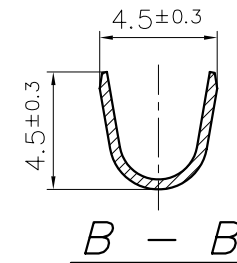
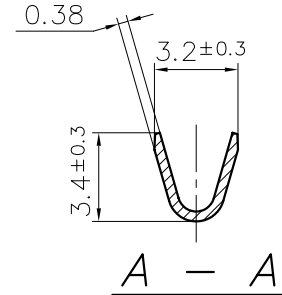
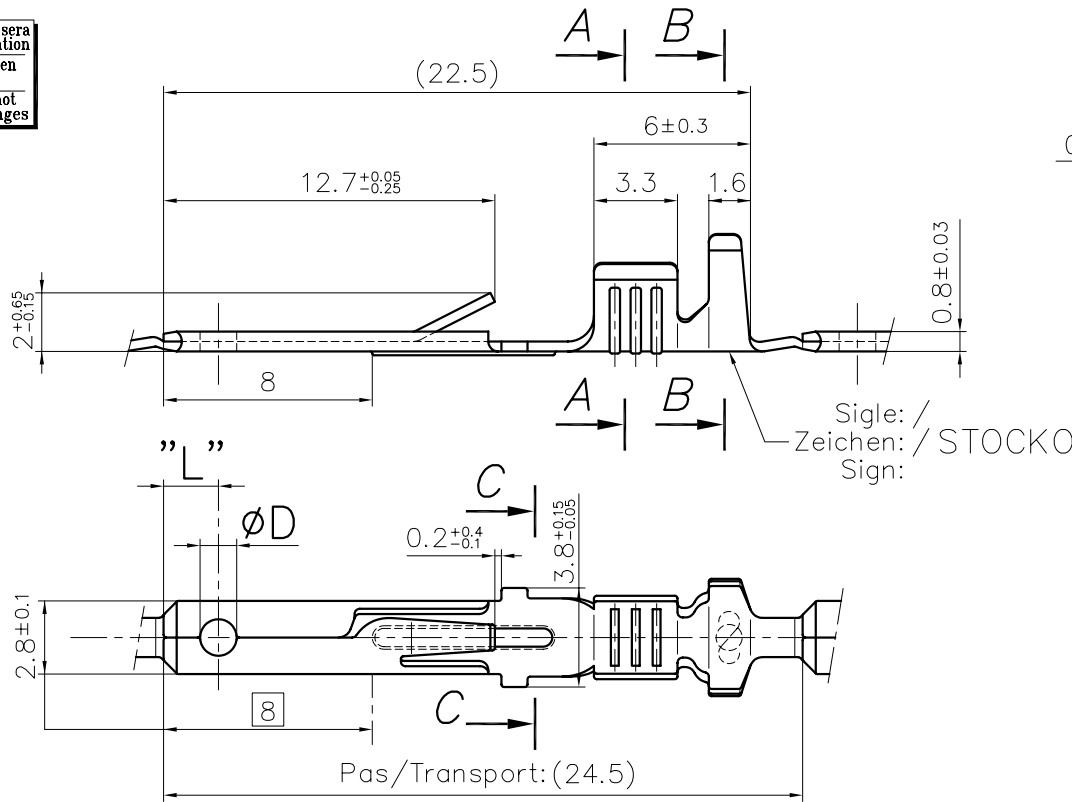


Ce dessin ne peut être reproduit ni communiqué à des tiers sans notre accord, et reste notre propriété. Tout contrevient s'expose à des poursuites.
Diese Zeichnung darf ohne unsere Genehmigung weder vervielfältigt, noch Dritten Personen zugänglich gemacht werden und bleibt unser Eigentum. Zuwiderhandlung ist strafbar.

Toute erreur est à signaler de suite au B.E.
Zeichnungsunstimmigkeiten sind sofort der E.W. zu melden.

Le détenteur de cette copie ne sera pas informé en cas de modification
Diese Kopie wird bei Änderungen nicht berücksichtigt
The bearer of this copy will not be notified in case of changes

Ce document est la propriété de STOCKO CONTACT et ne peut être reproduit ou communiqué sans son accord écrit.
Für diese Unterlagen behalten wir uns alle Rechte vor.
All rights reserved in respect of this document.



Sigle: /
Zeichen: / STOCKO
Sign: /

Echelle: /
Maßstab: / 20:1
Scale:

SFA

Destinataires	
Verteilung	
Service	Nbre
Abteilung	Anz.
SBM	1
SUK	1
HEL	1

Désignation article/ Artikelbezeichnung/ Part number	ØD	"L"
RMB 8039.001 Z 2,8-1 Trou selon: /Lochung nach: / Hole according to: DIN 46343 b11	1.3 ^{+0.2}	2.2 ^{+0.2}
RMB 8039.002 Z 2,8-1	1.2	5.5 ^{+0.2} -0.1
RMB 8039.003 Z 2,8-1	/	/
RMB 8039 Z 2,8-1	Voir plan <u>UL</u> séparé/Siehe separate <u>UL</u> Zeichnung/ (See separate <u>UL</u> drawing)	

③ Matière/Material
④ Laiton naturel ou pré-étamé/
Messing blank oder vorverzinnt/
Brass unplated or tin preplated

**PLAN CLIENT
KUNDENZEICHUNG
CUSTOMER DRAWING**

						Untol. Maße Cotes non tolérancées	zul. Abw. Tol. autoris. ±	Norm : ----- Norme : -----												
						> 0 bis/à 6	0.15	Maßstab: Echelle : 5:1												
						> 6 bis/à 30	0.3													
						> 30 bis/à 100	0.45													
						19 96	Datum Date	Name Nom												
4	Mise à jour des revêtements	08.12 97	A.S.			Bearb. Exécut.	07.05	FLECKSTEIN												
3	Mise à jour des matières et revêtements	09.08 96	R.F.	A.G.		Gep. Vérif.	---	---	Ersatz für : Remplace : Mêmes N° du 29.11.88											
2	Mise sur C.A.O. avec tableau des variantes	07.05 96	R.F.	A.G.		Gen. Approuv.	07.05	GOTTSMANN	Ersetzt durch : Rempl. par : -----											
Nr. N°	Änderung Modification	Datum Date	Name Nom	Gep. Vérif.	Gen. Approuv.															
Artikelbezeichnung / Désignation article																				
RMB 8039.Div Z 2,8-1																				
					Referenz-Nr. N° référence					Artikel-Nr. / N° article										

Zeichnung
Dessin