

Externe Zulassung

(Achtung! Vor Änderungen erst Freigabe von 425/W)

Toute erreur est à signaler de suite au B.E.
Zeichnungsuntimmigkeiten sind sofort der EW zu melden.

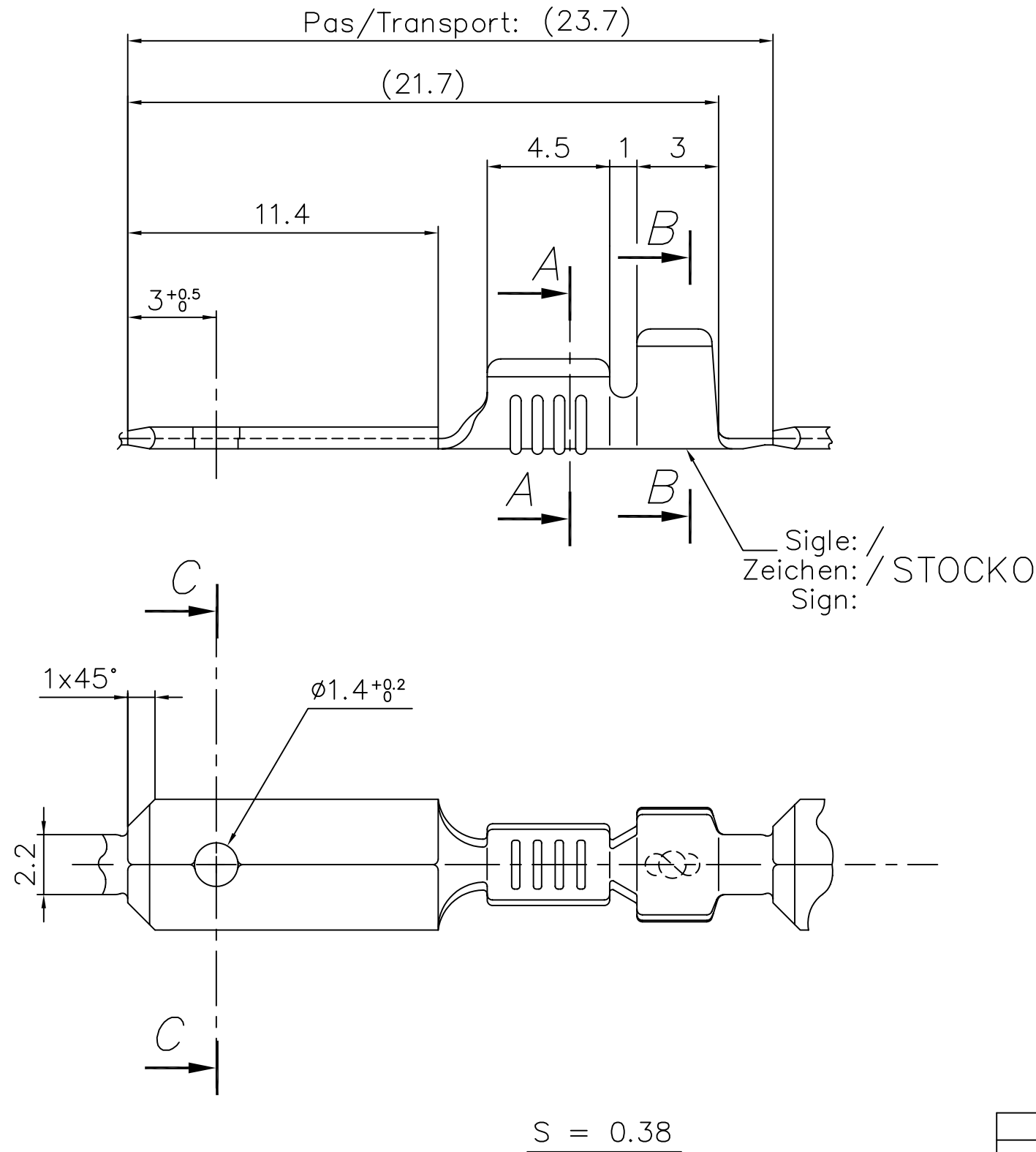


SFA

Destinataires	Verteilung	
Service	Nbre	Anz.
SBM	1	
SLK	1	
HEL	1	

Zeichnung
Dessin

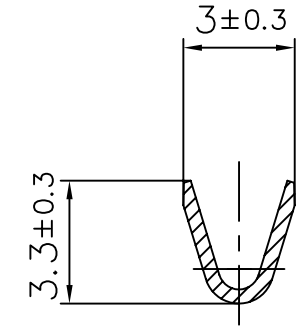
Ce dessin ne peut être reproduit ni communiqué à des tiers sans notre accord, et reste notre propriété. Tout contrevenant s'expose à des poursuites.
Diese Zeichnung darf ohne unsere Genehmigung weder vervielfältigt, noch dritten Personen zugänglich gemacht werden und bleibt unser Eigentum. Zuwiderhandlung ist strafbar.



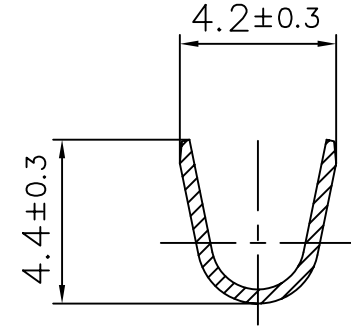
Matière/Material	Revêtement/Veredlung/Finish
Laiton/Messing/Brass	Naturel/Blank/Unplated Etamé/Verzinkt/Tin plated

S = 0.38

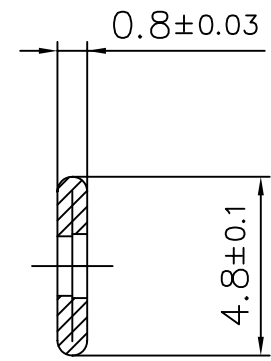
PLAN CLIENT
KUNDENZEICHNUNG
CUSTOMER DRAWING



A - A



B - B



C - C

Ce document est la propriété de STOCKO FRANCE et ne peut être reproduit ou communiqué sans son accord écrit.
Für diese Unterlagen behalten wir uns alle Rechte vor.
All rights reserved in respect of this document.

Le détenteur de cette copie ne sera pas informé en cas de modification
Diese Kopie wird bei Änderungen nicht berücksichtigt
The bearer of this copy will not be notified in case of changes

Untol. Maße		zul. Abw.		Norm																																							
Cotes non tolérancées		Tol. autoris. ±		Norme : -----																																							
> 0 bis/à 6	0.15	Maßstab: 5:1																																									
> 6 bis/à 30	0.3	Echelle: 5:1																																									
> 30 bis/à 100	0.45	<table border="1"> <tr> <td>1997</td> <td>Datum</td> <td>Name</td> </tr> <tr> <td></td> <td>Date</td> <td>Nom</td> </tr> </table>				1997	Datum	Name		Date	Nom																																
1997	Datum	Name																																									
	Date	Nom																																									
2	Mise à jour plan.	08.07.97	A.S.	Bearb. Exécut.	14.04 FLECKSTEIN																																						
1	Fûts rectifiés	21.04.97	A.D. A.G.	Gep. Vérif.	-----																																						
Nr. N°	Änderung Modification	Datum Date	Name Nom	Gen. Approuv.	14.04 GOTSMANN																																						
Artikelbezeichnung / Désignation article <p style="text-align: center; font-size: 1.2em;">RMB 8165.108 Z 4,8-1</p>																																											
Referenz-Nr. N° référence 			Artikel-Nr. / N° article <table border="1"> <tr> <td></td><td></td><td></td><td></td><td></td><td></td><td></td><td></td><td></td><td></td><td></td><td></td><td></td><td></td><td></td><td></td><td></td><td></td><td></td><td></td><td></td> </tr> <tr> <td>1</td><td>2</td><td>3</td><td>4</td><td>5</td><td>6</td><td>7</td><td>8</td><td>9</td><td>10</td><td>11</td><td>12</td><td>13</td><td>14</td><td>15</td><td>16</td><td>17</td> </tr> </table>																								1	2	3	4	5	6	7	8	9	10	11	12	13	14	15	16	17
1	2	3	4	5	6	7	8	9	10	11	12	13	14	15	16	17																											