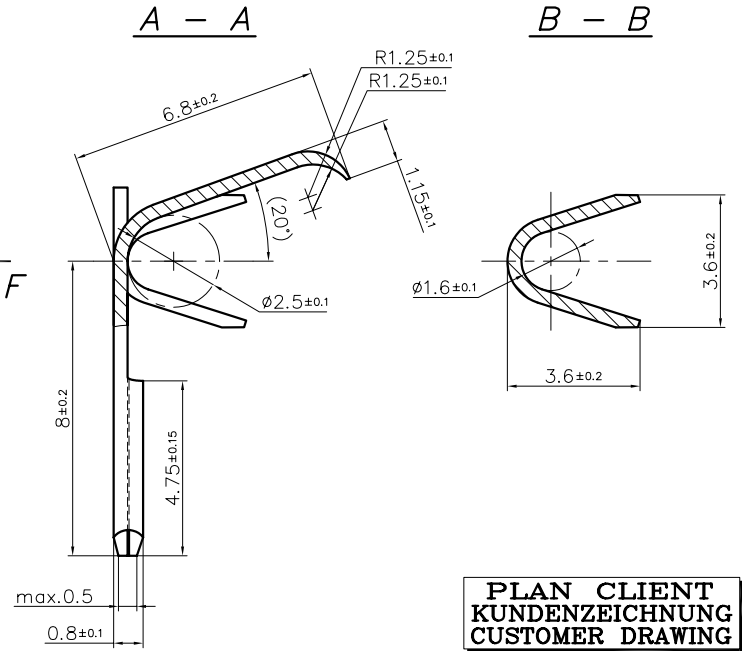
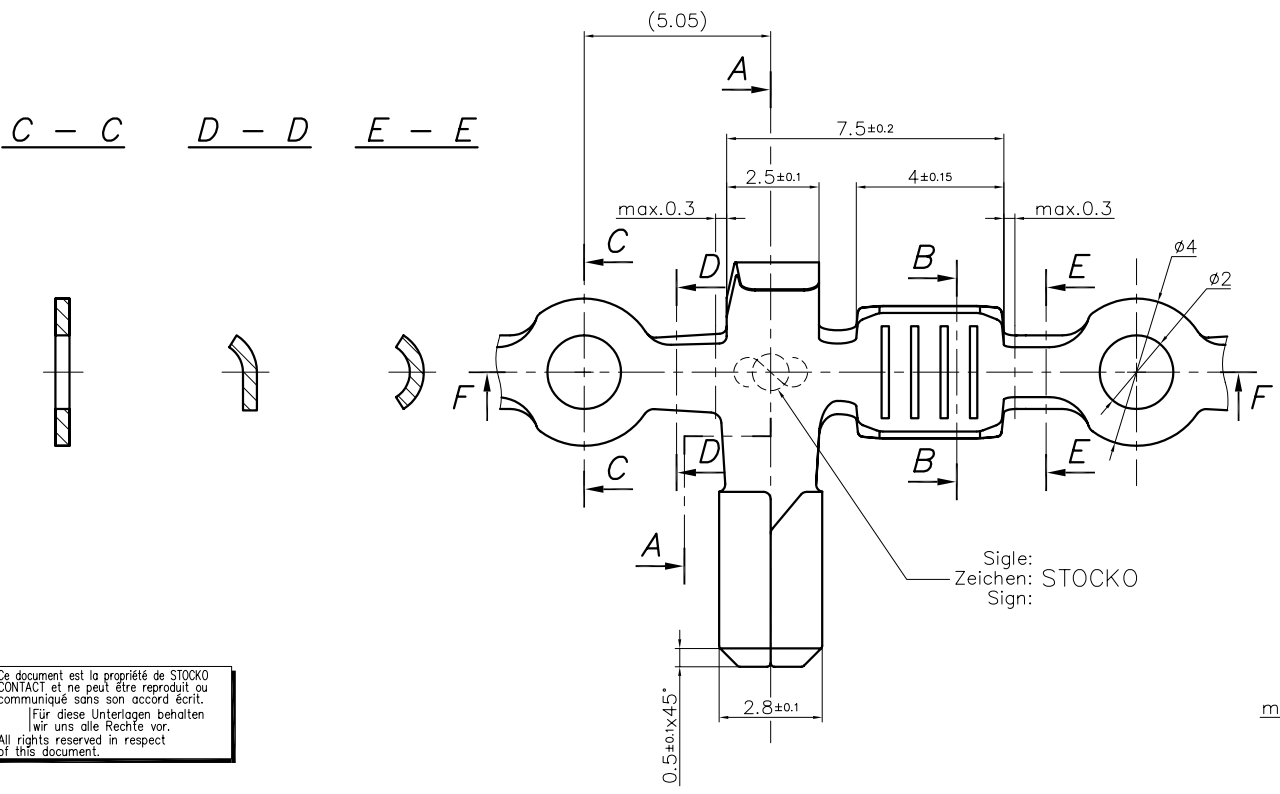
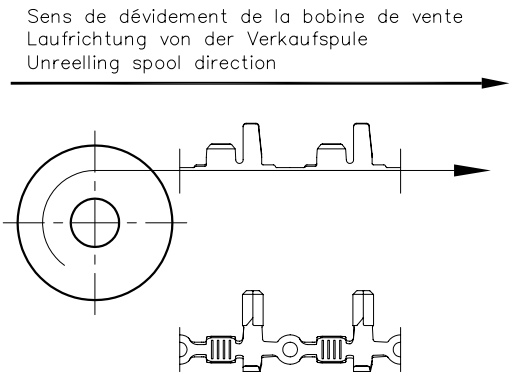
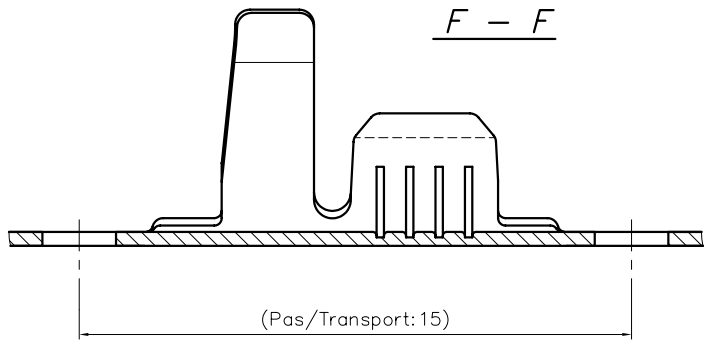


Ce dessin ne peut être reproduit ni communiqué à des tiers sans notre accord, et reste notre propriété. Tout contournement à l'usage à des particuliers, non dûment autorisé, est formellement interdit. Toute réimpression sans notre autorisation est formellement interdite. Diese Zeichnung darf ohne unsere Genehmigung weder vervielfältigt, noch Dritten Personen zugänglich gemacht werden und bleibt unser Eigentum. Zurechenbarkeit ist strafbar.

Le détenteur de cette copie ne sera pas informé en cas de modification.  
 Diese Kopie wird bei Änderungen nicht berücksichtigt.  
 The bearer of this copy will not be notified in case of changes.



Sigle: STOCKO  
 Zeichen: STOCKO  
 Sign:

**PLAN CLIENT**  
**KUNDENZEICHUNG**  
**CUSTOMER DRAWING**

=Cote d'indication  
 ( ) = Maßangabe  
 =Dimension indication

Epaisseur matière:  
 Materialdicke: 0.38 ±0.015  
 Material thickness:

SFA

Destinataires	
Vente	
Service Client	
Marketing	
SBM	
SLK	
HE	
SCC	

Ce document est la propriété de STOCKO CONTACT et ne peut être reproduit ou communiqué sans son accord écrit.  
 Für diese Unterlagen behalten wir uns alle Rechte vor.  
 All rights reserved in respect of this document.

Matière/Material	Revêtement/Veredlung/Finish		
	Naturel Blank Unplated	Pré-Etamé Vorverzinnt Pre Tin plated	Nickelé Vernickelt Nickel plated
Laiton/Messing/Brass	-	X	-

Unité	Mise	Modif.	Aut.	Abw.	Tol. autoris.	Norm.	-----
> 0 bis/à	6	0.15				Maßstab:	10:1
> 6 bis/à	30	0.3				Echelle:	
> 30 bis/à	100	0.45					
20	05						
2	Mise à jour vues	19.12.2005	R.F.			Bearb. Exécut.	18.05. HOLSCHERER
1	Mise à jour plan	04.07.2005	S.H. J.B.H.I.			Gep. Vérif.	-----
Nr. N°	Änderung/Modification	Datum/Date	Name/Nom	Gep./Gen.	Verif./Vérif.	Approuv./Approv.	18.05. HILS
Artikelbezeichnung / Designation article							
<b>RMB 8205.1158 Z 2,8-1,5</b>							
Referenz-Nr. / N° référence		Artikel-Nr. / N° article					
STOCKO		1 2 3 4 5 6 7 8 9 10 11 12 13 14 15 16 17					