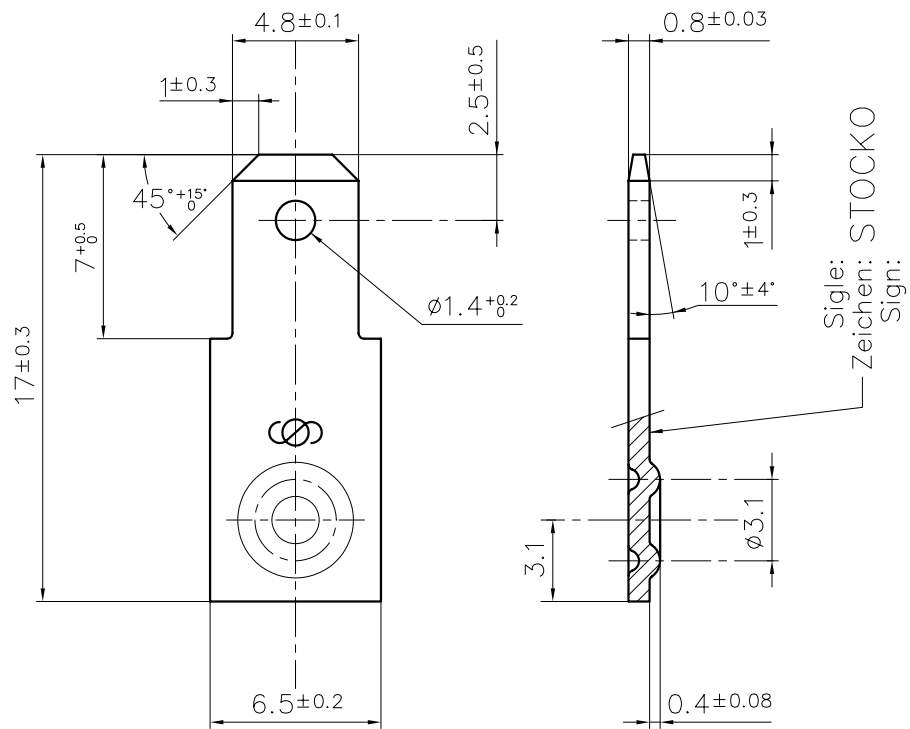
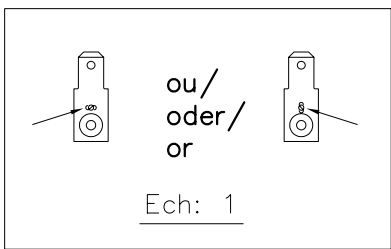


Ce dessin ne peut être reproduit ni communiqué à des tiers sans notre accord, et reste notre propriété. Tout contrevenant s'expose à des poursuites.
Diese Zeichnung darf ohne unsere Genehmigung weder vervielfältigt, noch dritten Personen zugänglich gemacht werden und bleibt unser Eigentum. Zuwiderhandlung ist strafbar.

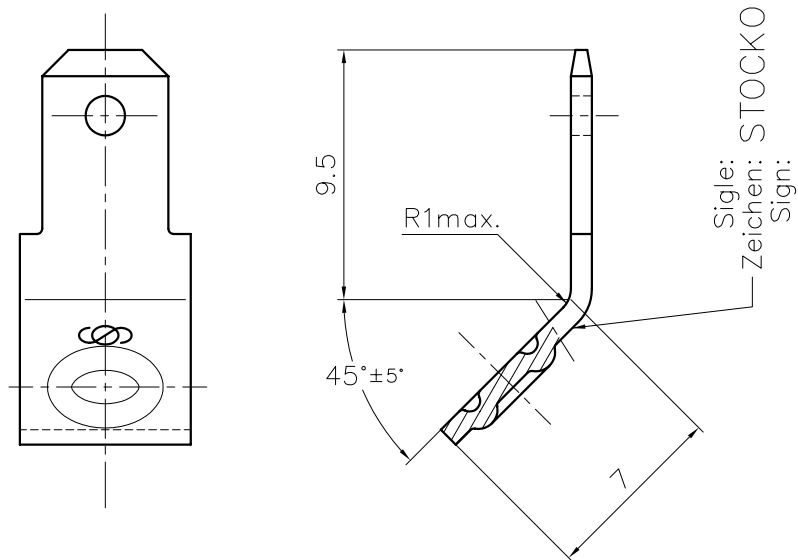
Zone d'enfichage selon:
Steckbereich nach: DIN 46342 BI.1
Mating area according to:



Matière/Material:	Revêtement/Veredlung/Finish:
Acier/Stahl/Steel	Nickelé/Vernickelt/Nickel plated



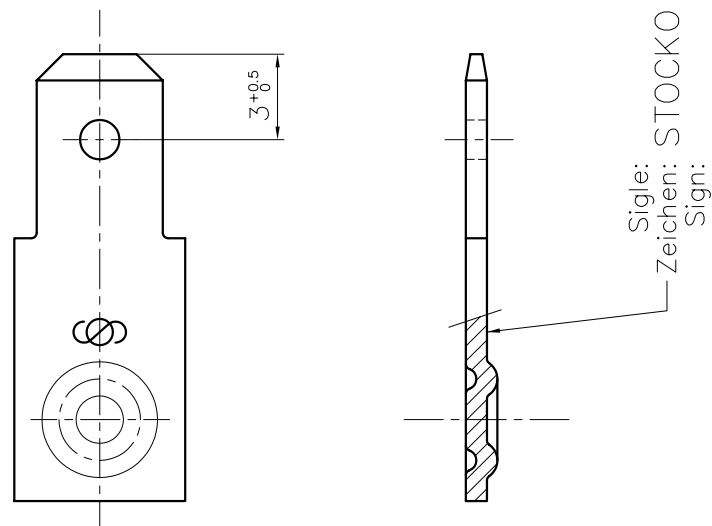
Désignation article/Artikelbezeichnung/Part number
RM 6059 VS-4,8



Matière/Material:	Revêtement/Veredlung/Finish:
Acier/Stahl/Steel	Nickelé/Vernickelt/Nickel plated

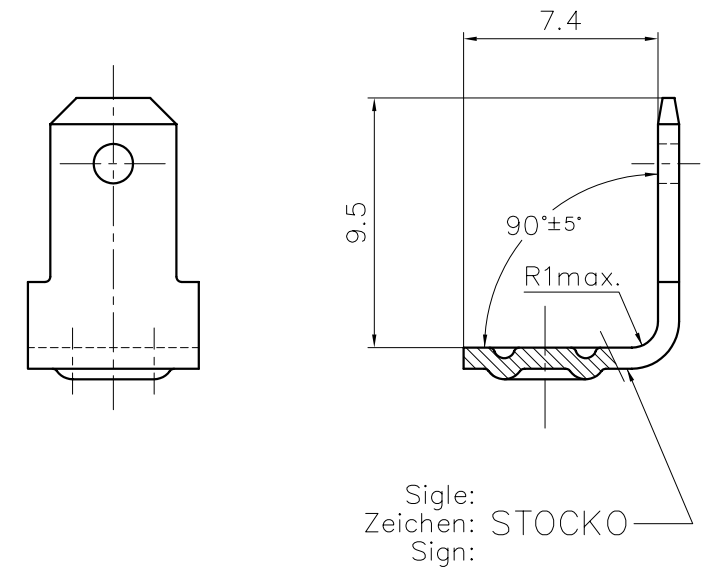
Désignation article/Artikelbezeichnung/Part number
RM 6059.645 VS-4,8

Zone d'enfichage selon:
Steckbereich nach: DIN 46244
Mating area according to:



Matière/Material:	Revêtement/Veredlung/Finish:
Acier/Stahl/Steel	Nickelé/Vernickelt/Nickel plated 3µm Ni min.

Désignation article/Artikelbezeichnung/Part number
RM 6059.100 VS-4,8



Matière/Material:	Revêtement/Veredlung/Finish:
Acier/Stahl/Steel	Nickelé/Vernickelt/Nickel plated Etamé/Verzinkt/Tin plated

Désignation article/Artikelbezeichnung/Part number
RM 6059.690 VS-4,8

Le détenteur de cette copie ne sera pas informé en cas de modification
Diese Kopie wird bei Änderungen nicht berücksichtigt
The bearer of this copy will not be notified in case of changes

Ce document est la propriété de STOCKO CONTACT et ne peut être reproduit ou communiqué sans son accord écrit.
Für diese Unterlagen behalten wir uns alle Rechte vor.
All rights reserved in respect of this document.

PLAN CLIENT
KUNDENZEICHUNG
CUSTOMER DRAWING

Untol. Maße Cotes non tolérancées		zul. Abw. Tol. autoris.		Norm : -----	
> 0 bis/à 6		0.15		Maßstab: 5:1	
> 6 bis/à 30		0.3		Echelle: 5:1	
> 30 bis/à 100		0.45		Remplace : RM 6059 VS-4,8 du 18.10.95	
5	MODIFIER ORIENTATION SIGLE STOCKO	07.06.10	P.F.	19.07	Date Name Norm
4	MISE A JOUR MISE EN PAGE	11.01.2005	R.F.	J.B.H.I.	RM 6059.645 VS-4,8 du 10.5.93
3	"3µm Ni min." rajouté Demande EJJ + Client	19.02.97	R.F.	A.G.	RM 6059.690 VS-4,8 du 9.07.96
2	Réalisation en tableau	17.02.97	C.K.	A.G.	Gep. Vérif. ---
Nr. N°	Änderung Modification	Datum Date	Name Nom	Gep. Vérif. Approuv.	17.02 GOTTSMANN
Artikelbezeichnung / Désignation article					
RM 6059.DIV VS-4,8					
Referenz-Nr. N° référence		Artikel-Nr. / N° article			
		1 2 3 4 5 6 7 8 9 10 11 12 13 14 15 16 17			

SFA

Destinataires	
Verteilung	
Service	
Nbre	
Abteilung	
Anz.	

Zeichnung
Dessin