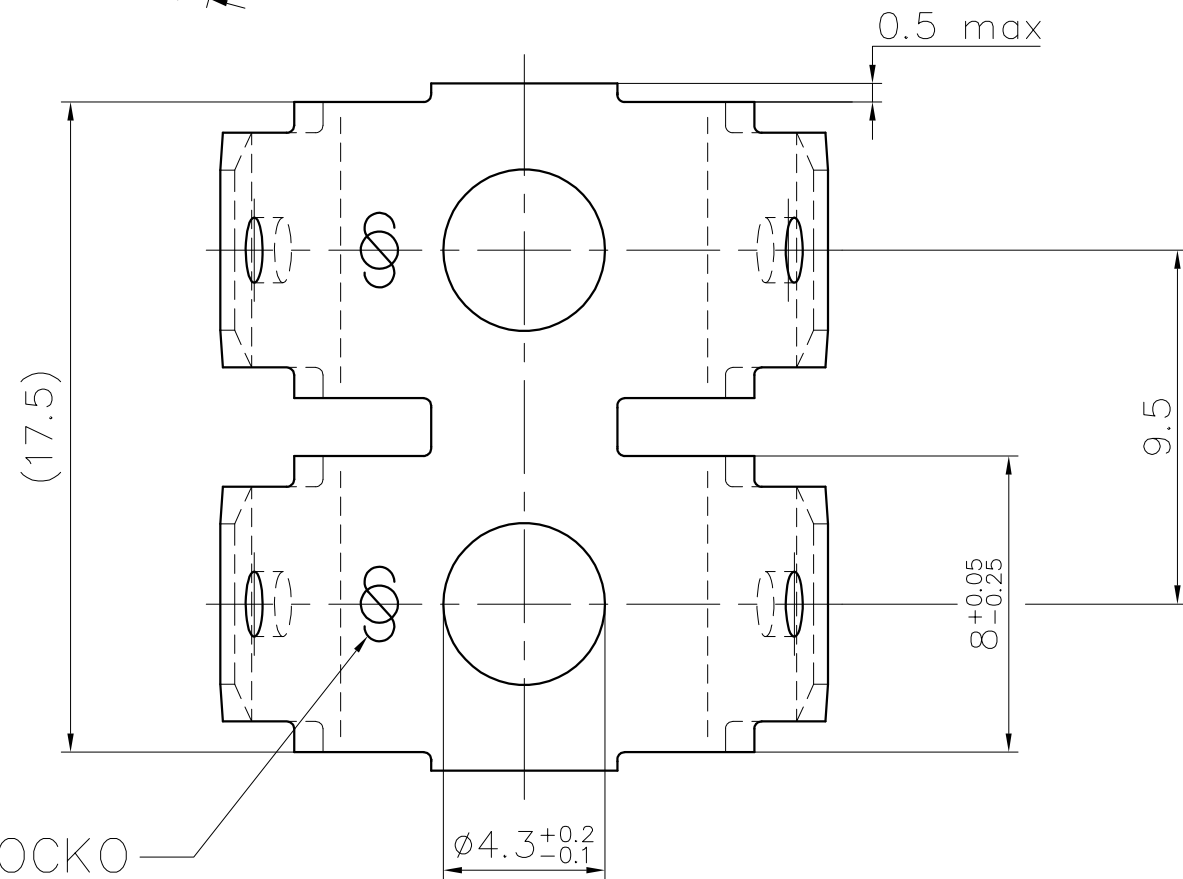
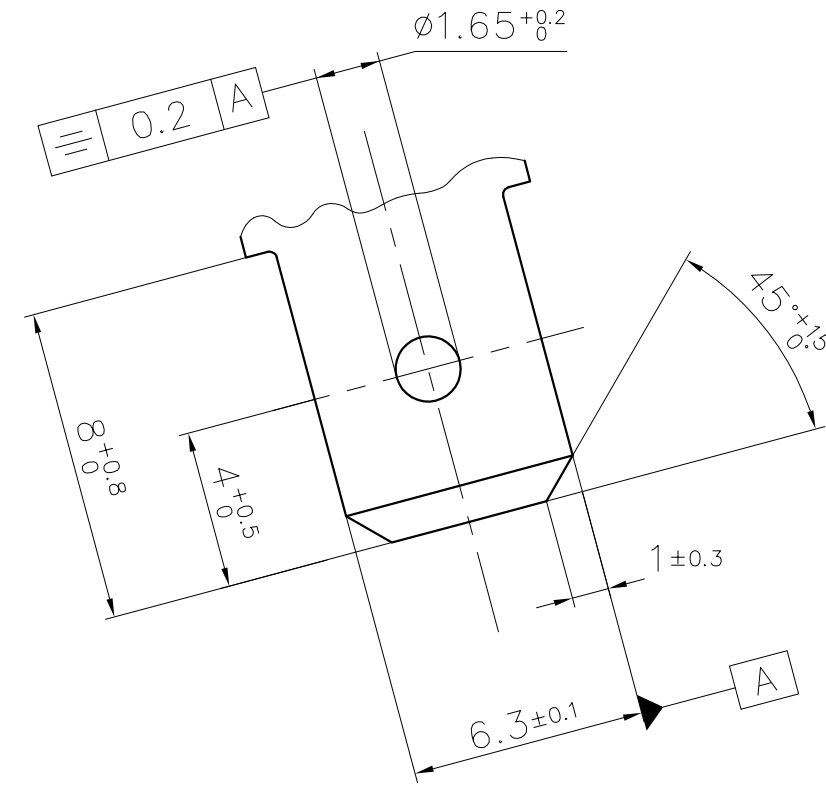
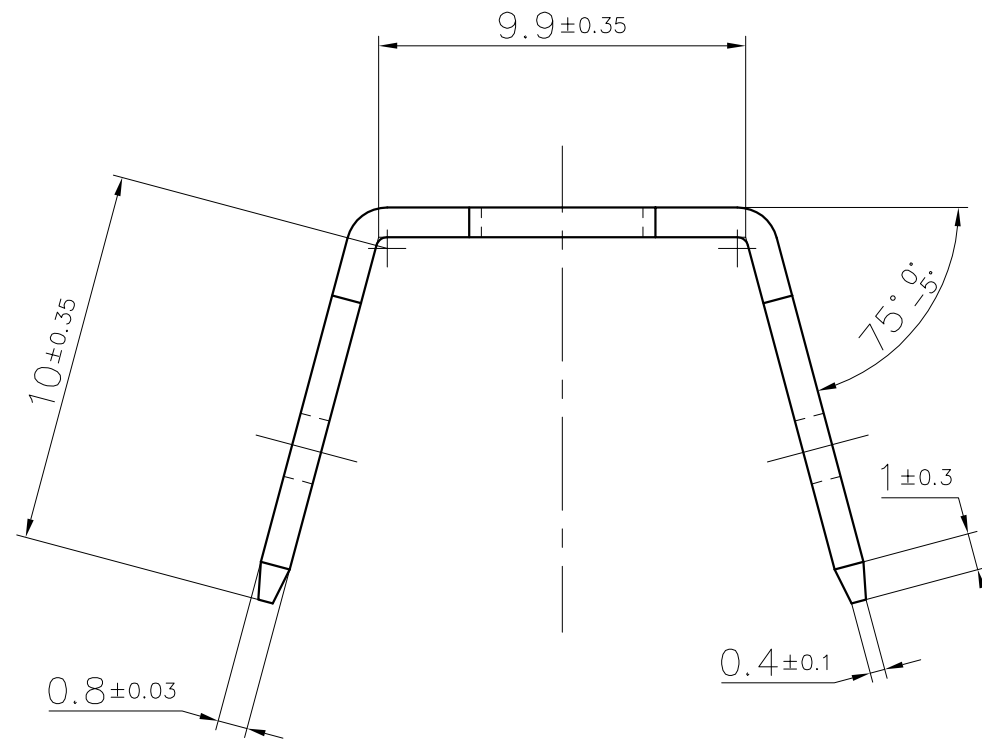


This drawing cannot be reproduced or communicated to third parties without our agreement, and remains our property. Violators may be subject to prosecution.

Ce dessin ne peut être reproduit ni communiqué à des tiers sans notre accord, et reste notre propriété. Tout contrevenant s'expose à des poursuites.

Toute erreur est à signaler de suite au B.E. Any mistake should be immediately reported to the engineering office.

Le détenteur de cette copie ne sera pas informé en cas de modification
The bearer of this copy will not be notified in case of changes



Zone d'enfichage selon: /
Mating area according to: / DIN 46244

PLAN CLIENT
CUSTOMER DRAWING

Sigle: STOCKO
Logo: STOCKO

Matière/Material	Revêtement/Finish		
	Naturel/ Unplated	Etamé/ Tin plated	Pré-étamé/ Pre-tinned
Laiton/Brass	X	X	X

				Cotes non tolérancées tolerances unless otherwise specified			Norme : norm : -----		
				> 0 -> 6	± 0.15	Echelle : 5:1			
				> 6 -> 30	± 0.3	scale : 5:1			
				> 30 -> 100	± 0.45	LANGUETTE		TAB	
				> 0' -> 360'	± 5'				
4	Cote epaisseur de matière déplacée	02.07 2020	G.W.			20 19	Date	Nom	
3	Ajout variante pré-étamé	09.12 2020	G.W.	A.D.			date	name	
2	Mise à jour plan	06.06 2003	S.H.	A.D.					
1	Mise à jour plan	04.03 2003	S.H.	A.D.	Exécut. drawn.	30.02	GASPARD		
Nr. No.	Modification modification	Date date	Nom name	Vérif. check	Approuvé approved			Remplace : replace : -----	
STOCKO CONTACT ANDLAU		Désignation article / part description						Format : size : A3	
		RM 6129.075/2 A4-6,3							
UNE ENTREPRISE DU GROUPE WIELAND									