

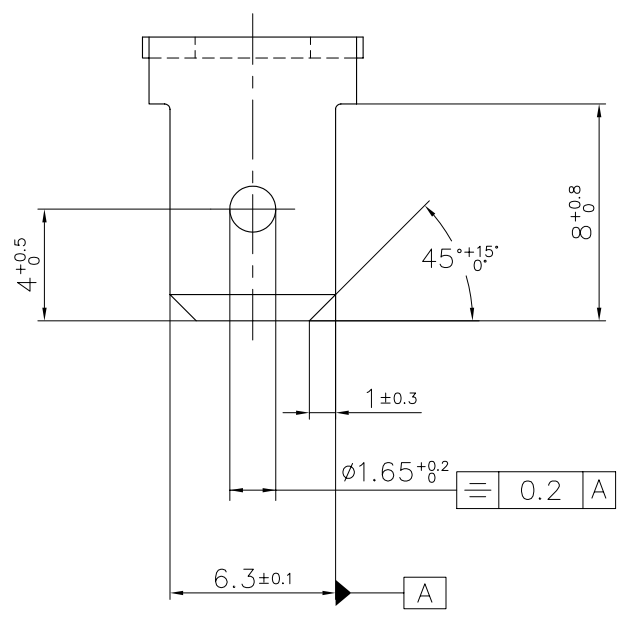
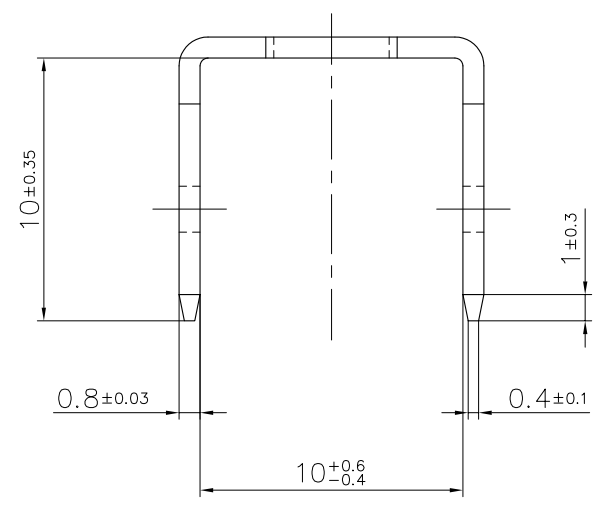
Ce dessin ne peut être reproduit ni communiqué à des tiers sans notre accord, et reste notre propriété. Tout contrevenant s'expose à des poursuites.
Diese Zeichnung darf ohne unsere Genehmigung weder vervielfältigt, noch Dritten Personen zugänglich gemacht werden und bleibt unser Eigentum. Zuwiderhandlung ist strafbar.

Le détenteur de cette copie ne sera pas informé en cas de modification
Diese Kopie wird bei Änderungen nicht berücksichtigt
The bearer of this copy will not be notified in case of changes

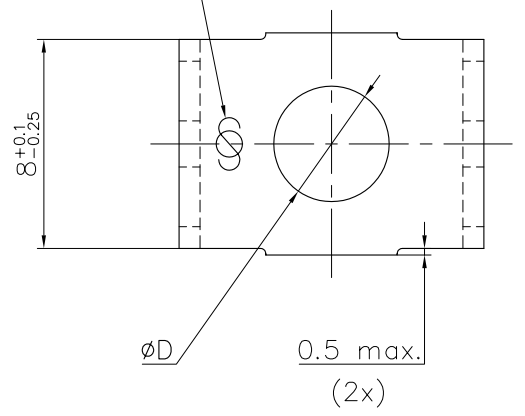
Ce document est la propriété de STOCKO CONTACT et ne peut être reproduit ou communiqué sans son accord écrit.
Für diese Unterlagen behalten wir uns alle Rechte vor.
All rights reserved in respect of this document.

Toute erreur est à signaler de suite au B.E.
Zeichnungsirrtümlichkeiten sind sofort der EW zu melden.

RM 6129.090 A 4-6,3
RM 6129.090 A 5-6,3



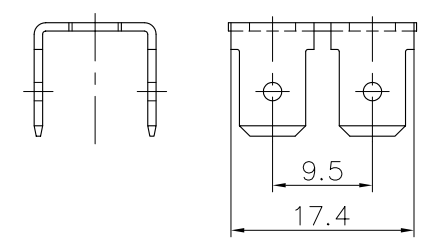
Sigle: /
Zeichen: / STOCKO
Sign:



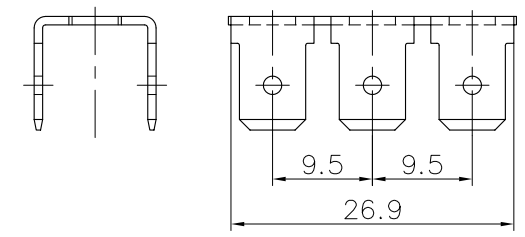
Zone d'enfichage selon: /
Steckbereich nach: / DIN 46244
Mating area according to:

RM 6129.090/2 A 4-6,3

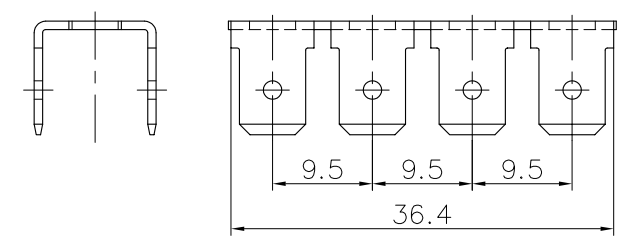
ECHELLE : 2:1



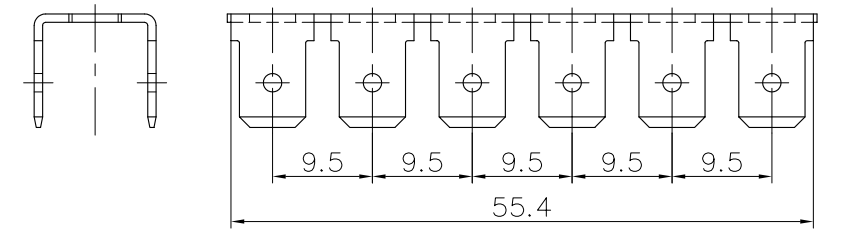
RM 6129.090/3 A 4-6,3



RM 6129.090/4 A 4-6,3



RM 6129.090/6 A 4-6,3



PLAN CLIENT
KUNDENZEICHUNG
CUSTOMER DRAWING

SFA
Destinataires
Verteilung
Service Nbre
Abteilung Anz.
SBM / 1
SLK / 1
HEL / 1
SCE / 1

	Revêtement/Veredlung/Finish	
Matière/Material	Naturel/ Blank/ Unplated	Etamé/ Verzinkt/ Tin plated
Laiton/Messing/Brass	X	X

Désignation article/ Artikelbezeichnung/ Part number	ØD
RM 6129.090 A 4-6,3	4,3 ±0.2
RM 6129.090 A 5-6,3	5,3 ±0.2
RM 6129.090/2 A 4-6,3	4,3 ±0.2
RM 6129.090/3 A 4-6,3	
RM 6129.090/4 A 4-6,3	
⑤ RM 6129.090/6 A 4-6,3	

Untol. Maße Cotes non tolérances		zul. Abw. Tol. autoris.		Norm : -----	
> 0 bis/à 6	0.15			Maßstab: Echelle : 5:1	
> 6 bis/à 30	0.3				
> 30 bis/à 100	0.45				
5 Rectifié Réf. RM 6129.090/6 A 4-6,3	13.11 2006	R.F.		19 06 Datum	Name Norm
4 Mise à jour plan	06.03 2003	S.H.	A.D.	Bearb. Exécut.	11.10 FLECKSTEIN
3 Mise à jour matière	13.12 99	G.JJ	A.D.	Gep. Vérif.	--- --
2 Création tableau variantes + Mise à jour	11.10 96	R.F.	A.G.	Gen. Approuv.	22.10 GOTTSMANN
Nr. N°	Änderung Modification	Datum Date	Name Nom	Gep. Vérif.	Gen. Approuv.
Artikelbezeichnung / Désignation article					
RM 6129.090 div. □ -6,3					
Referenz-Nr. N° référence		Artikel-Nr. / N° article			
		1	2	3	4
		5	6	7	8
		9	10	11	12
		13	14	15	16
		17			