

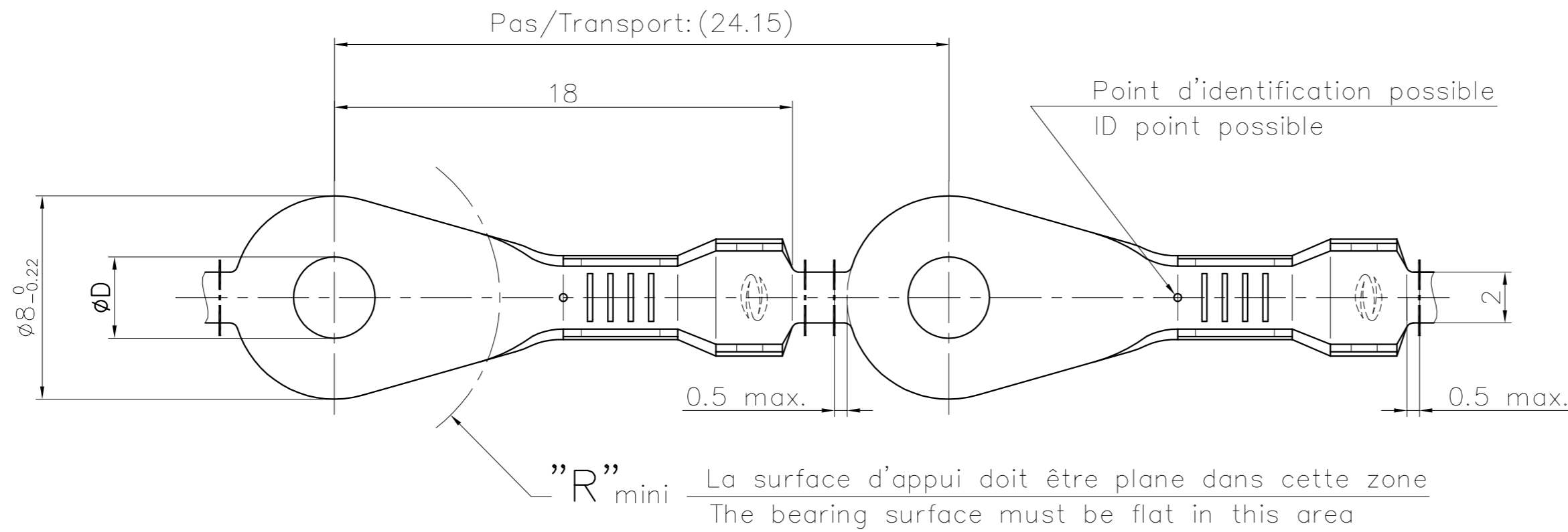
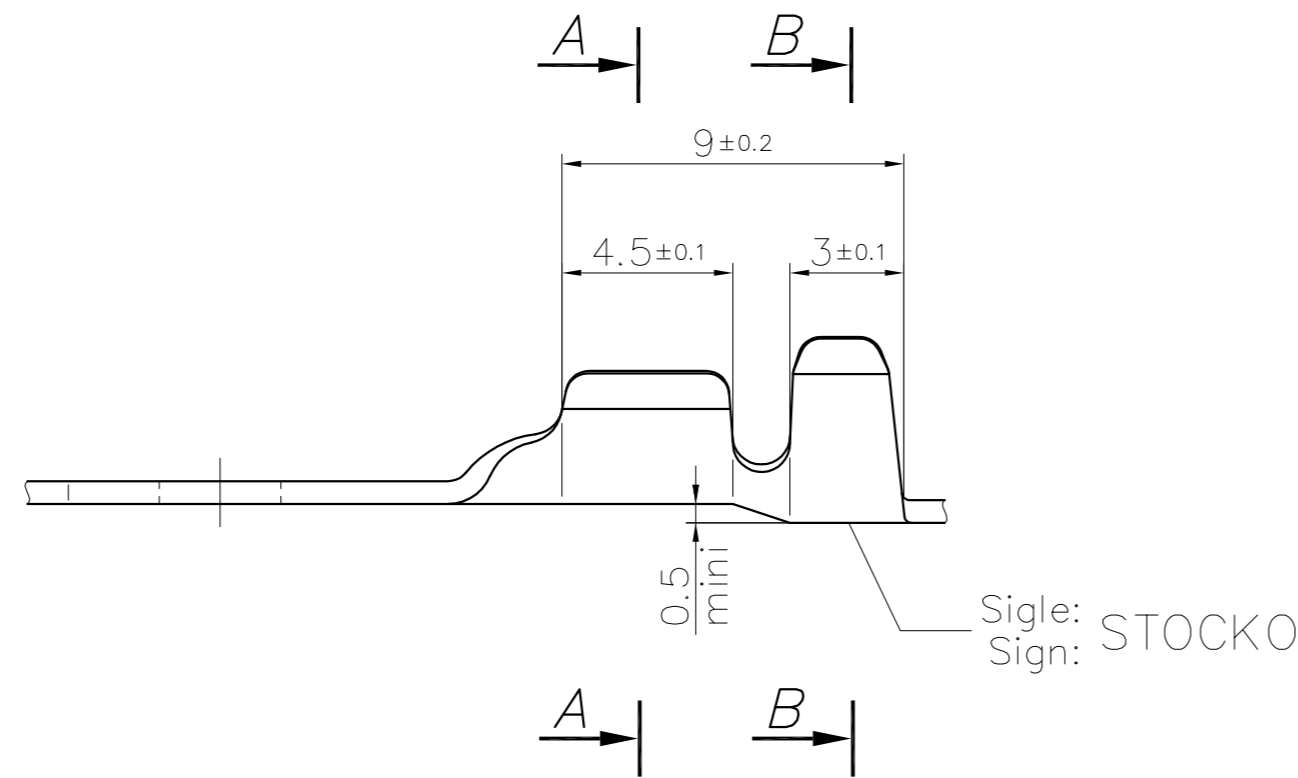
The drawing cannot be reproduced or communicated to third parties without our agreement, and remains our property. Violators may be subject to prosecution.

Ce dessin ne peut être reproduit ni communiqué à des tiers sans notre accord, et reste notre propriété. Tout contournement s'expose à des poursuites.

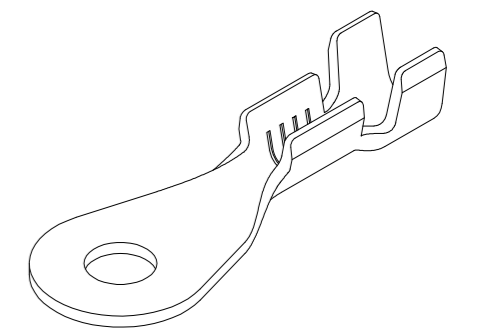
Tous les erreurs sont à signaler de suite au B.E. Any mistake should be immediately reported to the engineering office.

Le détenteur de cette copie ne sera pas informé en cas de modification

The bearer of this copy will not be notified in case of changes



Epaisseur matière: /
Material thickness: 0.6 ±0.05



**PLAN CLIENT
CUSTOMER DRAWING**

Désignation article/ Part number	Matière/ Material	Revêtement/ Finish	ØD	"R" mini	Article conforme à DIN 46225 Parts according to DIN 46225	Homologation/ Approval
RSB 7206 A 3-1	Acier / Steel	Nickelé/Nickel plated	Ø3.2 ^{+0.18} ₀	4.5	—	UL
RSB 7206 A 4-1	Laiton / Brass	Naturel/Unplated	Ø4.3 ^{+0.18} ₀	6.5	X	—
		Etamé/Tin plated			X	—
	Acier / Steel	Nickelé/Nickel plated			—	UL

Cotes non tolérancées tolerances unless otherwise specified				Norme : Voir tableau norm :	
> 0 -> 6	± 0.15				
> 6 -> 30	± 0.3				
> 30 -> 100	± 0.45				
> 0' -> 360'	± 5'				
5	Mise à jour plan + références	07.08 2023	P.F.		
4	Mise à jour vues selon projet 107151.0100	16.09 2008	R.F.	J.B.H.I.	
3	Ajouté Bronze Naturel	07.03 2007	R.F.	J.B.H.I.	
2	Mise à jour plan	13.09 2006	S.H.	A.D.	19 99 Date nom name
1	Mise à jour, + ajout RSB 7206.001 A 4-1	10.12 99	G.J.J.	A.D.	Exécut. drawn. 28.10 GUILLEMIN
Nr. No.	Modification modification	Date date	Nom name	Vérif. check	Approuvé approved 30.11 ACKERMANN
STOCKO CONTACT ANDLAU		Désignation article / part description			Format : size
		RSB 7206 A Div-1			A2
UNE ENTREPRISE DU GROUPE WIELAND					

Remplace : Plans séparés
replace : Plans separated