

Ce dessin ne peut être reproduit ni communiqué à des tiers sans notre accord, et reste notre propriété. Tout contrevenant s'expose à des poursuites.
 Diese Zeichnung darf ohne unsere Genehmigung weder vervielfältigt, noch dritten Personen zugänglich gemacht werden und bleibt unser Eigentum. Zuwiderhandlung ist strafbar.

Toute erreur est à signaler de suite au B.E.
 Zeichnungsunstimmigkeiten sind sofort der EW zu melden.

SFA

Destinataires	Service	Nbre	Verteilung	Abteilung	Anz.
SBM		1			
SUK		1			
HEL		1			
SCE		1			

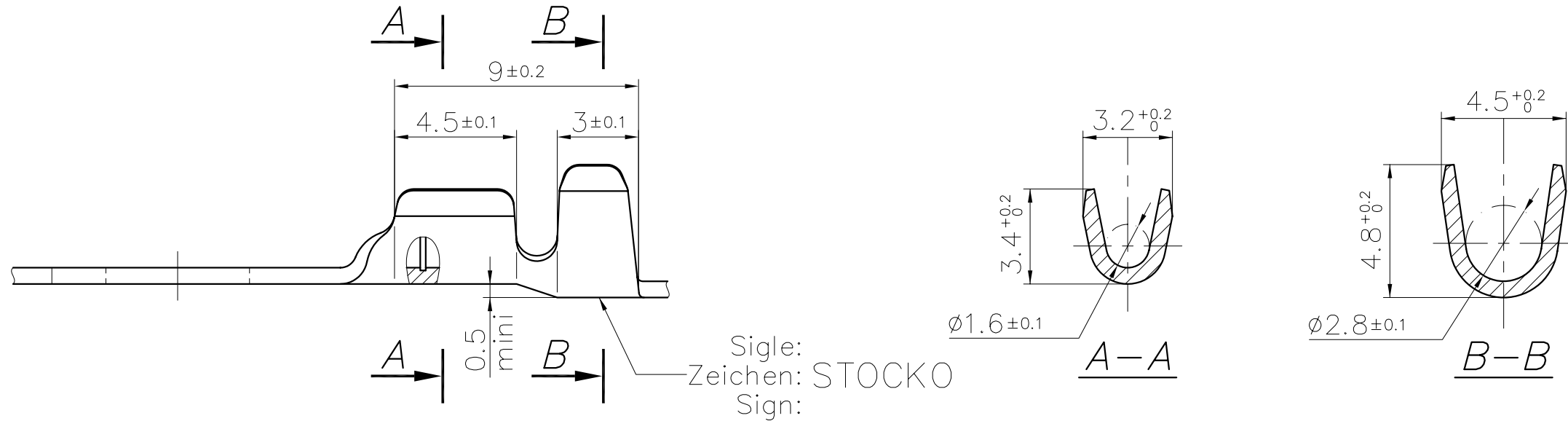
Zeichnung
 Dessin

Le détenteur de cette copie ne sera pas informé en cas de modification
 Diese Kopie wird bei Änderungen nicht berücksichtigt
 The bearer of this copy will not be notified in case of changes

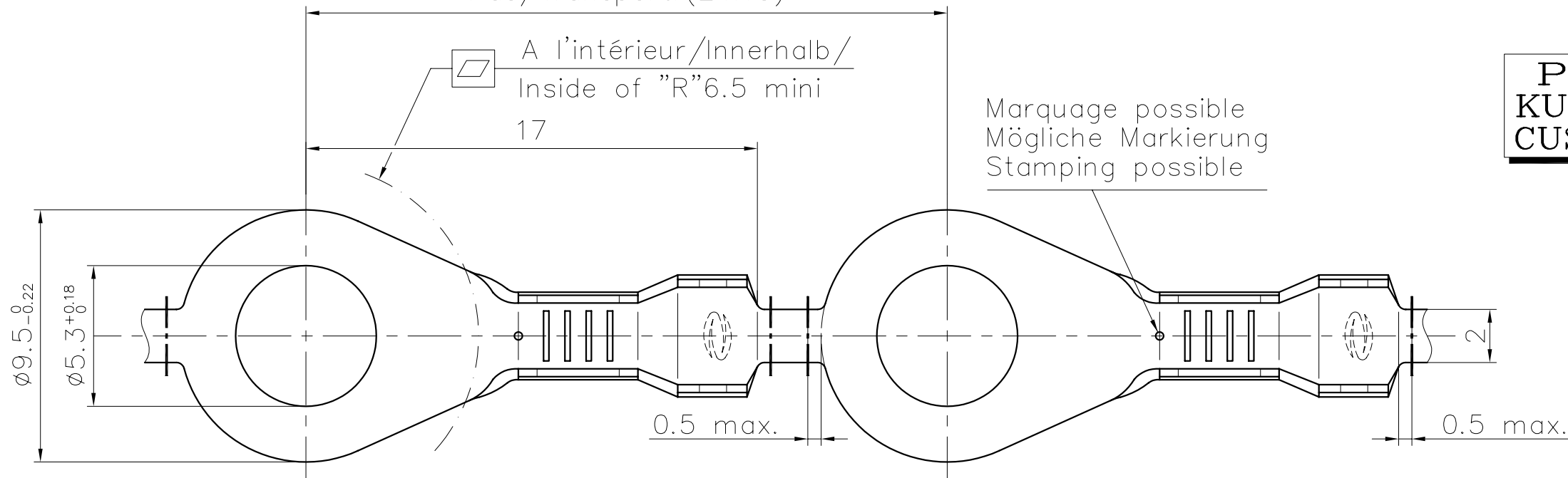
Norme / Norm

Articles conformes à DIN 46225 uniquement en Laiton
 Artikel nach DIN 46225 nur in Messing
 Parts according to DIN 46225 only in Brass

Ce document est la propriété de STOCKO CONTACT et ne peut être reproduit ou communiqué sans son accord écrit.
 Für diese Unterlagen behalten wir uns alle Rechte vor.
 All rights reserved in respect of this document.



Pas/Transport: (24.15)



**PLAN CLIENT
 KUNDENZEICHNUNG
 CUSTOMER DRAWING**

S = 0,6

Matière et revêtement Material und Veredlung Material and finish				
Laiton/Messing/Brass		Bronze		Acier/Stahl/Steel
Naturel Blank Unplated	Etamé Verzinkt Tin plated	Naturel Blank Unplated	Etamé Verzinkt Tin plated	Nickelé Vernickelt Nickel plated
X	X	X	X	X

				Untol. Maße Cotes non tolérancées	zul. Abw. Tol. autoris. ±	Norm : Voir tableau										
				> 0 bis/à 6	0.15	Maßstab: Echelle : 5:1										
				> 6 bis/à 30	0.3											
				> 30 bis/à 100	0.45											
				1994	Datum Date	Name Nom										
3	Mise à jour selon Projet 107151.0110	03.09 2012	R.F.													
2	Mise à jour plan	13.09 2006	S.H.	A.D.	28.06	GOTTSMANN										
1	Mise à jour plan texte + mise en page	03.02 2006	R.F.	A.D.	---	---										
Nr. N°	Änderung Modification	Datum Date	Name Nom	Gep. Vérif.	Gen. Approuv.	11.07 EBERHARD										
Artikelbezeichnung / Désignation article																
RSB 7207 A 5-1																
Referenz-Nr. N° référence				Artikel-Nr. / N° article												
				1	2	3	4	5	6	7	8	9	10	11	12	13