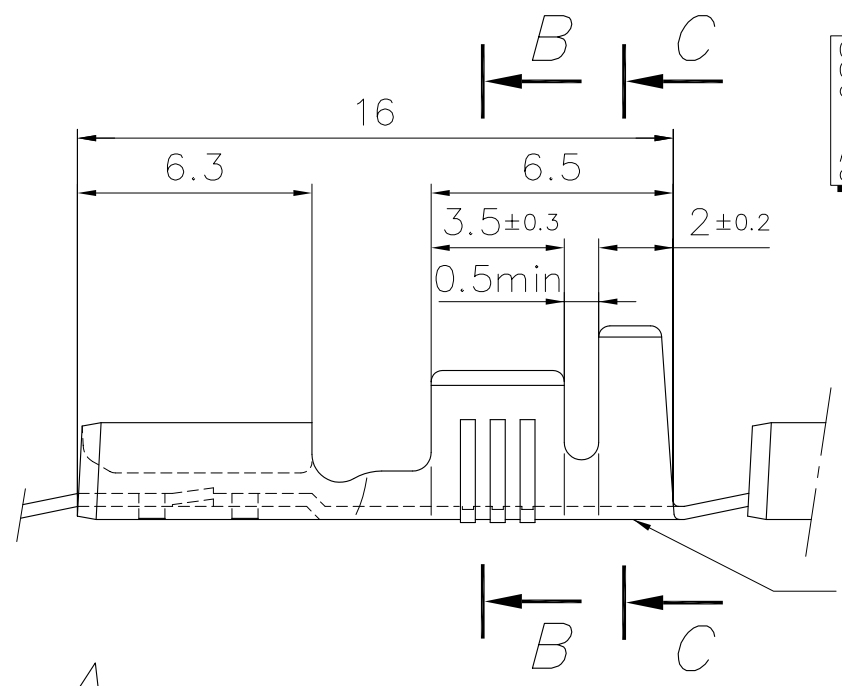
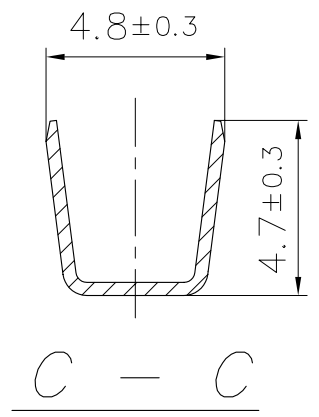
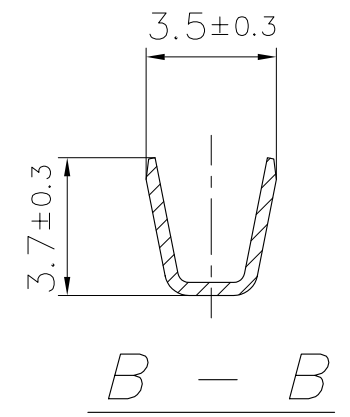


Ce dessin ne peut être reproduit ni communiqué à des tiers sans notre accord, et reste notre propriété. Tout contrevenant s'expose à des poursuites.
Diese Zeichnung darf ohne unsere Genehmigung weder vervielfältigt, noch dritten Personen zugänglich gemacht werden und bleibt unser Eigentum. Zuwiderhandlung ist strafbar.

Le détenteur de cette copie ne sera pas informé en cas de modification
Diese Kopie wird bei Änderungen nicht berücksichtigt
The bearer of this copy will not be notified in case of changes

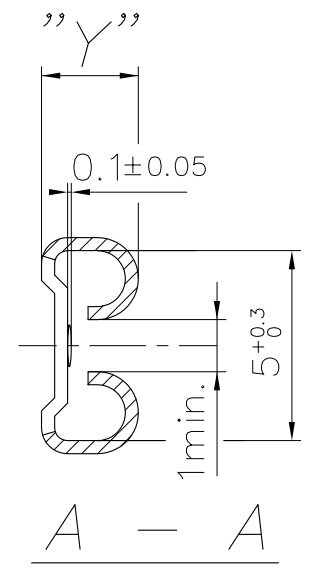
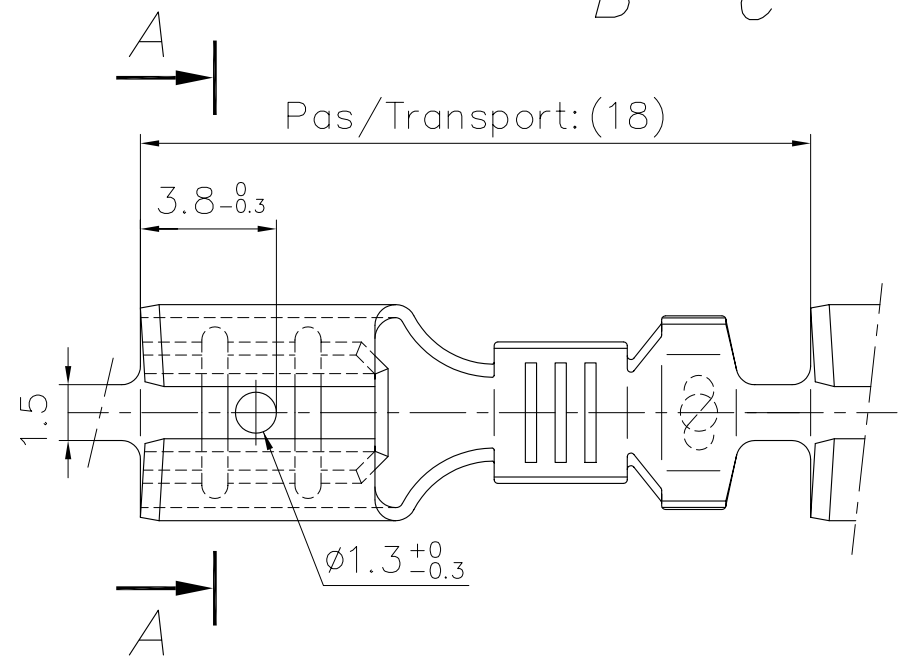


Ce document est la propriété de STOCKO CONTACT et ne peut être reproduit ou communiqué sans son accord écrit.
Für diese Unterlagen behalten wir uns alle Rechte vor.
All rights reserved in respect of this document.

Signet: Zeichen: STOCKO
Sign: Sign:

S = 0.35

Désignation article: Artikelbezeichnung: Part number:		Matière: Material:	Revêtement/Veredlung/Finish:			"Y"
			Naturel Blank Unplated	Etamé Verzinkt Tin plated	Nickelé Vernickelt Nickel plated	
RSB 7604 F 4,8-2,5 Zone d'enfichage selon: Steckbereich nach: Mating area according to: DIN 46247 T2 Pour languette: DIN 4,8x0,8 Für Steckmesser: DIN 4.8x0.8 For tab: DIN 4.8x0.8	Laiton Messing Brass	<input checked="" type="checkbox"/> UL	<input checked="" type="checkbox"/> UL	<input checked="" type="checkbox"/>	2.6±0.3	
	Bronze	<input checked="" type="checkbox"/>	<input checked="" type="checkbox"/> UL	<input type="checkbox"/>		
	Acier Stahl Steel	<input type="checkbox"/>	<input type="checkbox"/>	<input checked="" type="checkbox"/> UL		
RSB 7604.001 F 4,8-2,5 Pour languette: 4,8x0,5 Für Steckmesser: 4.8x0.5 For tab: 4.8x0.5	Laiton Messing Brass	<input checked="" type="checkbox"/>	<input checked="" type="checkbox"/>	<input type="checkbox"/>	2.4±0.3	
	Bronze	<input type="checkbox"/>	<input checked="" type="checkbox"/>	<input type="checkbox"/>		
	Acier Stahl Steel	<input type="checkbox"/>	<input type="checkbox"/>	<input checked="" type="checkbox"/>		
RSB 7604.020 F 4,8-2,5 Pour languette: 4,8x0,7 Für Steckmesser: 4.8x0.7 For tab: 4.8x0.7	Laiton Messing Brass	<input checked="" type="checkbox"/>	<input checked="" type="checkbox"/>	<input type="checkbox"/>	2.5±0.3	
RSB 7604.022 F 4,8-2,5 Pour languette: 4,8x1 Für Steckmesser: 4.8x1 For tab: 4.8x1	Laiton Messing Brass	<input type="checkbox"/>	<input checked="" type="checkbox"/>	<input type="checkbox"/>	2.7±0.3	



**PLAN CLIENT
KUNDENZEICHUNG
CUSTOMER DRAWING**

Destinataires Verteilung	Service Abteilung	Nbre Anz.
SBM	1	
SUK	1	
HEL	1	
SCE	1	

Zeichnung
Dessin

Homologation / Zulassung / Approval = UL

Untol. Maße Cotes non tolérancées		zul. Abw. Tol. autoris. ±		Norm : -----	
> 0 bis/à 6		0.15		Maßstab: 5:1	
> 6 bis/à 30		0.3		Echelle : -----	
> 30 bis/à 100		0.45		-----	
4	Mise à jour vues+ Mise en page Ajout texte Zone Enfi DIN 46247 T2	03.12 2008	R.F.	1994	Datum Date
3	Ajouté "UL" Acier nickelé pour RSB 7604 F 4,8-2,5	04.04 2006	R.F. J.B.HI.		Name Nom
2	Mise à jour mise en page + "UL"	09.02 2006	R.F. J.B.HI.	Bearb. Exécut.	13.02 GOTTSMANN
1	Mise en commun 7604 + .001 + .020 + .022	20.07 2000	HR A.D.	Gep. Vérif.	----- -----
Nr. N°	Änderung Modification	Datum Date	Name Nom	Gep. Vérif.	13.02 EBERHARD
Artikelbezeichnung / Désignation article					
RSB 7604 Div F 4,8-2,5					
Referenz-Nr. N° référence			Artikel-Nr. / N° article		
1	2	3	4	5	6
7	8	9	10	11	12
13	14	15	16	17	