

Ce dessin ne peut être reproduit ni communiqué à des tiers sans notre accord, et reste notre propriété. Tout contrevenant s'expose à des poursuites.
 Diese Zeichnung darf ohne unsere Genehmigung weder vervielfältigt, noch Dritten Personen zugänglich gemacht werden und bleibt unser Eigentum. Zuwiderhandlung ist strafbar.

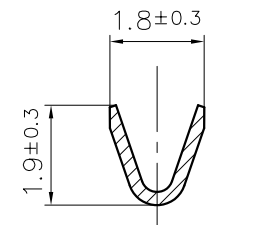
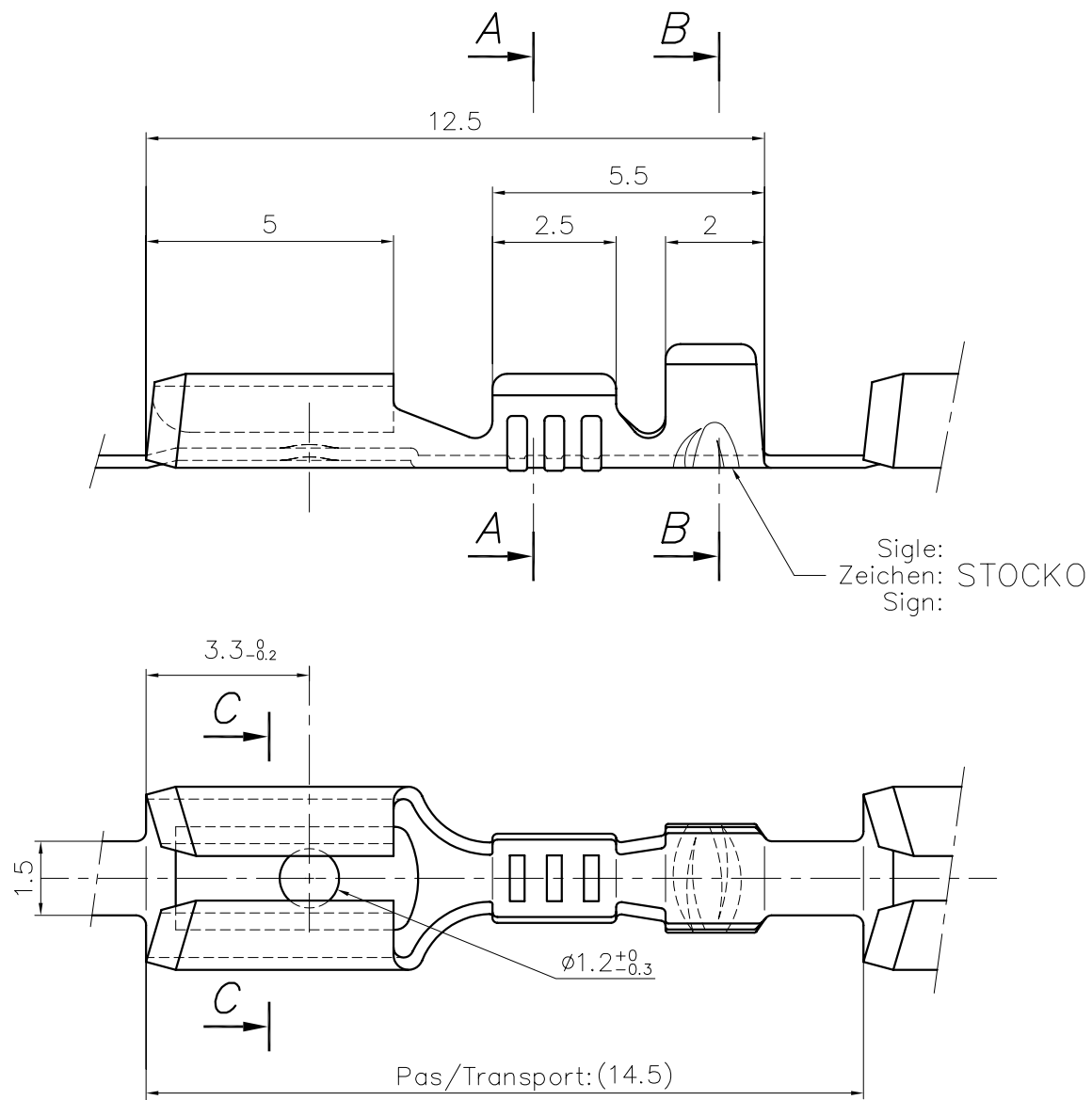
Le détenteur de cette copie ne sera pas informé en cas de modification
 Diese Kopie wird bei Änderungen nicht berücksichtigt
 The bearer of this copy will not be notified in case of changes

RSB 7605 F 2,8-0,25
 RSB 7605.001 F 2,8-0,25

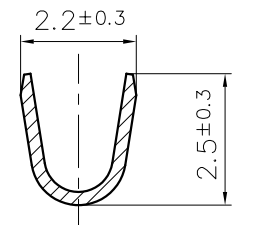
Ce document est la propriété de STOCKO CONTACT et ne peut être reproduit ou communiqué sans son accord écrit.
 Für diese Unterlagen behalten wir uns alle Rechte vor.
 All rights reserved in respect of this document.

RSB 7605.014 F 2,8-0,25
 RSB 7605.016 F 2,8-0,25

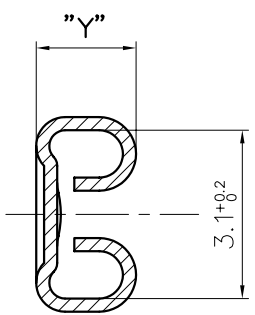
Sans verrou
 Ohne rastwarze
 Without wart



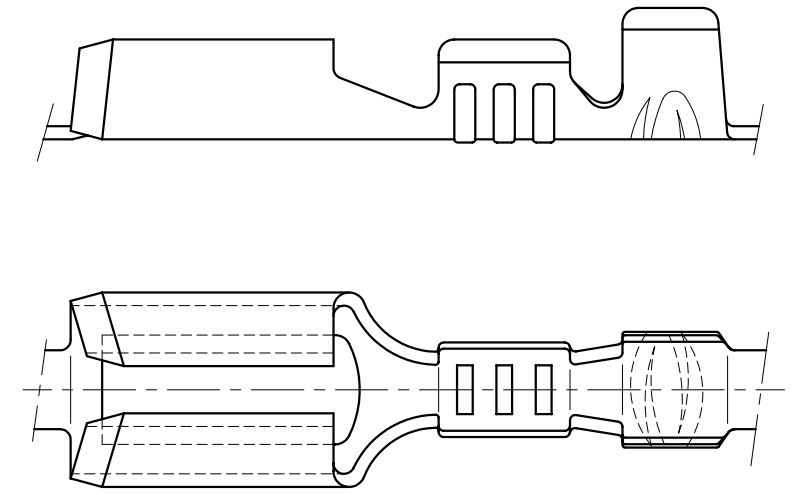
A - A



B - B



C - C



S = 0.25

Homologation / Zulassung / Approval = UL	
Matière et revêtement / Material und veredlung / Material and finish	
Laiton/Messing/Brass	Bronze
Naturel Blank/Unplated	Etamé Verzinkt/Tin plated
× UL	× UL
× UL	× UL
—	×
×	—

PLAN CLIENT
KUNDENZEICHUNG
CUSTOMER DRAWING

SFA
 Destinataires
 Vertéilung
 Service Nbre
 Abteilung Anz.
 SBM / T
 SUK / T
 HEL / T
 SCE / T

Désignation article: Artikelbezeichnung: Part number:	Pour languette: Für steckmesser: For tab:	"Y"
RSB 7605 F 2,8-0,25	2,8 x 0,8	2,1±0.2
RSB 7605.001 F 2,8-0,25	2,8 x 0,5	1,95±0.2
RSB 7605.014 F 2,8-0,25 Sans verrou/Ohne rastwarze/Without wart	2,8 x 0,4±0.03	1,9±0.2
RSB 7605.016 F 2,8-0,25 Sans verrou/Ohne rastwarze/Without wart	2,8 x 0,3	1,9±0.2

Untol. Maße Cotes non tolérancées		zul. Abw. Tol. autoris. ±		Norm : -----	
> 0 bis/à 6	0.15			Maßstab: Echelle : 10:1	
> 6 bis/à 30	0.3				
> 30 bis/à 100	0.45				
20 00	Datum	Name			
	Date	Nom			
2	Ajouté RSB 7605.014 Mise à jour matières UL	17.02 2006	R.F.	Bearb. Exécut.	12.07 REYMANN
1	MISE A JOUR	04.11 2003	R.F. J.B.HI.	Gep. Vérif.	----
Nr. N°	Änderung Modification	Datum Date	Name Nom	Gep. Vérif.	Gen. Approuv.
				27.07	ACKERMANN
Ersatz für : ----- Remplace : ----- Ersetzt durch : ----- Rempl. par : -----					
Artikelbezeichnung / Désignation article					
RSB 7605 div F 2,8-0,25					
Referenz-Nr. N° référence		Artikel-Nr. / N° article			
		1 2 3 4 5 6 7 8 9 10 11 12 13 14 15 16 17			

Zeichnung Dessin

