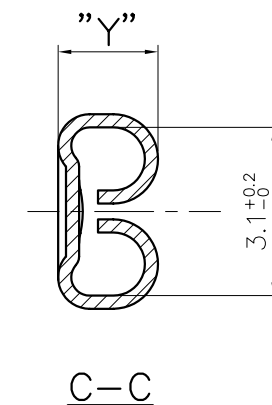
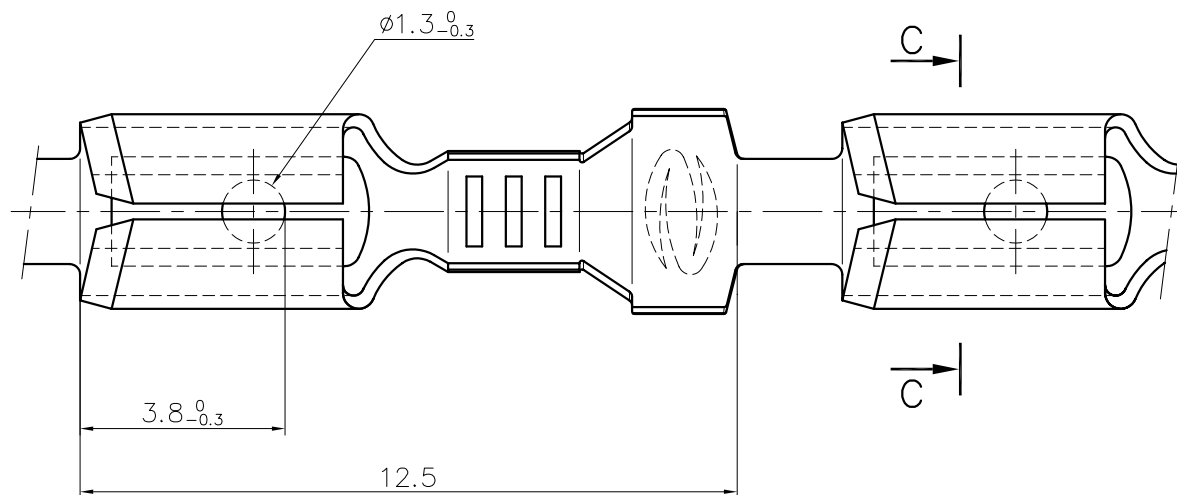
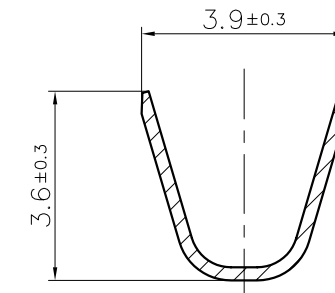
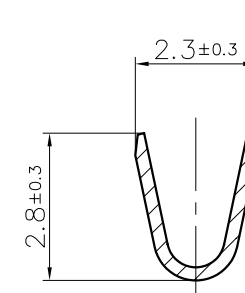
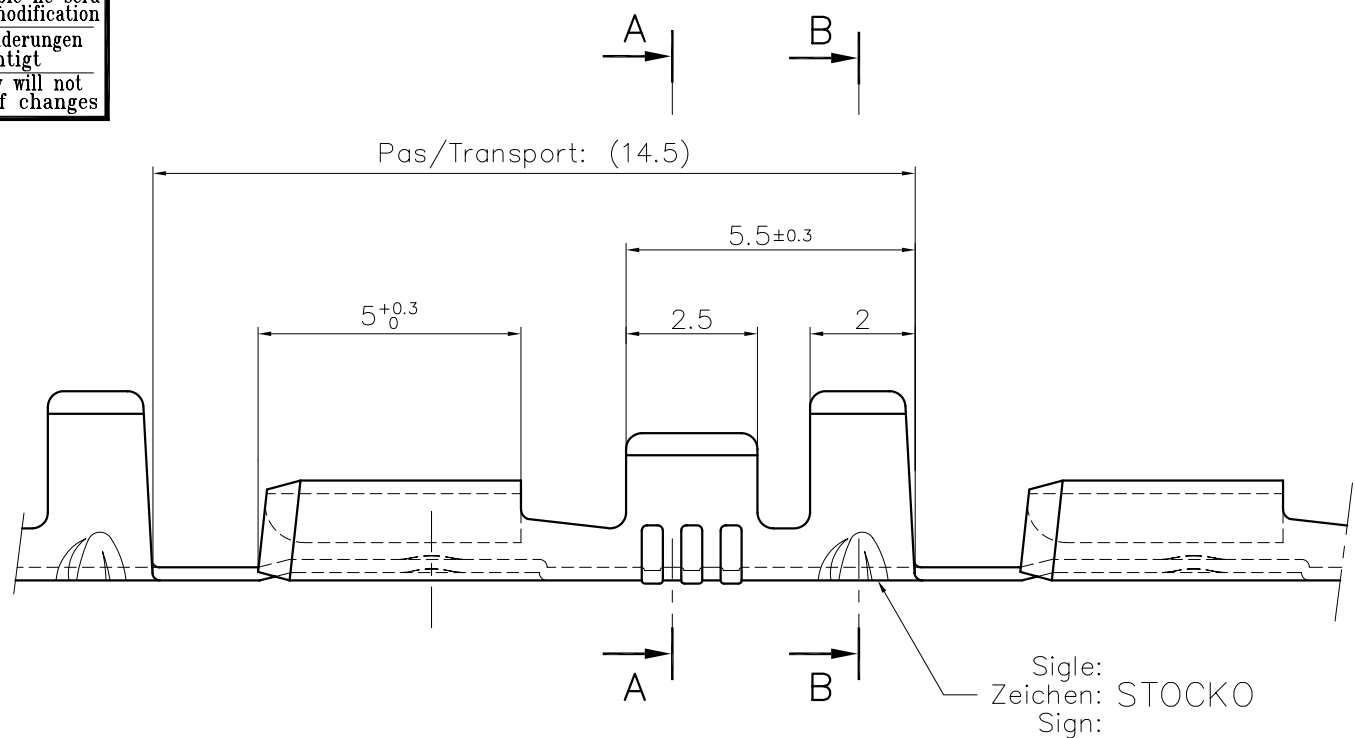


Ce dessin ne peut être reproduit ni communiqué à des tiers sans notre accord, et reste notre propriété. Tout contrevient s'expose à des poursuites.
Diese Zeichnung darf ohne unsere Genehmigung weder vervielfältigt, noch Dritten Personen zugänglich gemacht werden und bleibt unser Eigentum. Zuwiderhandlung ist strafbar.

Toute erreur est à signaler de suite au B.E.
Zeichnungsunrichtigkeiten sind sofort der EW zu melden.

Le détenteur de cette copie ne sera pas informé en cas de modification
Diese Kopie wird bei Änderungen nicht berücksichtigt
The bearer of this copy will not be notified in case of changes

Ce document est la propriété de STOCKO CONTACT et ne peut être reproduit ou communiqué sans son accord écrit.
Für diese Unterlagen behalten wir uns alle Rechte vor.
All rights reserved in respect of this document.



S = Epaisseur matière/Material Dicke/Material thickness

Homologation / Zulassung / Approval = **UL**

Matière et revêtement/Material und veredlung/Material and finish

Laiton/Messing/Brass

Bronze

Désignation article: Artikelbezeichnung: Part number:	Norme: Norm:	Pour languette: Für steckmesser: For tab:	S	"Y"	Naturel Blank Unplated	Etamé Verzint Tin plated	Naturel Blank Unplated	Etamé Verzint Tin plated
					×	×	×	×
RSB 7606 F 2,8-1	Similaire à/ Ähnlich/ Similar to/ DIN 46330 T.2	2,8 x 0,8	0,3	2,1±0.2	×	×	×	×
RSB 7606.001 F 2,8-1	—	2,8 x 0,5	0,25	1,9±0.2	×	×	×	×
RSB 7606.003 F 2,8-1	—	2,8 x 0,8	0,25	2,1±0.2	×	×	×	×
RSB 7606.017 F 2,8-1	—	2,8 x 0,4	0,25	1,9±0.2	×	×	—	—

**PLAN CLIENT
KUNDENZEICHUNG
CUSTOMER DRAWING**

Untol. Maße Cotes non tolérances		zul. Abw. Tol. autoris.		Norm : Voir tableau/ Norme : Siehe Tabelle/See chart	
> 0 bis/à 6	± 0.15			Maßstab: Echelle: 10:1	
> 6 bis/à 30	± 0.3			☐ ⊙	
> 30 bis/à 100	± 0.45				
2003	Datum	Name			
3	Précision sur la norme DIN 46330 T2	26.09.2011	A.D.		
2	Mise à jour matières "UL"	20.02.2006	R.F. J.B.HI.	12.12	BOTTIER
1	Création sur CAO + MAJ	12.12.2003	J.B. J.B.HI.	16.12	FLECKSTEIN
Nr. N°	Änderung Modification	Datum Date	Gen. Nom	Gen. Approu.	16.12
Artikelbezeichnung / Désignation article		Ersetzt durch : Plan papier du 04.92 Remplacé par : ----- Rempl. par : -----			

RSB 7606 div F 2,8-1



Referenz-Nr. N° référence	Artikel-Nr. / N° article
	1 2 3 4 5 6 7 8 9 10 11 12 13 14 15 16 17

SFA
Destinataires
Verteilung
Service Nbre
Abteilung Anz.
SBM 1
SLK 1
HEL 1
SCE 1
Zeichnung
Dessin